

1V-SH



Los soportes V-SH son capaces de llegar a frecuencias naturales muy bajas, de 2 a 5Hz. Además, este soporte incorpora una alfombrilla de Sylomer® proporcionando también un buen aislamiento a medias-altas frecuencias. Gracias a esta combinación muelle-sylomer®, este soporte puede proporcionar un gran aislamiento en todo el rango de frecuencias.

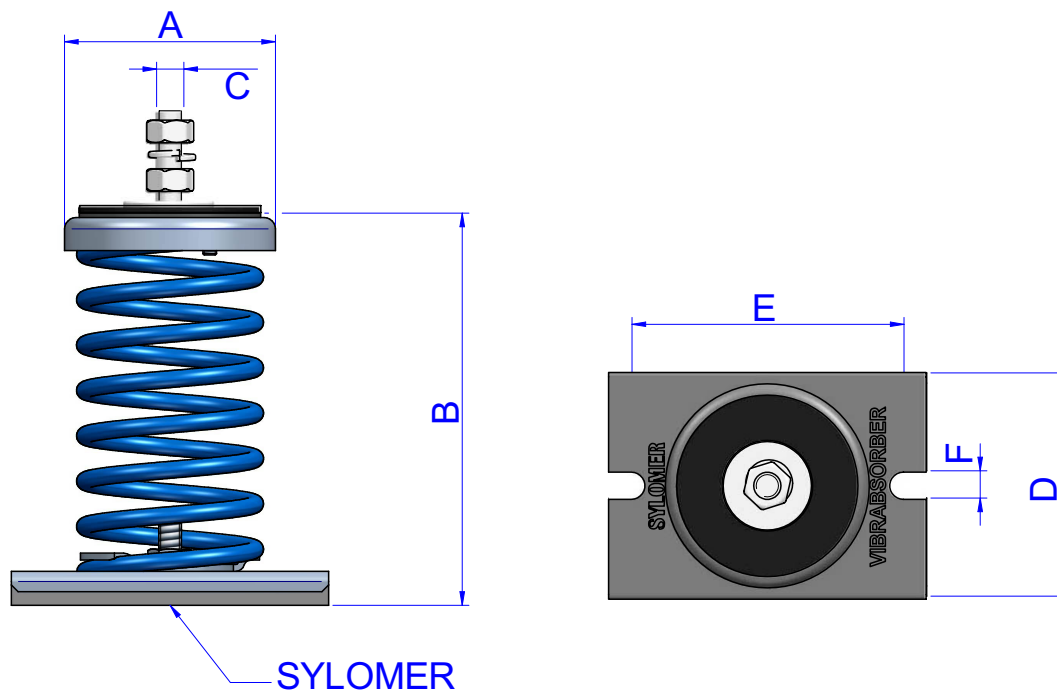
CARACTERÍSTICAS TÉCNICAS

Esta gama de soportes se compone de:

- Un muelle con gran capacidad de carga y que permite obtener bajas frecuencias propias.
- Una base de Sylomer® para aislar medias-altas frecuencias.



PLANOS

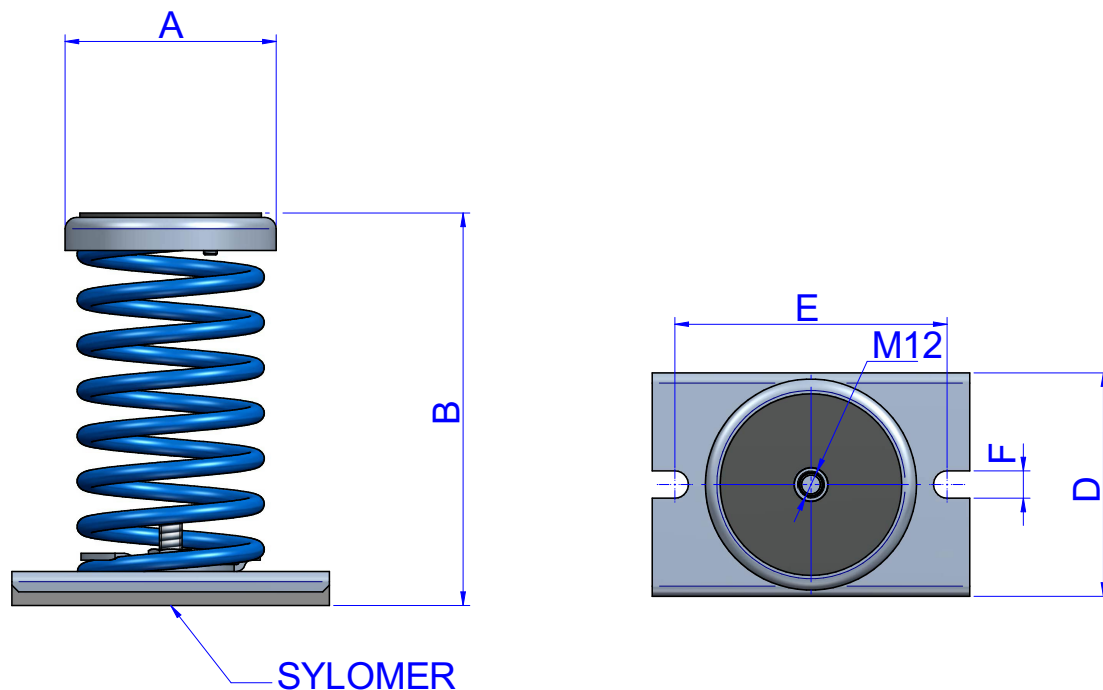


SYLOMER

DIMENSIONES

Tipo	Color muelle	A (mm)	B (mm)	C (mm)	D (mm)	E (mm)	F (mm)	Carga Máx. (kg)	Peso (kg)	K (N/mm)	Código
V-SH	BLUE	93	173	M12	98,5	120	12	67	1,48	13	20397
	WHITE	93	173	M12	98,5	120	12	95	1,53	19	20465
	BLACK	93	173	M12	98,5	120	12	123	1,56	25	20398
	BEIGE	93	173	M12	98,5	120	12	173	1,65	35	20466
	RED	93	173	M12	98,5	120	12	223	2,11	43	20399
	GREY	93	173	M12	98,5	120	12	335	2,32	68	20467
	GREEN	93	173	M12	98,5	120	12	446	2,52	88	20400
	BROWN	93	173	M12	98,5	120	12	700	2,52	150	20464

PLANOS

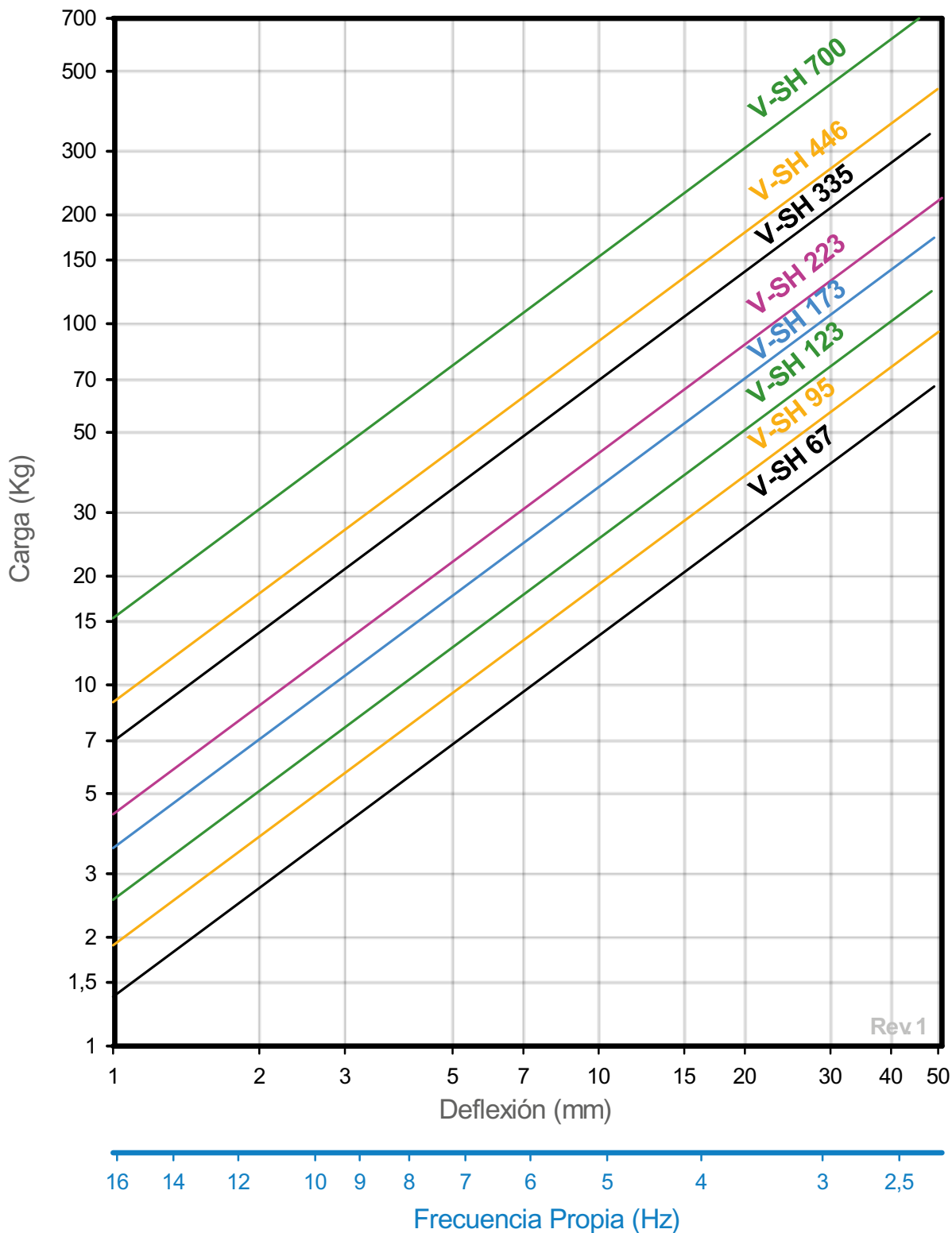


DIMENSIONES

Tipo	Color muelle	A (mm)	B (mm)	C (mm)	D (mm)	E (mm)	F (mm)	Carga Máx. (kg)	Peso (kg)	K (N/mm)	Código
V-SH NO-KIT	BLUE	93	173	M12	98,5	120	12	67	1,616	13	21001
	WHITE	93	173	M12	98,5	120	12	95	1,668	19	21002
	BLACK	93	173	M12	98,5	120	12	123	1,694	25	21003
	BEIGE	93	173	M12	98,5	120	12	173	1,786	35	21004
	RED	93	173	M12	98,5	120	12	223	2,154	43	21005
	GREY	93	173	M12	98,5	120	12	335	2,327	68	21006
	GREEN	93	173	M12	98,5	120	12	446	2,628	88	21007
	BROWN	93	173	M12	98,5	120	12	700	1,542	150	20462

Propiedades elásticas

CURVAS DE CARGA FLECHA AMC MECANOCAUCHO® V-SH



Rev 1