

ANTISÍSMICO 4V-SR



Los soportes V-SR son capaces de llegar a frecuencias naturales muy bajas, de 3 a 5Hz. Además, este soporte incorpora una alfombrilla de Sylomer® proporcionando también un buen aislamiento a medias-altas frecuencias. Gracias a esta combinación muelle-sylomer®, este soporte puede proporcionar un gran aislamiento en todo el rango de frecuencias.

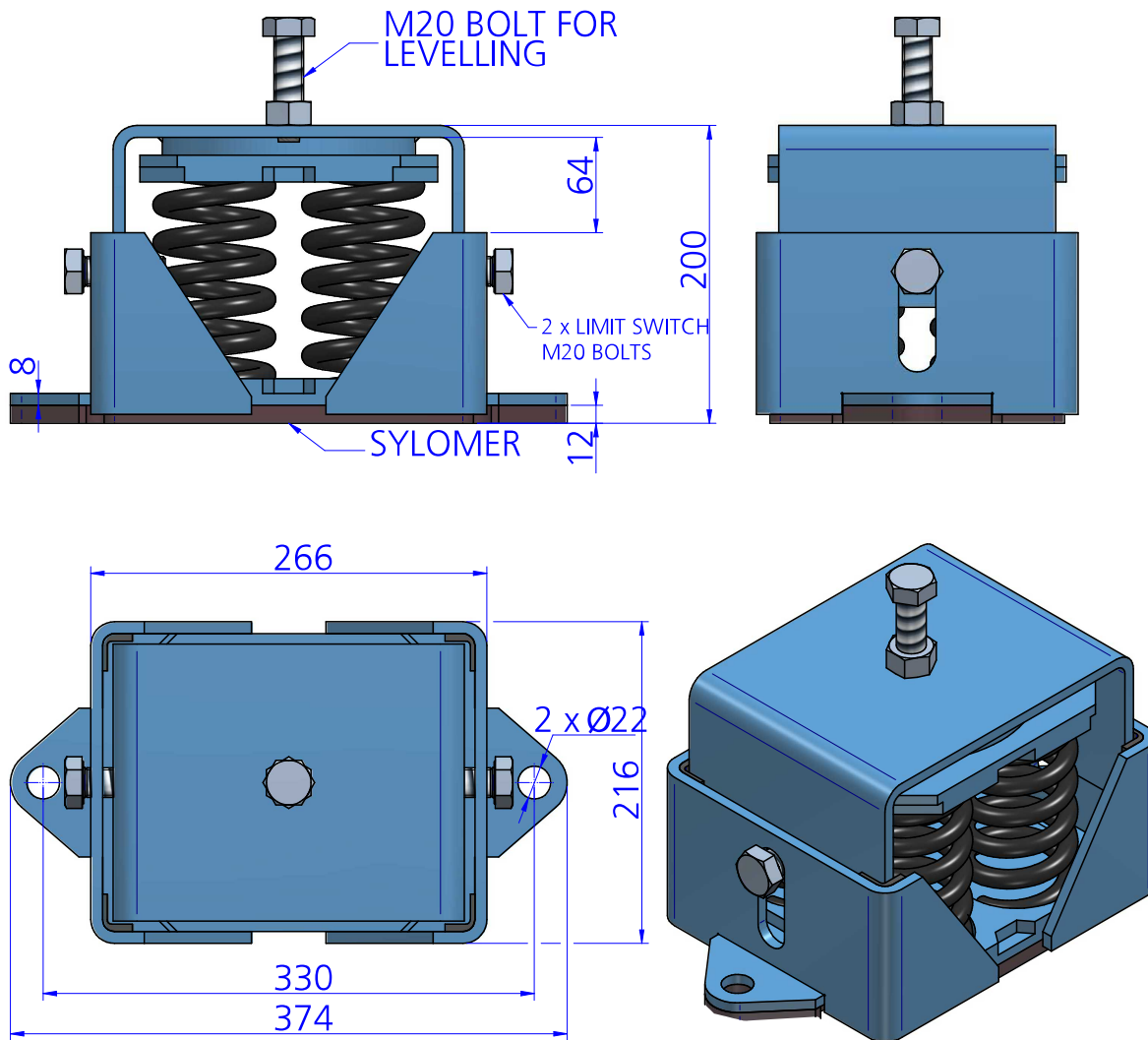
CARACTERÍSTICAS TÉCNICAS

Esta gama de soportes se compone de:

- Un muelle con gran capacidad de carga y que permite obtener bajas frecuencias propias.
- Un sistema de nivelación incorporado.
- Una base de Sylomer® para aislar medias-altas frecuencias.



PLANOS



DIMENSIONES

Tipo	Color muelle	Carga (kg)	Peso (kg)	Código
4V-SR-800 ANTISÍSMICO + SYLOMER	BLACK	800	23,733	21344
4V-SR-1600 ANTISÍSMICO + SYLOMER	BLACK	1600	23,733	21345
4V-SR-2600 ANTISÍSMICO + SYLOMER	BLACK	2600	23,733	21141
4V-SR-3200 ANTISÍSMICO + SYLOMER	BLACK	3200	23,833	21142
4V-SR-4000 ANTISÍSMICO + SYLOMER	BLACK	4000	25,053	21143
4V-SR-4800 ANTISÍSMICO + SYLOMER	BLACK	4800	25,349	21144

Propiedades elásticas

**LOAD DEFLECTION CURVE
VIBRABSORBER 4VSR**

