

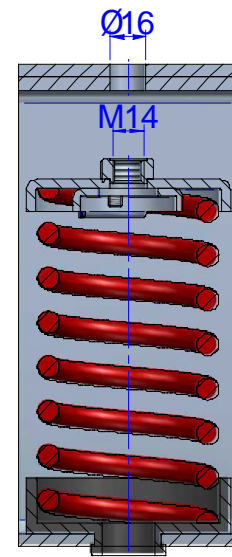
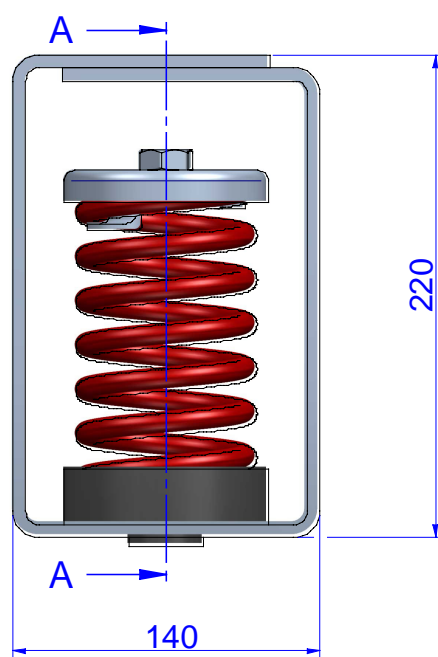
VT-HD



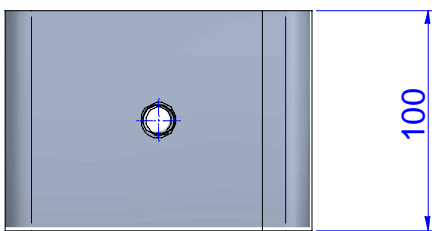
Gama diseñada para la suspensión de falsos techos acústicos y maquinaria trabajando a partir de 450 r.p.m. Frecuencia propia de 2 a 5Hz. Fabricado con muelle de calidad cola de piano de gran calidad mecánica, guiado por una arandela de caucho con la función de que no existan puentes acústicos, en caso de desalineación de varillas. La estructura metálica es resistente y está recubierta de baño electrolítico bicromatado.



PLANOS



SECTION A-A

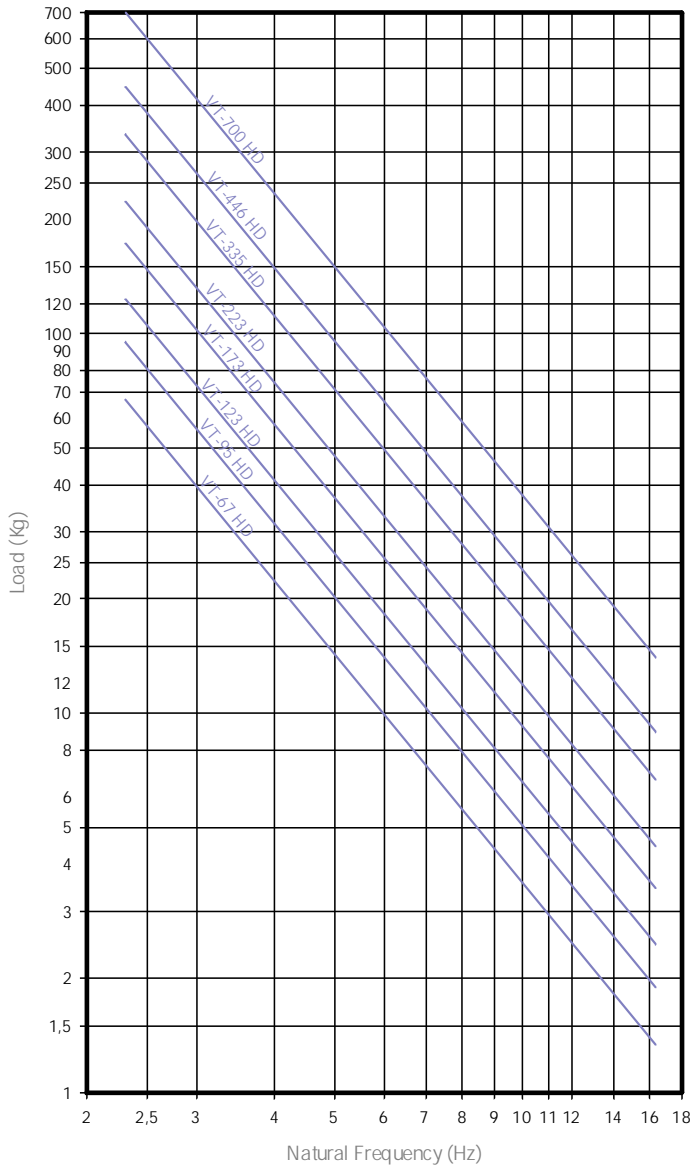


DIMENSIONES

Tipo	CARGA MAX. PERMANENTE	Color muelle	Flecha mm	Código
VT-67 HD	67	BLUE	50	20235
VT-95 HD	95	WHITE	50	20239
VT-123 HD	123	BLACK	50	20236
VT-173 HD	173	BEIGE	50	20240
VT-223 HD	223	RED	50	20237
VT-335 HD	335	GREY	50	20241
VT-446 HD	446	GREEN	50	20238
VT-700 HD	700	BROWN	50	20235

Propiedades elásticas

NATURAL FREQUENCY
AMC MECANOCUCHO® VT HD HANGERS



LOAD DEFLECTION GRAPH
AMC MECANOCUCHO® VT HD HANGERS

