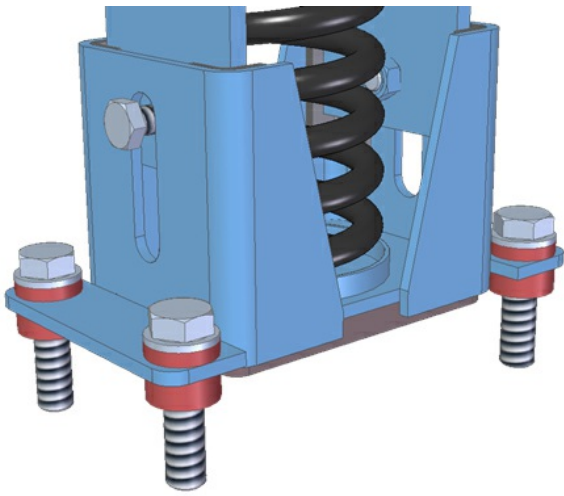


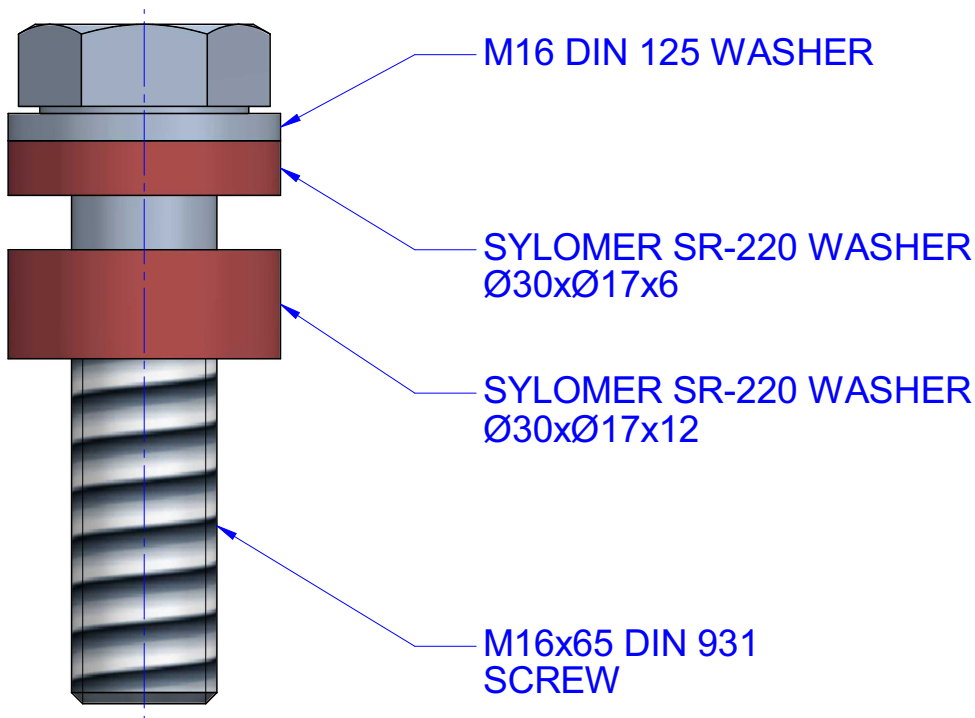
ANTI-SEISMIC WASHERS



Según la aplicación se requiere un diferente espesor de la arandela. Si tuviesen alguna duda, consúltenos por favor.



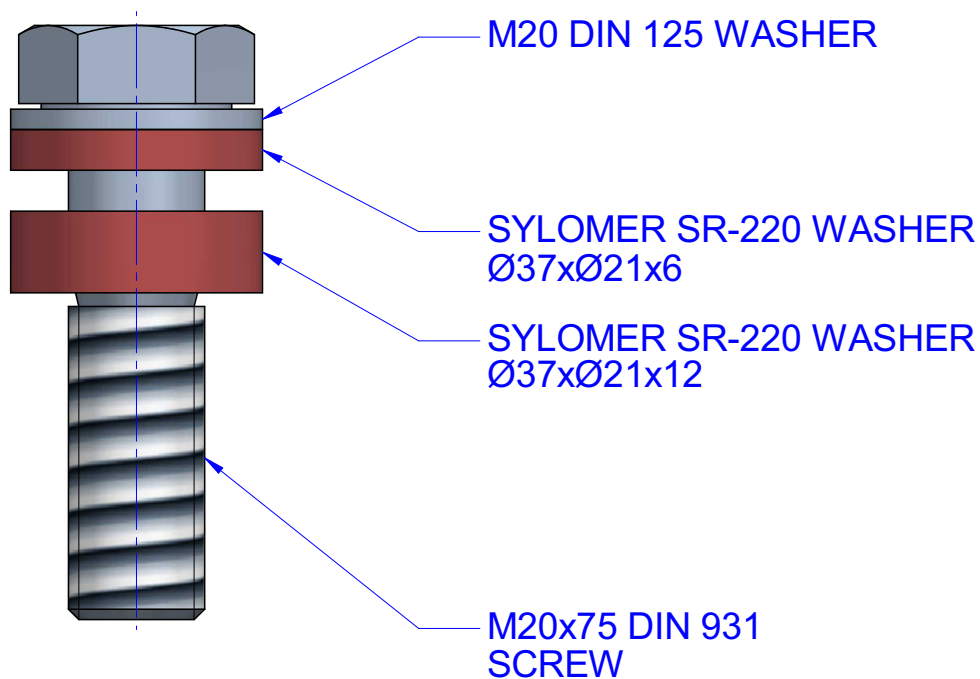
PLANOS



DIMENSIONES

Tipo	Código
1V-SR-SH/2V-SR-SH	708095

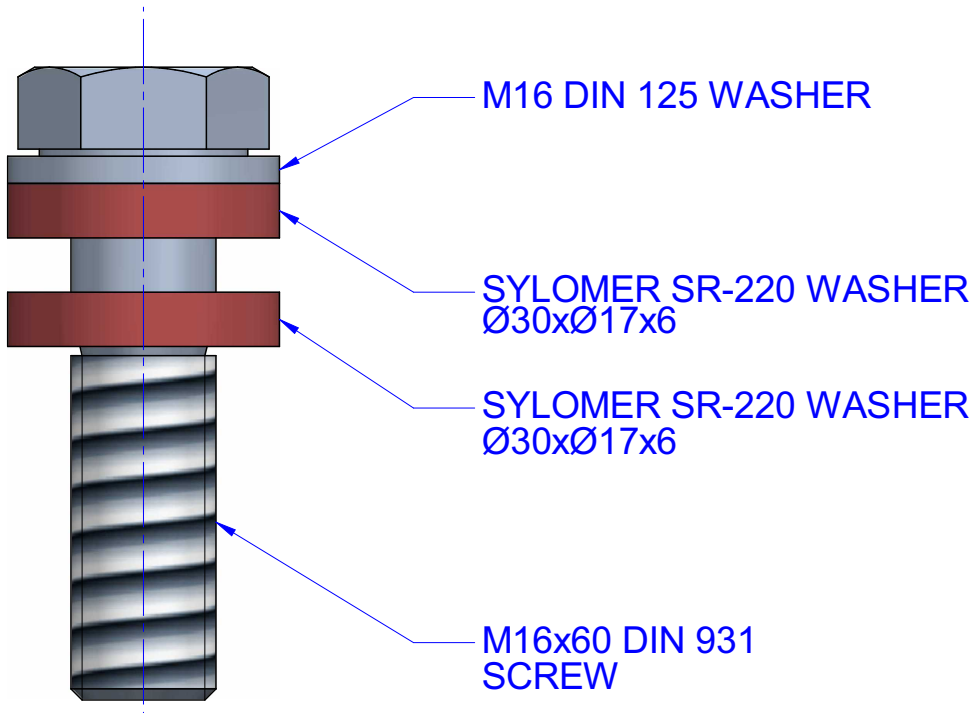
PLANOS



DIMENSIONES

Tipo	Código
4/6/9V-SR-SH	708096

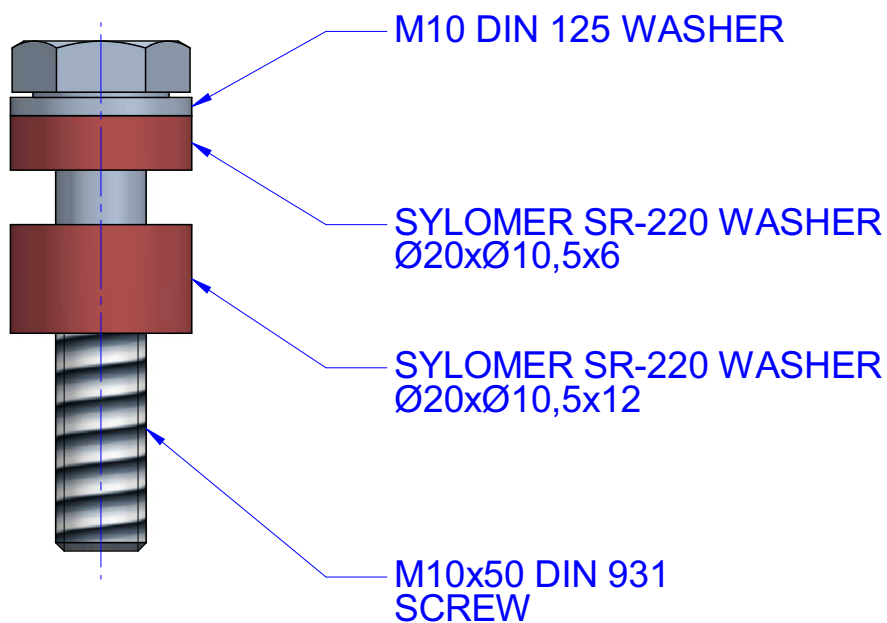
PLANOS



DIMENSIONES

Tipo	Código
AMC ANTI-SEISMIC	708097

PLANOS



DIMENSIONES

Tipo	Código
ANTI-SEISMIC MINI	708098