

1 AMC DB

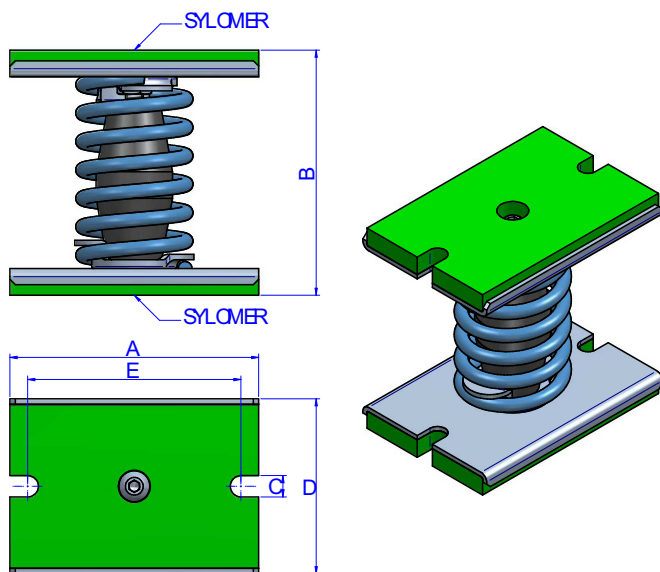


El soporte de muelle está indicado para toda maquinaria que por su diseño tenga elementos móviles o rotatorios, ya que esto produce un desequilibrio conocido como vibración.

La vibración producida por una máquina, acarrea diferentes problemas, como la reducción de la vida de la propia máquina o la transmisión de esa vibración a otras estructuras colindantes no aisladas. Es por ello importante instalar un soporte de muelle a la maquinaria.



PLANOS



DIMENSIONES

Tipo	Color muelle	A (mm)	B (mm)	C (mm)	D (mm)	E (mm)	Carga máx (kg)	Peso (kg)	Código
1 AMC 150 + DB Sylomer®	BLUE	140	138	12	98,5	120	150	1,632	20459
1 AMC 200 + DB Sylomer®	WHITE	140	138	12	98,5	120	200	1,632	20520
1 AMC 250 + DB Sylomer®	BLACK	140	138	12	98,5	120	250	1,632	20460
1 AMC 350 + DB Sylomer®	CREAM	140	138	12	98,5	120	350	1,632	20538
1 AMC 500 + DB Sylomer®	LIGHT GREY	140	138	12	98,5	120	500	2,146	20433
1 AMC 750 + DB Sylomer®	GREEN	140	138	12	98,5	120	750	2,146	20429

Propiedades elásticas

CURVA DE CARGA FLECHA AMC MECANOCAUCHO® 1 AMC

