

# 1V-SR



Los soportes V-SR son capaces de llegar a frecuencias naturales muy bajas, de 3 a 5Hz. Además, este soporte incorpora una alfombrilla de Sylomer® proporcionando también un buen aislamiento a medias-altas frecuencias. Gracias a esta combinación muelle-sylomer®, este soporte puede proporcionar un gran aislamiento en todo el rango de frecuencias.

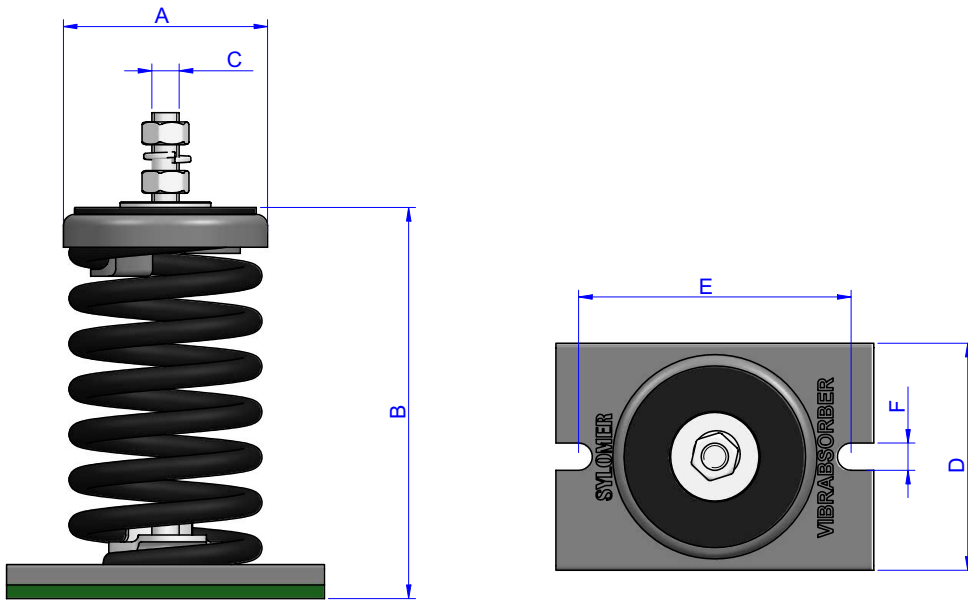
## CARACTERÍSTICAS TÉCNICAS

Esta gama de soportes se compone de:

- Un muelle con gran capacidad de carga y que permite obtener bajas frecuencias propias.
- Un sistema de nivelación incorporado.
- Una base de Sylomer® para aislar medias-altas frecuencias.



## PLANOS



## DIMENSIONES

Tipo	Color muelle	A (mm)	B (mm)	C (mm)	D (mm)	E (mm)	F (mm)	Carga (kg)	Peso (kg)	Código
V-SR-200	BLACK	93	173	M10	98,5	120	12	200	1,5	21320
V-SR-400	BLACK	93	173	M10	98,5	120	12	400	1,5	21321
V-SR-650	BLACK	93	173	M12	98,5	120	12	650	2,3	20393
V-SR-800	BLACK	93	173	M12	98,5	120	12	800	2,6	20394
V-SR-1000	BLACK	93	173	M12	98,5	120	12	1000	3	20395
V-SR-1200	BLACK	93	173	M12	98,5	120	12	1200	3,2	20396

Propiedades elásticas

**LOAD DEFLECTION CURVE  
VIBRABSORBER V-S R**

