

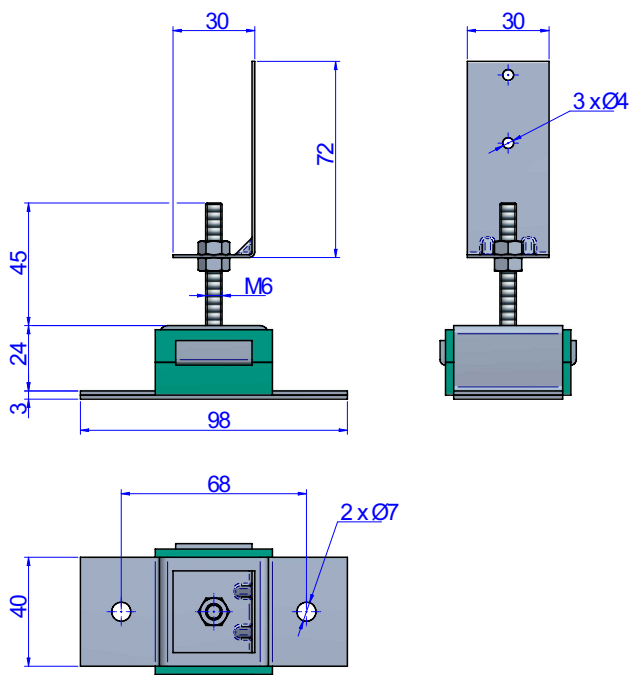
# EP 400 + SYLOMER®



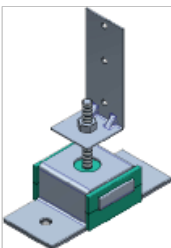
Gama diseñada para la suspensión flotante de paredes insonorizadas. El Sylomer® evita la transmisión de vibraciones obteniendo resultados acústicos óptimos. Poseen una estructura metálica robusta a prueba de sobrecargas "FAIL SAFE". Su aplicación es recomendada en aplicaciones donde la resistencia al fuego o choques sea necesaria. Estos soportes son también aptos para el aislamiento de tuberías verticales, o cualquier tipo de conductos de poco peso que requieran ser aislados.



## PLANOS

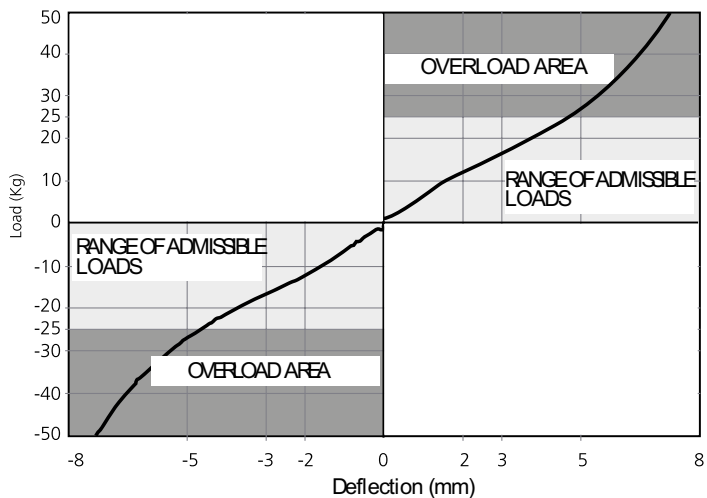


## DIMENSIONES

	Tipo	RESUMEN	CARGA kg MAX	Peso (kg)	Código
	EP 400 + Sylomer	Se fija a la pared por medio de dos agujeros. Posee un inserto metálico macho M6 y además una "L" con tuerca soldada para ser fijada al perfil	30	0,192	23705

Propiedades elásticas

LOAD DEFLECTION GRAPH  
EP Akustik+Sylomer®



NATURAL FREQUENCY GRAPH  
EP Akustik+Sylomer®

