

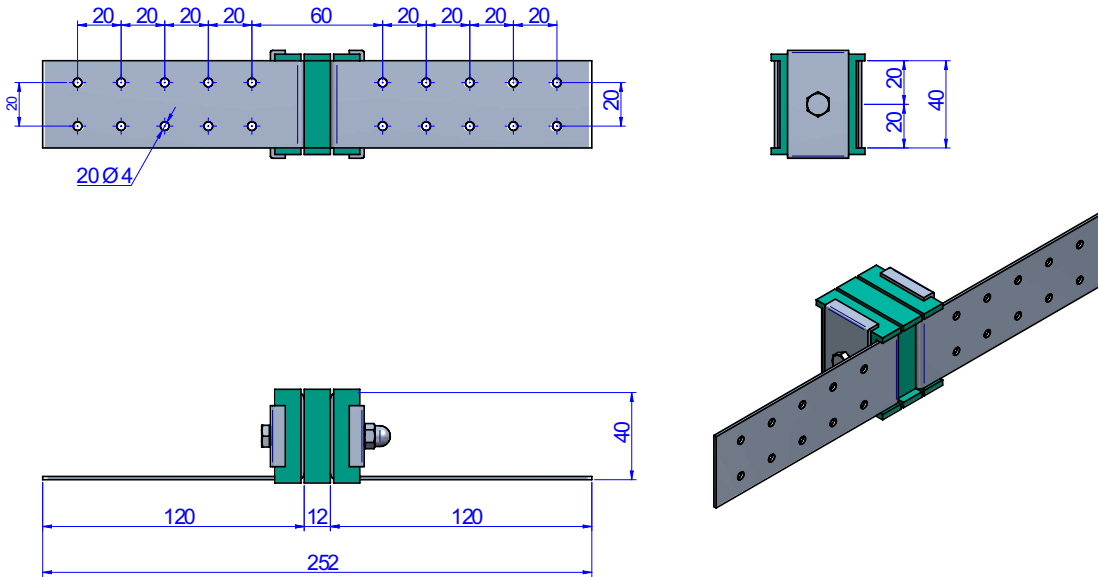
# EP 600 + SYLOMER®



Gama diseñada para la suspensión flotante de paredes insonorizadas. El Sylomer® evita la transmisión de vibraciones obteniendo resultados acústicos óptimos. Poseen una estructura metálica robusta a prueba de sobrecargas "FAIL SAFE". Su aplicación es recomendada en aplicaciones donde la resistencia al fuego o choques sea necesaria. Estos soportes son también aptos para el aislamiento de tuberías verticales, o cualquier tipo de conductos de poco peso que requieran ser aislados.



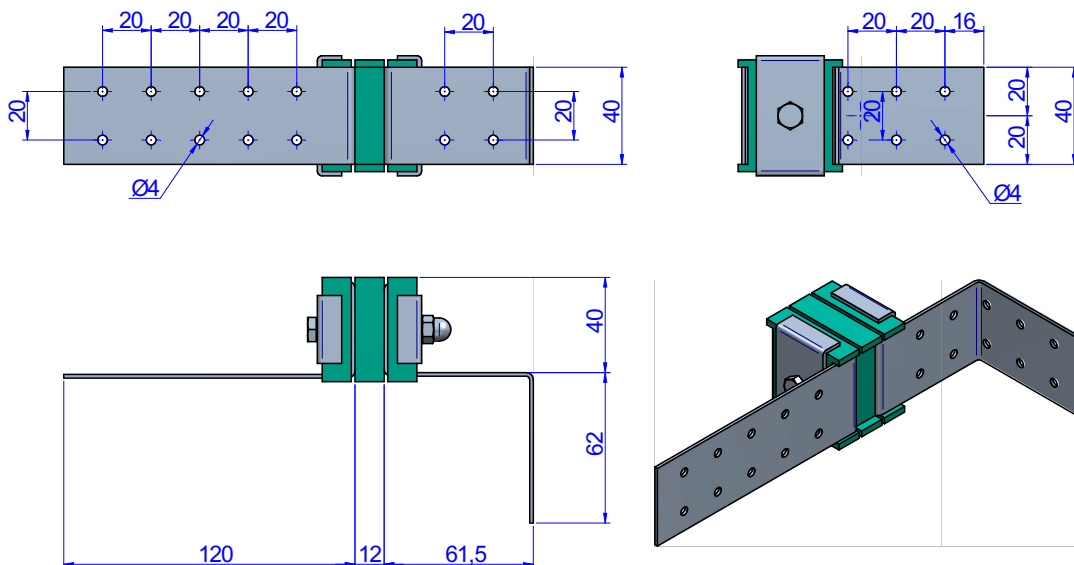
## PLANOS



## DIMENSIONES

|  | Tipo             | RESUMEN   | Carga Máx. (kg) | Peso (kg) | Código |
|--|------------------|---|-----------------|-----------|--------|
|  | EP 600 + Sylomer | Se fijan gracias a dos patillas "pre taladradas" y plegadas para facilitar su instalación. Siguiendo este principio podemos realizar una gran cantidad de variantes. Consúltenos si desea un producto más adaptado a su técnica constructiva. | 30              | 0,24      | 23707  |

## PLANOS

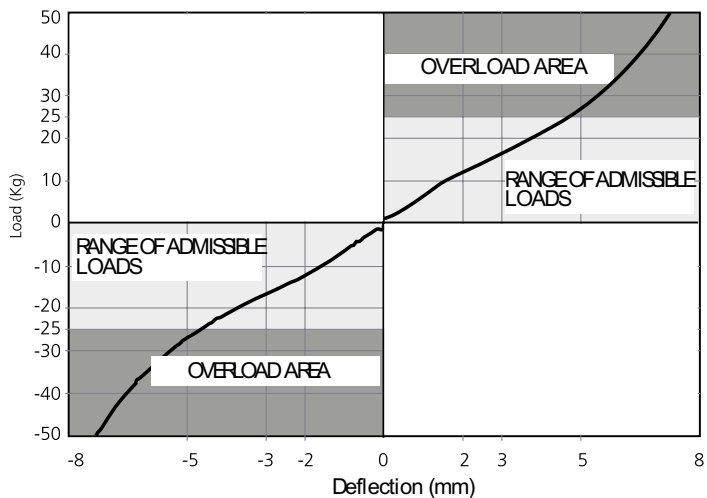


## DIMENSIONES

|  | Tipo             | RESUMEN   | Carga Máx. (kg) | Peso (kg) | Código |
|--|------------------|---|-----------------|-----------|--------|
|  | EP 650 + Sylomer | Se fijan gracias a dos patillas "pre taladradas" y plegadas para facilitar su instalación. Siguiendo este principio podemos realizar una gran cantidad de variantes. Consúltenos si desea un producto más adaptado a su técnica constructiva. | 30              | 0,24      | 23709  |

Propiedades elásticas

LOAD DEFLECTION GRAPH  
EP Akustik+Sylomer®



NATURAL FREQUENCY GRAPH  
EP Akustik+Sylomer®

