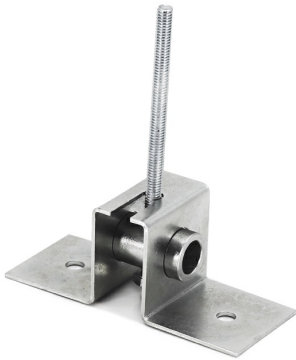


FIJACIÓN AKUSTIK TILTFIX

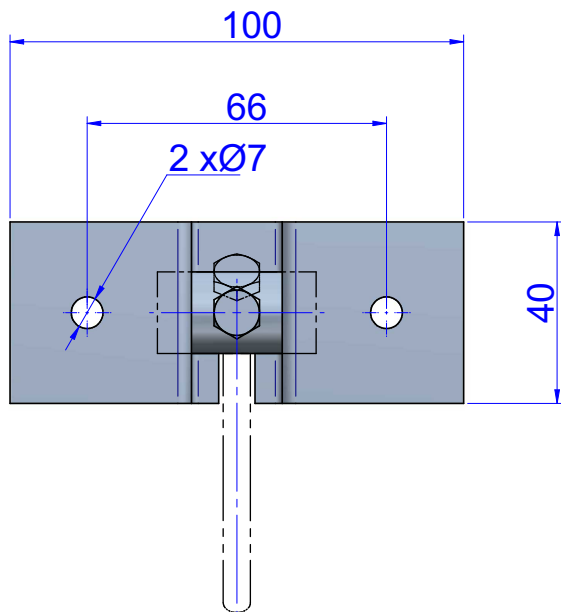
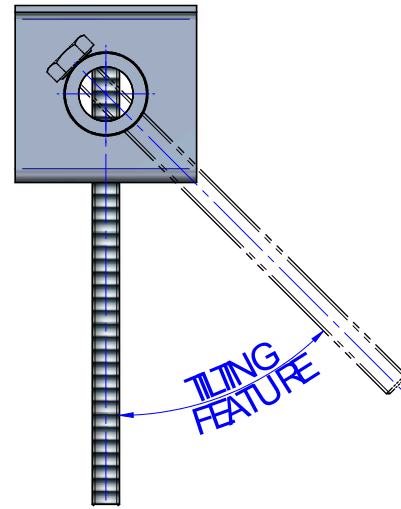
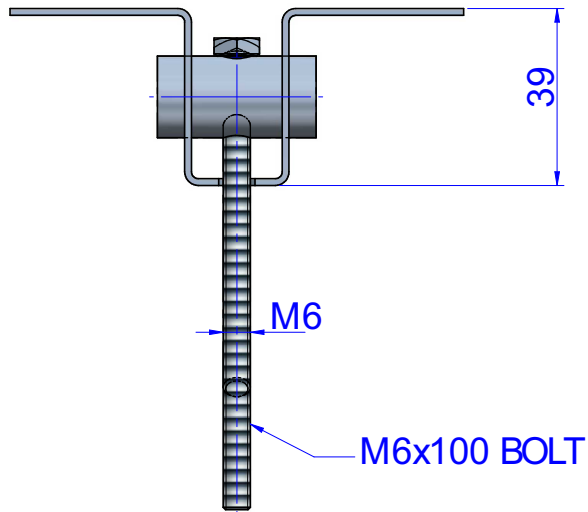


El accesorio de FIJACIÓN TILTFIX permite una fijación sencilla y segura gracias a los bordes metálicos que permiten una fijación de doble punto a la superficie de fijación. Esto permite una alta resistencia a la tracción, lo que permite al accesorio adaptarse a una gran variedad de aplicaciones con diferentes requerimientos de carga.

El tratamiento anticorrosivo cromado aumenta la resistencia de la placa frente a entornos corrosivos arduos, por lo que este accesorio puede ser utilizado tanto en aplicaciones de interior como de exterior.



PLANOS



DIMENSIONES

Tipo	Código
Fijación Tiltfix	23770