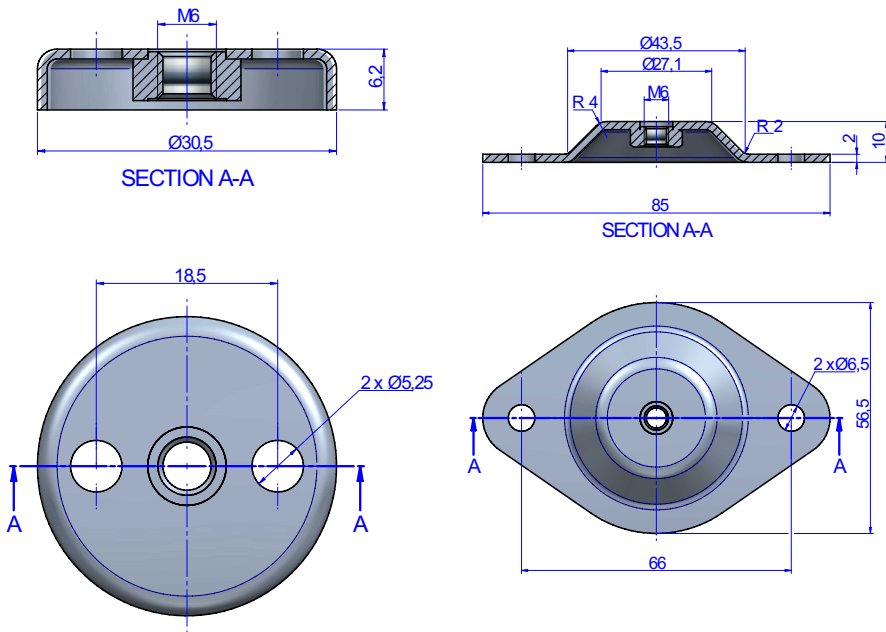


# ACCESORIOS AKUSTIK

Gama de elementos mecánicos para descuelgue de techos mediante varilla.



PLANOS



DIMENSIONES

	Tipo	RESUMEN	Peso (kg)	Código
	Campana niveladora	-	0,01	23159
	Omega Nivelación Akustik	-	0,056	23167