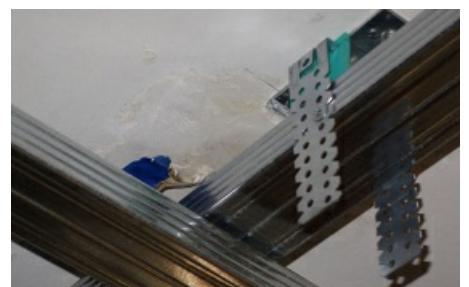


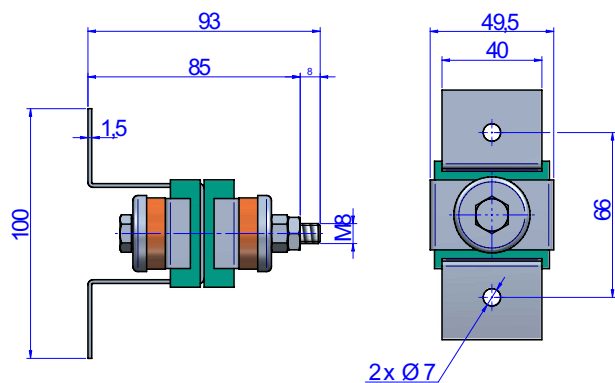
EP + SYLOMER® LMR



Gama diseñada para la suspensión flotante de paredes insonorizadas. El Sylomer® evita la transmisión de vibraciones obteniendo resultados acústicos óptimos. Poseen una estructura metálica robusta a prueba de sobrecargas "FAIL SAFE". Su aplicación es recomendada en aplicaciones donde la resistencia al fuego o choques sea necesaria. Estos soportes son también aptos para el aislamiento de tuberías verticales, o cualquier tipo de conductos de poco peso que requieran ser aislados.



PLANOS

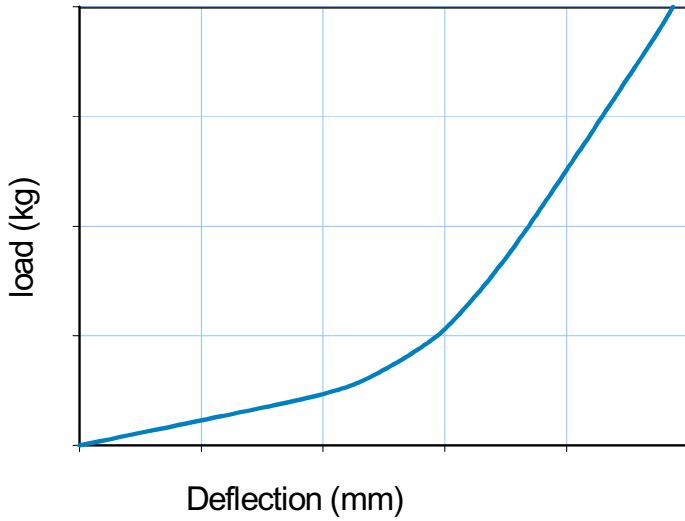


DIMENSIONES

Tipo	Peso (kg)	Código
EP + Sylomer® LMR	0.233	23724

Propiedades elásticas

**LOAD-DEFLECTION CURVE
EP + SYLOMER LMR**



**NATURAL FREQUENCY
EP + SYLOMER LMR**

