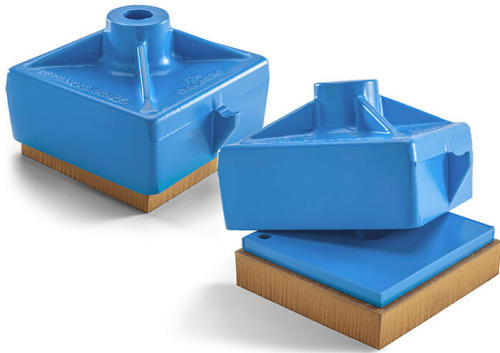


SOPORTES SUELOS FZH + SYLOMER®



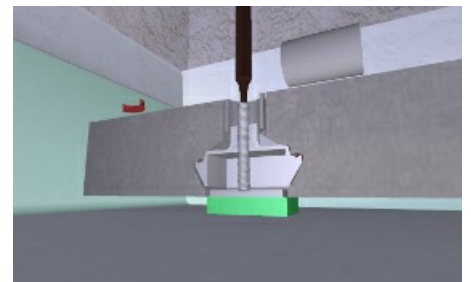
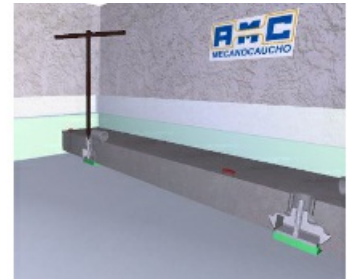
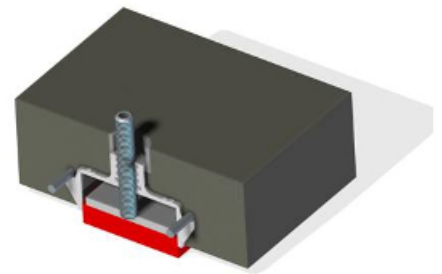
El objetivo de este sistema antivibratorio es desolidarizar el suelo flotante mediante soportes nivelables. Una vez que el hormigón haya fraguado se empieza con la etapa de nivelación.

CARACTERÍSTICAS TÉCNICAS

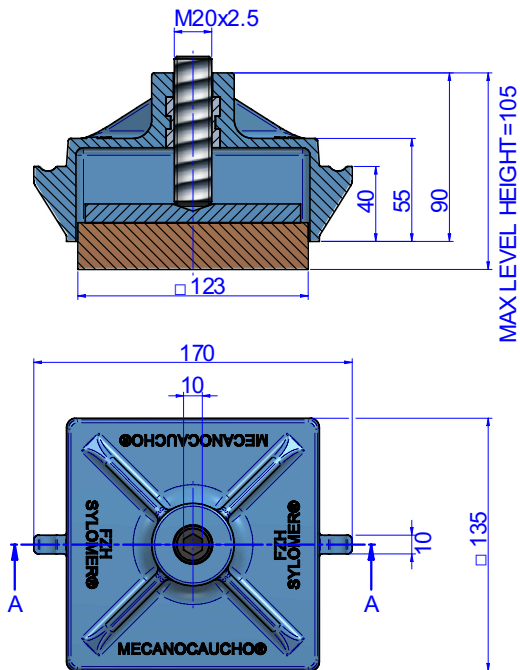
Los soportes Mecanocaucho® FZH incorporan el elastómero Sylomer®. Este material ofrece unas propiedades elásticas y mecánicas específicas adaptadas para esta aplicación.

El soporte Mecanocaucho® FZH puede ser fabricado en diferentes densidades de Sylomer® para poder ofrecer la frecuencia propia adecuada en cada caso.

El montaje de los soportes se realiza mediante la instalación de los mismos a 1.2m de distancia aproximadamente. El proceso de nivelación resulta sencillo.



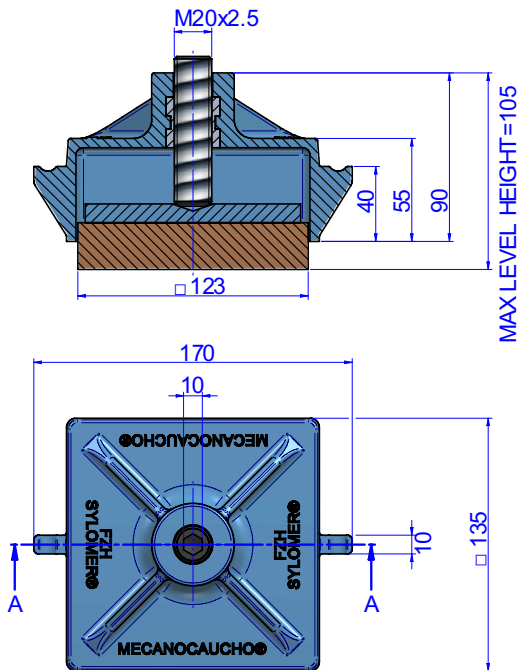
PLANOS



DIMENSIONES

	Tipo	RESUMEN	CARGA kg MAX	FREC. Hz. Carga MAX	Peso (kg)	Código
	FZH-33-25	Soporte diseñado para su colocación en suelos flotantes	140	11	1,12	176511
	FZH-39-25	Soporte diseñado para su colocación en suelos flotantes	240	11,1	1,24	176513
	FZH-45-25	Soporte diseñado para su colocación en suelos flotantes	490	10,4	2,4	176515
	FZH-51-25	Soporte diseñado para su colocación en suelos flotantes	800	11,8	1,53	176517

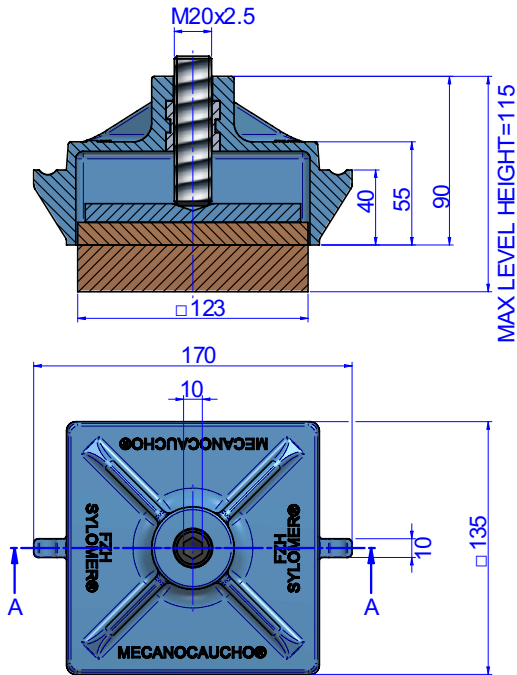
PLANOS



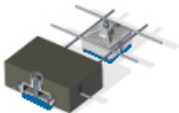
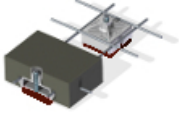
DIMENSIONES

	Tipo	RESUMEN	CARGA kg MAX	FREC. Hz. Carga MAX	Peso (kg)	Código
	FZH-57-25	Soporte diseñado para su colocación en suelos flotantes	960	11,7	1,61	176519
	FZH-33-37	Soporte diseñado para su colocación en suelos flotantes	140	8,6	1,64	176512
	FZH-39-37	Soporte diseñado para su colocación en suelos flotantes	240	8,5	1,82	176514
	FZH-45-37	Soporte diseñado para su colocación en suelos flotantes	490	8,1	1,94	176516

PLANOS

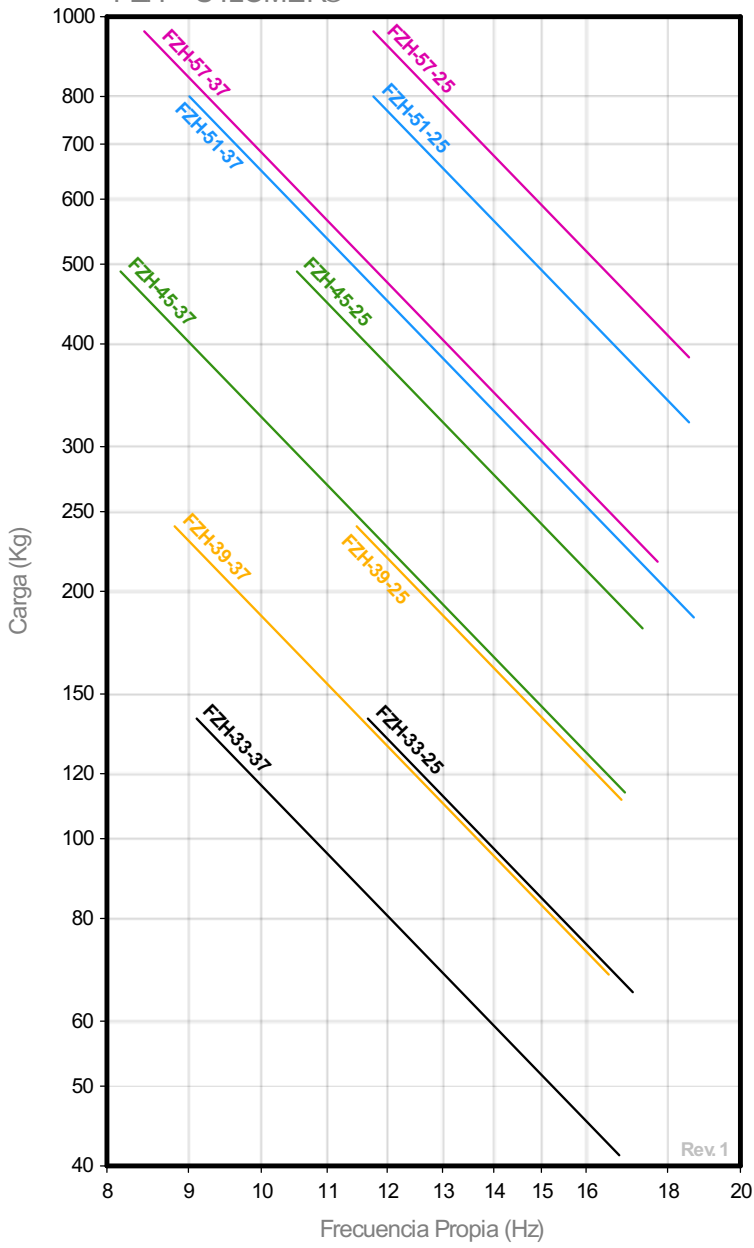


DIMENSIONES

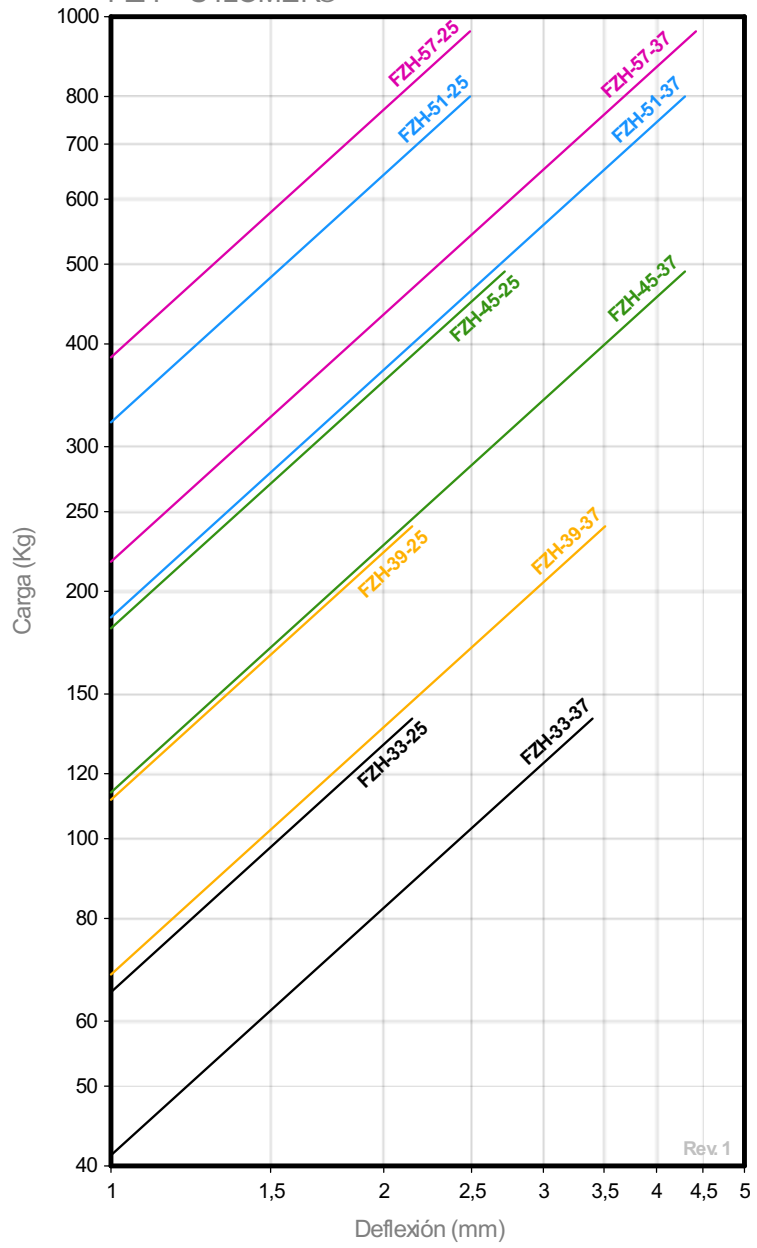
	Tipo	RESUMEN	CARGA kg MAX	FREC. Hz. Carga MAX	Peso (kg)	Código
	FZH-51-37	Soporte diseñado para su colocación en suelos flotantes	800	9,1	2,11	176518
	FZH-57-37	Soporte diseñado para su colocación en suelos flotantes	960	8,4	2,29	176520

Propiedades elásticas

FRECUENCIA PROPIA
FZH + SYLOMER®



CURVAS DE CARGA FLECHA
FZH + SYLOMER®



VENTAJAS



MECANOCAUCHO

- **Poca altura**, se consigue una eficiencia antivibratoria optima sin hacer recrecidos de mucha altura. Teniendo en cuenta que la altura disponible es muy limitada en muchos casos, se transforma toda altura disponible en losa de hormigón, añadiendo masa al sistema y consiguiendo reducir la frecuencia propia.
- **Gran aislamiento**, gracias a las características antivibratorias del Sylomer y a que se utiliza en tacos, se consiguen frecuencias propias muy bajas que proporcionan un aislamiento óptimo.
- **Rapidez de instalación**, sin colocación de tablero ni juntas entre tableros.
- **Economía**, ahorramos tiempo de montaje, no necesitamos tableros, ni tacos.
- **Seguridad**, evitamos la aparición de puentes acústicos, ya que al levantar la losa estamos 100% seguros que no ha habido ningún error al hacer la losa.
- **Facilidad y sencillez de montaje**, no hace falta ser un especialista para realizar este suelo.