



Las suspensiones elásticas BRT AMC-Mecanocaucho® son antivibratorios donde el elastómero trabaja a cizalla-compresión con una óptima relación de rigidez y estabilidad horizontal. Este soporte elástico es realmente interesante para utilizarlo como estabilizador. Su geometría especial y su sistema antirotura proporcionan características óptimas para estabilizar armarios eléctricos en el plano vertical o incluso colocarlos como soporte de techo haciéndolo trabajar a tracción.

## CARACTERÍSTICAS TÉCNICAS

- La campana metálica superior protege el caucho del ozono, rayos UV, diesel o aceites que son muy dañinos para el caucho.

- Las partes metálicas llevan un tratamiento anticorrosivo apropiado para aplicaciones a la intemperie. Conformidad ROHS.

- Dispones un tope interior más progresivo que impide que el caucho trabaje a tracción limitando su movimiento vertical ascendente.

- Los soportes están claramente identificados, en las bases de los mismos se graba el tipo y la dureza, lo cual permite reconocer la pieza fácilmente hasta después de varios años de uso. La campana dispone en su parte superior de una estampación en forma de cruz, gracias a la cual se mejora su rigidez en aplicaciones móviles y además mejora la evacuación de aceites o líquidos que se precipiten sobre la misma. Hay disponibles Métricas diferentes M6, M8 y M10.

## APLICACIONES

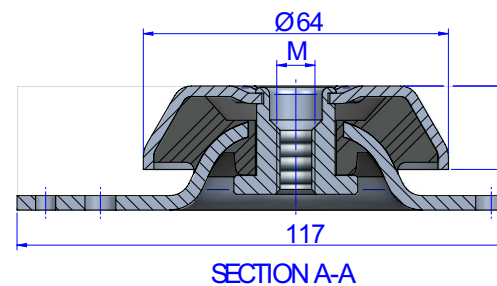
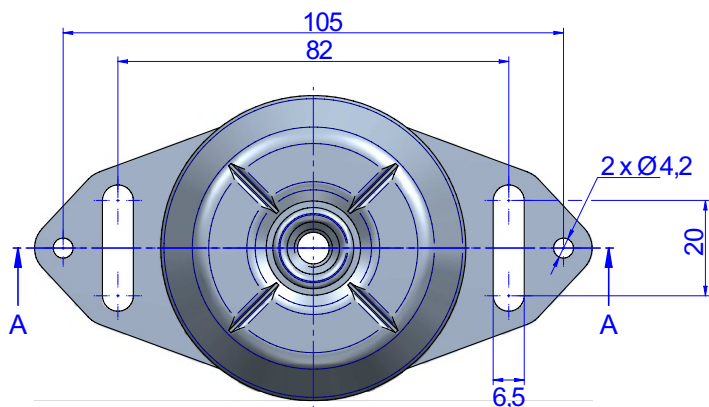
En armarios eléctricos y equipos instalados en rack, como estabilizador vertical:

- Bombas, Grupos marinos y terrestres, Vehículos industriales, Compresores, Ventiladores...

Es un soporte apto para el aislamiento de máquinas rotativas móviles que se encuentren expuestos a choques axiales y radiales goteos de aceite, diesel o exposición a la intemperie.



## PLANOS



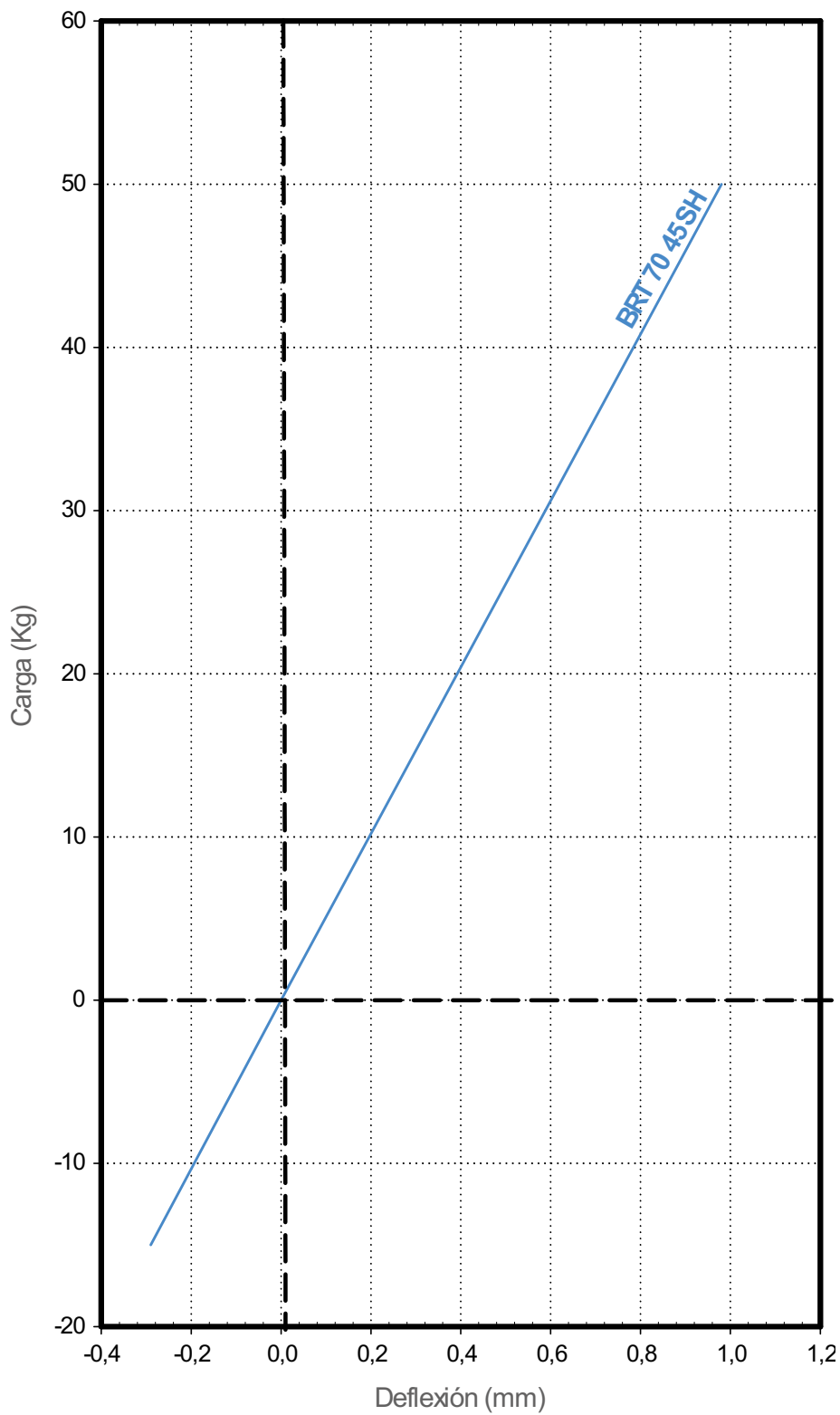
## DIMENSIONES

Tipo	Dureza	Peso (g)	Estática Carga max. daN	Carga total Máxima (N)	M	Código
BRT 70	45 Sh	245	50	1500	M-6	135805
					M-8	135806
					M-10	135807

Propiedades elásticas

## CURVAS DE CARGA FLECHA

AMC MECANOCAUCHO® SUSPENSIÓN ELÁSTICA BF



## FUNCIONAMIENTO Y MONTAJE



## RECOMENDACIONES PARA LOS SOPORTES DE CAMPANA

Los soportes de campana se deben instalar entre dos superficies paralelas y perfectamente planas. Los soportes que trabajan inclinados, torcidos o torsionados no trabajan bien. Esto puede ser debido a alineamientos incorrectos, tolerancias en la construcción de los chasis o excesivos pares de apriete durante el montaje de los Antivibratorios.

Esto es aplicable para nuestros soportes de tipo marino, BSB, BRB o Mecanodamp

