

SOPORTES ANTIVIBRATORIOS BSB



Los soportes antivibratorios motor BSB AMC-Mecanocaucho® son antivibratorios en donde el elastómero trabaja a cizalla-compresión con una óptima relación de rigidez y estabilidad horizontal. Este soporte motor es realmente interesante cuando la estabilidad sea lo prioritario en una suspensión antivibratoria. En aplicaciones donde el grado de aislamiento sea prioritario, deberemos de elegir la gama de antivibratorios AMC-Mecanocaucho® soporte antivibratorio de campana BRB.

CARACTERÍSTICAS TÉCNICAS

- La campana metálica superior protege el caucho del ozono, rayos UV, diesel o aceites que son muy dañinos para el caucho.
- Las partes metálicas llevan un tratamiento anticorrosivo apropiado para aplicaciones a la intemperie. Conformidad ROHS.
- Dispones un tope interior que impide que el caucho trabaje a tracción limitando su movimiento vertical ascendente.
- Los soportes están claramente identificados, en las bases de los mismos se graba el tipo y la dureza, lo cual permite reconocer la pieza fácilmente hasta después de varios años de uso.
- La campana dispone en su parte superior de una estampación en forma de cruz, gracias a la cual se mejora su rigidez en aplicaciones móviles y además mejora la evacuación de aceites o líquidos que se precipiten sobre la misma.

APLICACIONES

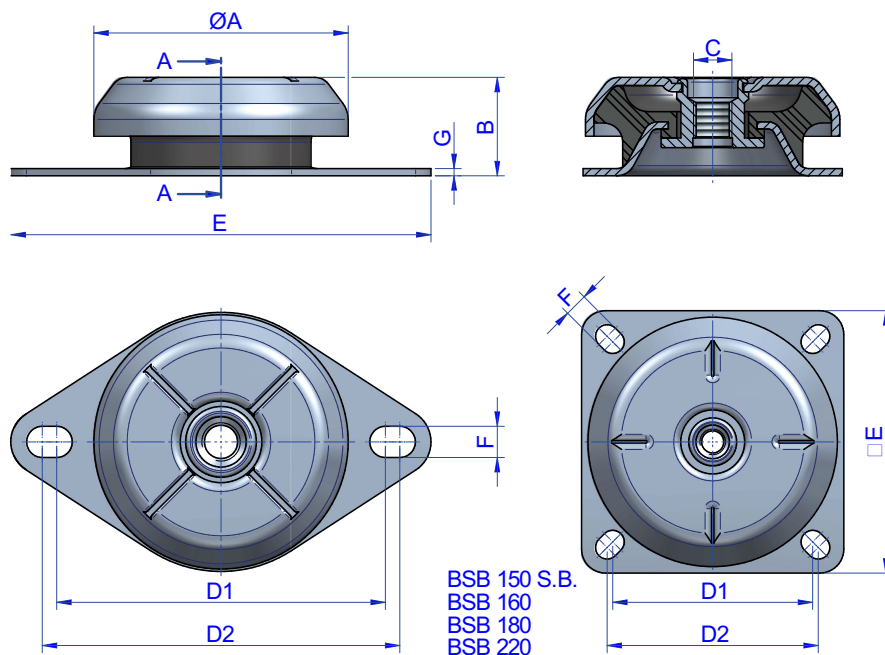
En máquinas rotativas móviles que necesiten un control del movimiento y valores razonables de vibraciones y ruidos, como:

- Bombas, Grupos marinos y terrestres, Vehículos industriales, Compresores, Ventiladores...

Es un soporte apto para el aislamiento de máquinas rotativas móviles que se encuentren expuestos a choques axiales y radiales goteos de aceite, diesel o exposición a la intemperie.



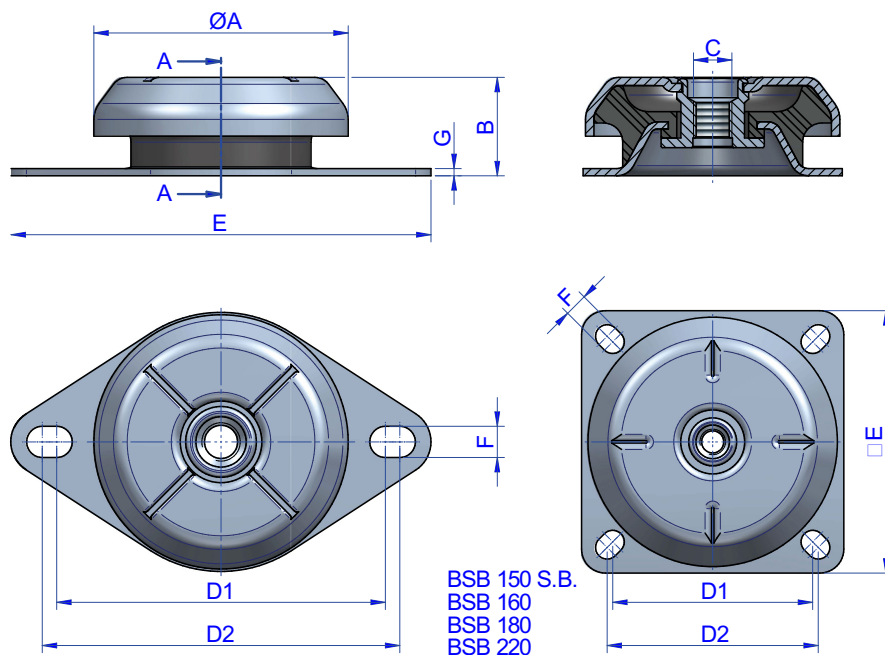
PLANOS



DIMENSIONES

Tipo	Par de apriete MAX (Nm)	A (mm)	B (mm)	C (mm)	E (mm)	F (mm)	G (mm)	Peso (gr)	D1 Min. (mm)	D2 (Máx.)	Dureza	Carga (kg)	Código
BSB 60 M10	32	64	34	M-10	110	9	2,5	235	76,5	90,5	40 Sh	70	135106
											50 Sh	130	135109
											60 Sh	170	135107
											70 Sh	245	135108
BSB 60 M12	55	64	34	M-12	110	9	2,5	235	76,5	90,5	40 Sh	70	135406
											50 Sh	130	135407
											60 Sh	170	135408
											70 Sh	245	135409
BSB 80 M10	32	78	31	M-10	130	9,2	3	355	108,2	111,2	40 Sh	110	135261
											50 Sh	160	135262
											60 Sh	230	135263
											70 Sh	300	135264

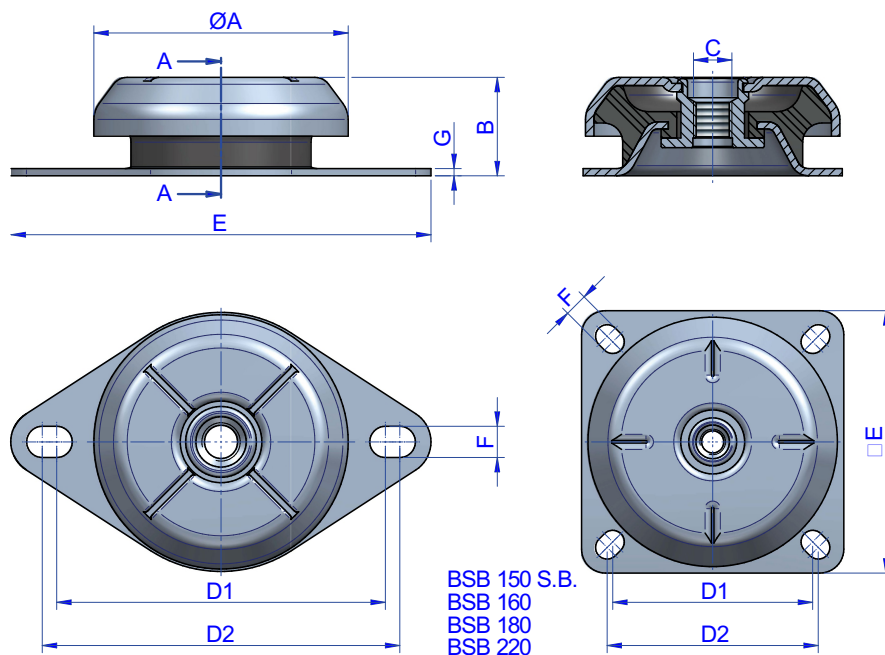
PLANOS



DIMENSIONES

Tipo	Par de apriete MAX (Nm)	A (mm)	B (mm)	C (mm)	E (mm)	F (mm)	G (mm)	Peso (gr)	D1 Min. (mm)	D2 (Máx.)	Dureza	Carga (kg)	Código
BSB 80 M12	55	78	31	M-12	130	9,2	3	351	108,2	111,2	40 Sh	110	135265
											50 Sh	160	135266
											60 Sh	230	135267
											70 Sh	300	135268
BSB 95 M10	32	92	34	M-10	150	10	3	488	122	126,4	40 Sh	180	135311
											50 Sh	230	135312
											60 Sh	270	135313
											70 Sh	330	135314
BSB 95 M12	55	92	34	M-12	150	10	3	488	122	126,4	40 Sh	180	135315
											50 Sh	230	135316
											60 Sh	270	135317
											70 Sh	330	135318

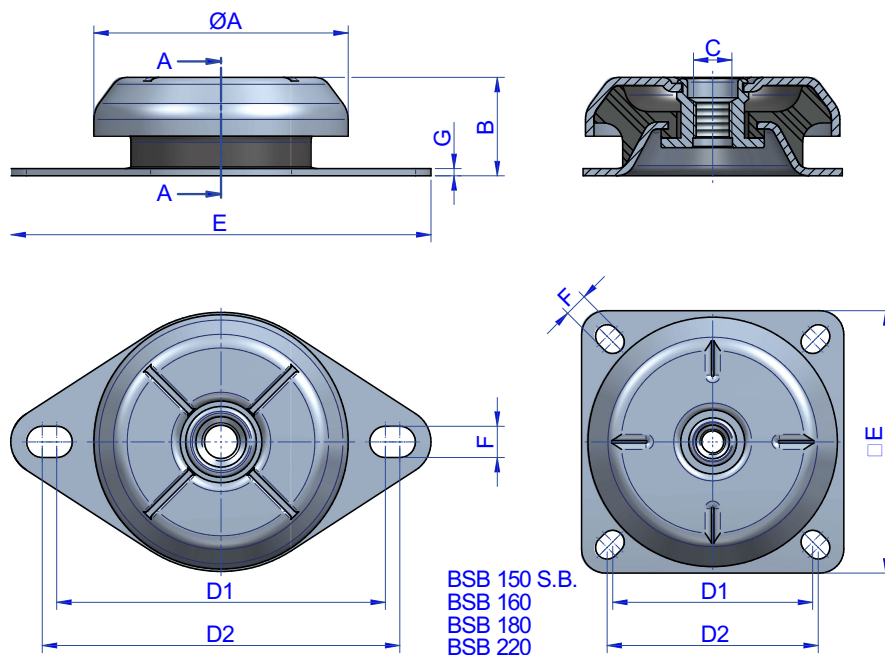
PLANOS



DIMENSIONES

Tipo	Par de apriete MAX (Nm)	A (mm)	B (mm)	C (mm)	E (mm)	F (mm)	G (mm)	Peso (gr)	D1 Min. (mm)	D2 (Máx.)	Dureza	Carga (kg)	Código
BSB 110 M12	55	106	37	M-12	175	13	3	785	137	149	40 Sh	250	135335
											50 Sh	350	135336
											60 Sh	450	135337
											70 Sh	550	135338
BSB 110 M16	125	106	37	M-16	175	13	3	785	137	149	40 Sh	250	135150
											50 Sh	350	135151
											60 Sh	450	135152
											70 Sh	550	135153
BSB 125	125	123	43	M-16	190	14	4	1109	154	162	40 Sh	450	135351
											50 Sh	550	135352
											60 Sh	690	135353
											70 Sh	900	135354

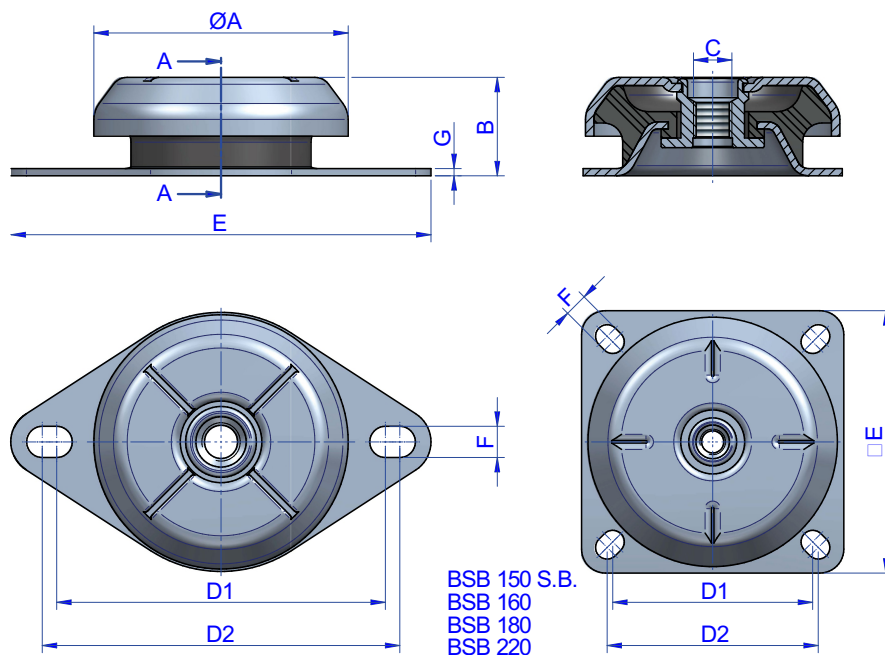
PLANOS



DIMENSIONES

Tipo	Par de apriete MAX (Nm)	A (mm)	B (mm)	C (mm)	E (mm)	F (mm)	G (mm)	Peso (gr)	D1 Min. (mm)	D2 (Máx.)	Dureza	Carga (kg)	Código
BSB 150 B.C.	125	156	49	M-16	164	14,5	4	2060	125	132	40 Sh	750	135371
											50 Sh	950	135372
											60 Sh	1300	135373
											70 Sh	1650	135374
BSB 150	125	156	49	M-16	218	14,5	4	1818	176	188	40 Sh	750	135361
											50 Sh	950	135362
											60 Sh	1300	135363
											70 Sh	1650	135364
BSB 160	190	156	57	M-20	170	14,5	4	2200	140	140	40 Sh	900	135381
											50 Sh	1200	135382
											60 Sh	1600	135383
											70 Sh	2300	135384

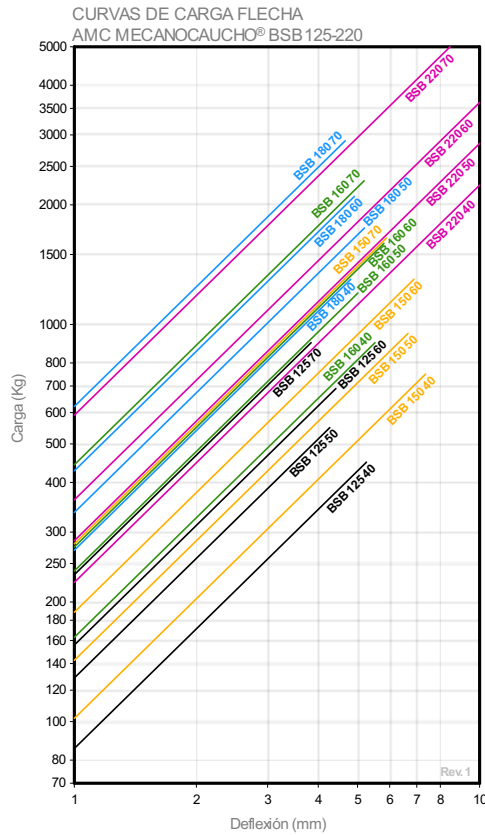
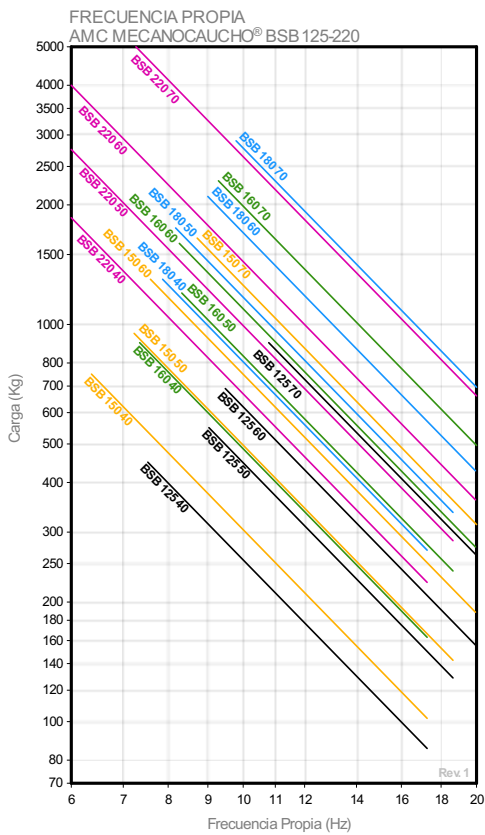
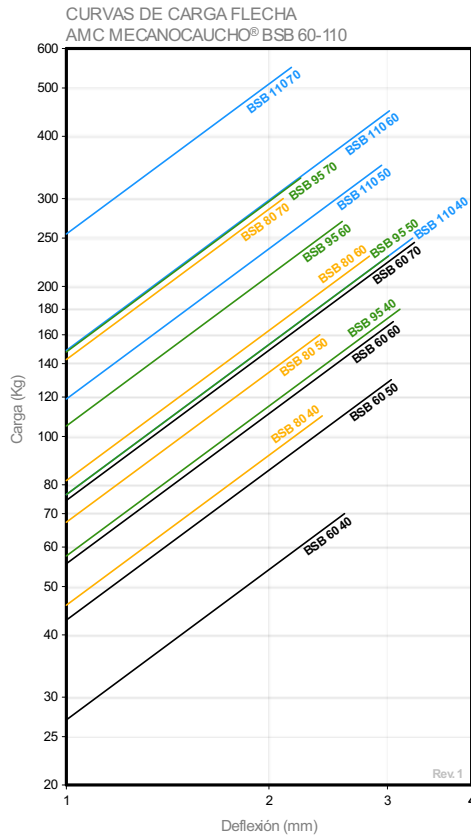
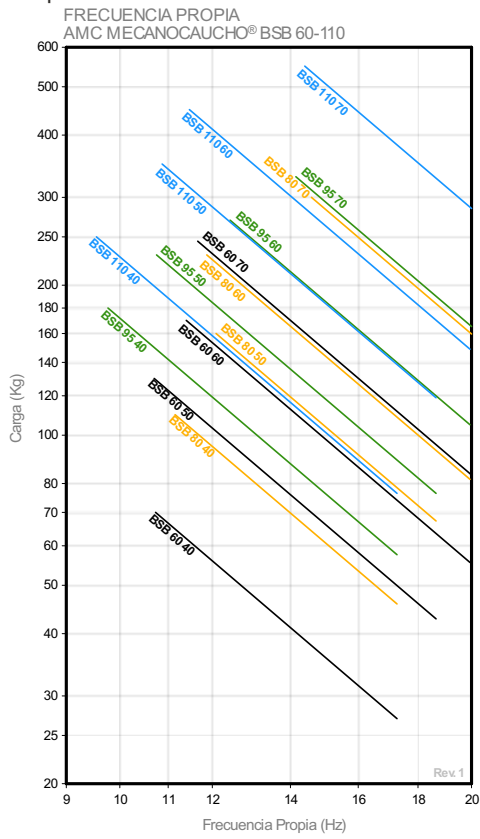
PLANOS



DIMENSIONES

Tipo	Par de apriete MAX (Nm)	A (mm)	B (mm)	C (mm)	E (mm)	F (mm)	G (mm)	Peso (gr)	D1 Min. (mm)	D2 (Máx.)	Dureza	Carga (kg)	Código
BSB 180	190	180	67	M-20	192	14,5	4	2900	149	163	40 Sh	1300	135181
											50 Sh	1750	135184
											60 Sh	2100	135182
											70 Sh	2900	135183
BSB 220	285	230	105	M-24	220	19	6	6716	180	180	40 Sh	2500	135301
											50 Sh	3200	135302
											60 Sh	4000	135303
											70 Sh	5000	135304

Propiedades elásticas



FUNCIONAMIENTO Y MONTAJE



RECOMENDACIONES PARA LOS SOPORTES DE CAMPANA

Los soportes de campana se deben instalar entre dos superficies paralelas y perfectamente planas. Los soportes que trabajan inclinados, torcidos o torsionados no trabajan bien. Esto puede ser debido a alineamientos incorrectos, tolerancias en la construcción de los chasis o excesivos pares de apriete durante el montaje de los Antivibratorios.

Esto es aplicable para nuestros soportes de tipo marino, BSB, BRB o Mecanodamp

