

# SOPORTE MARINO XT



Los soportes antivibratorios MARINE XT de AMC-Mecanocaucho® son soportes antivibratorios que trabajan la goma en compresión y cizallamiento. Su arquitectura les permite tener una rigidez por eje que permite reducir las frecuencias naturales de balanceo en los motores.

El soporte marino XT está especialmente recomendado para aplicaciones en las que es necesario el aislamiento de vibraciones, como el aislamiento de máquinas rotativas o móviles que están continuamente sometidas a golpes, goteo de aceite o gasóleo o están expuestas a los elementos. Además, gracias a su alta rigidez en una de sus direcciones, está recomendado para aplicaciones en las que la fuerza de empuje del motor es elevada.

## CARACTERÍSTICAS TÉCNICAS

Los soportes anti vibratorios AMC-MECANOCAUCHO® Marine XT tiene un diseño especial que les otorga 3 rigideces diferentes en los 3 ejes, siendo la mayor en dirección longitudinal. Este diseño permite a estos soportes hacer frente a grandes cargas radiales (producidas por el empuje de los motores marinos) mientras sus rigideces transversal y axial más baja permiten mantener un nivel de aislamiento elevado frente a las excitaciones principales del eje del cigüeñal del motor (el cual ocurre en el plano de menor rigidez del soporte).

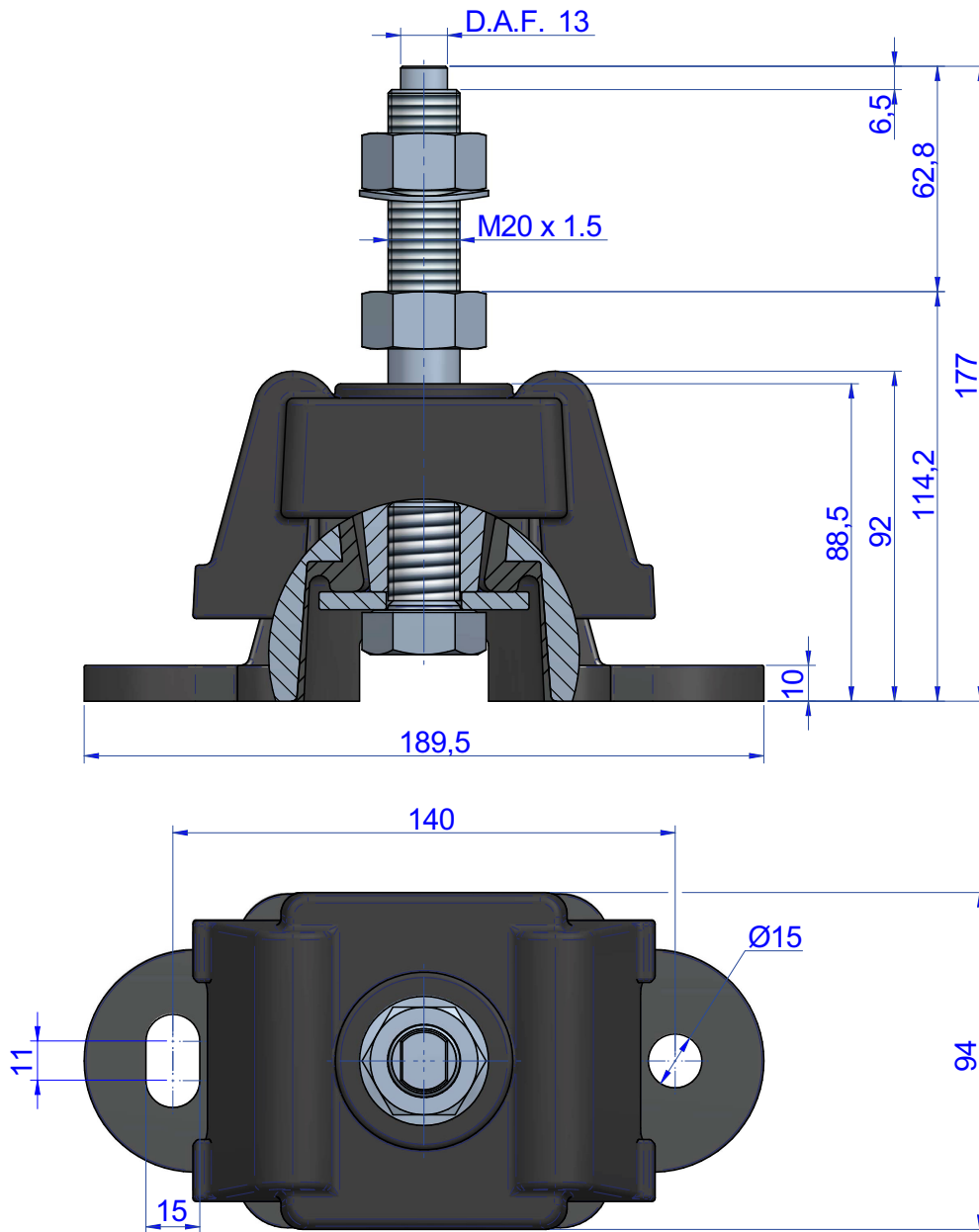
## APLICACIONES

Los soportes Marino XT están pensados para aplicaciones marinas con un importante empuje del motor ya que, gracias a su rigidez longitudinal, son capaces de soportar dicha fuerza con una limitada deformación del soporte.



- La capucha metálica superior protege la goma del ozono, los rayos UV, el diesel o los aceites que dañan la goma.
- Las partes metálicas tienen un tratamiento anticorrosivo adecuado para las aplicaciones al aire libre.
- Tienen un componente metálico entrelazado que proporciona una protección a prueba de fallos para aplicaciones móviles. Este dispositivo limita el movimiento vertical cuando el montaje está sometido a entradas de choque.
- Los soportes están claramente identificados, ya que la placa de la base están grabadas con el tipo y la dureza, lo que permite reconocer fácilmente la pieza incluso después de varios años de uso.
- Máxima nivelación: 3 mm. Para una mayor nivelación, recomendamos el uso de calces.

PLANOS

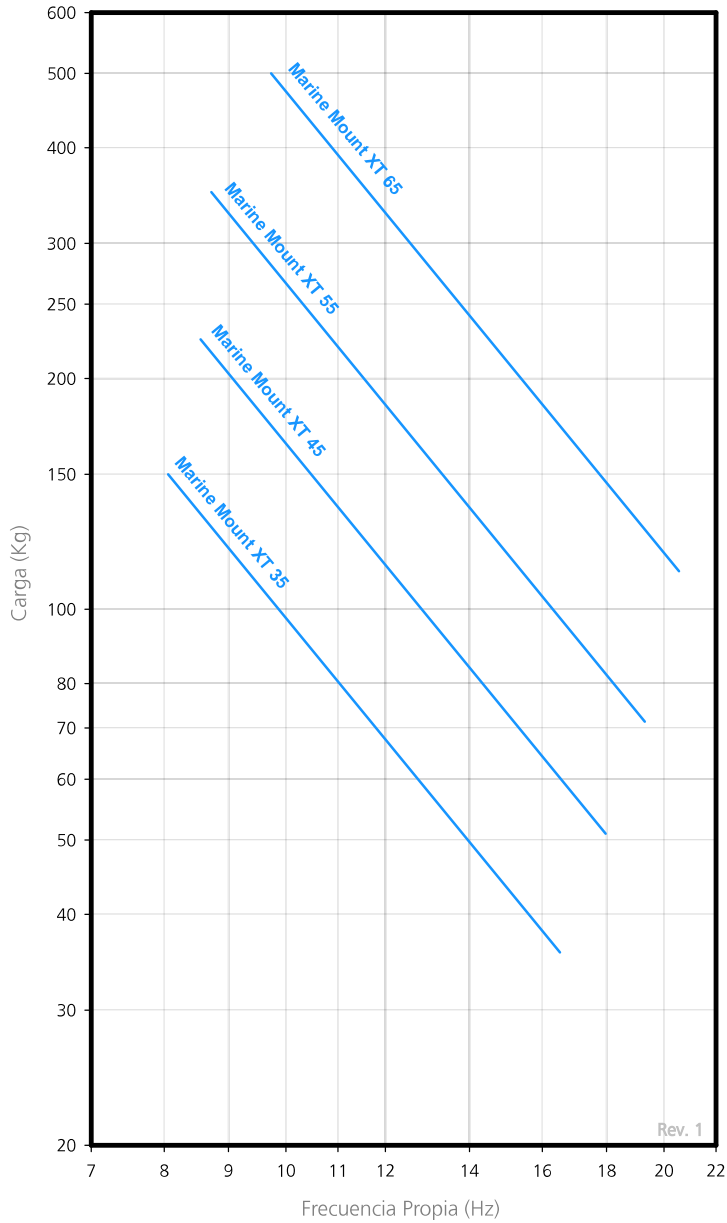


DIMENSIONES

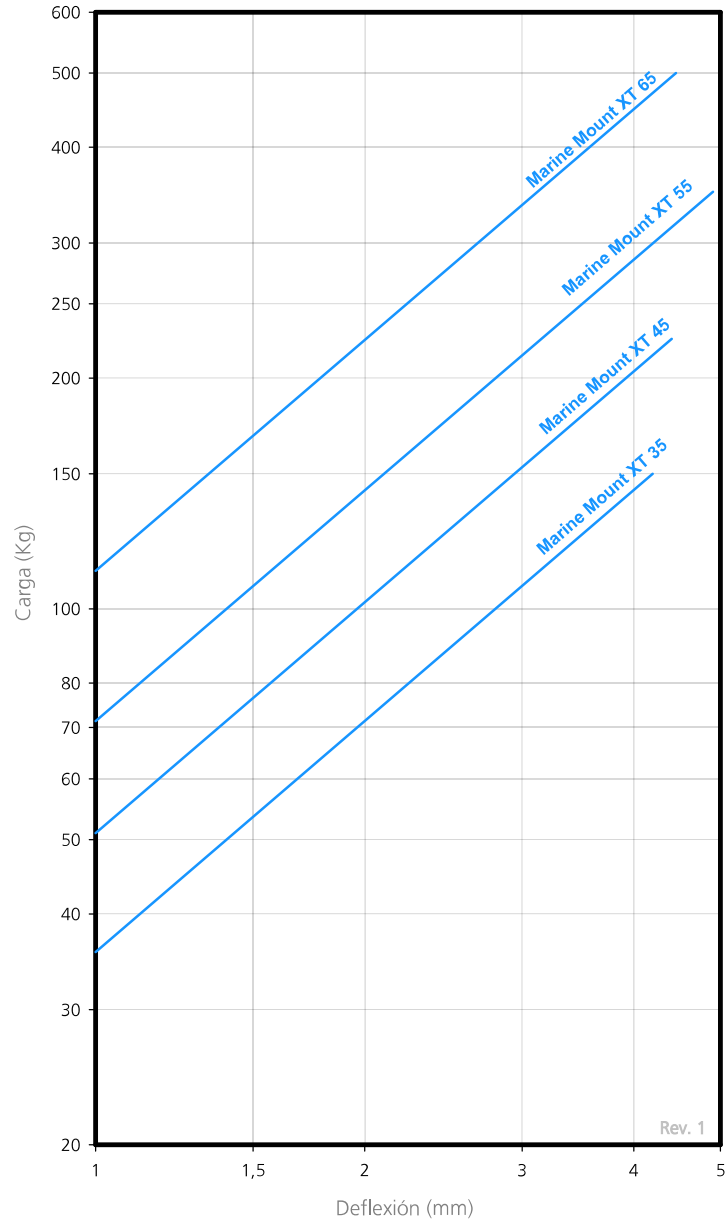
Tipo	Peso (gr)	Dureza	CARGA kg MAX	Código
SOPORTE MARINO XT	4659	35 Sh	150	136330
		45 Sh	225	136331
		55 Sh	350	136332
		65 Sh	500	136333

Propiedades elásticas

FRECUENCIA PROPIA  
 AMC MECANOCAUCHO® SOPORTE MARINO XT



CURVAS DE CARGA FLECHA  
 AMC MECANOCAUCHO® SOPORTE MARINO XT



## VENTAJAS



- Su mayor rigidez en el eje longitudinal aporta estabilidad ante el empuje de un motor propulsor, reduciendo el desplazamiento en este sentido. Para instalaciones de motores propulsores marinos consulte al dpto. técnico de AMC Mecanocaucho®.
- El perno en rosca M20x1,5 mm, paso fino , permite una nivelación fina del motor así como una gran robustez a fatiga ante empujes laterales repetitivos.