

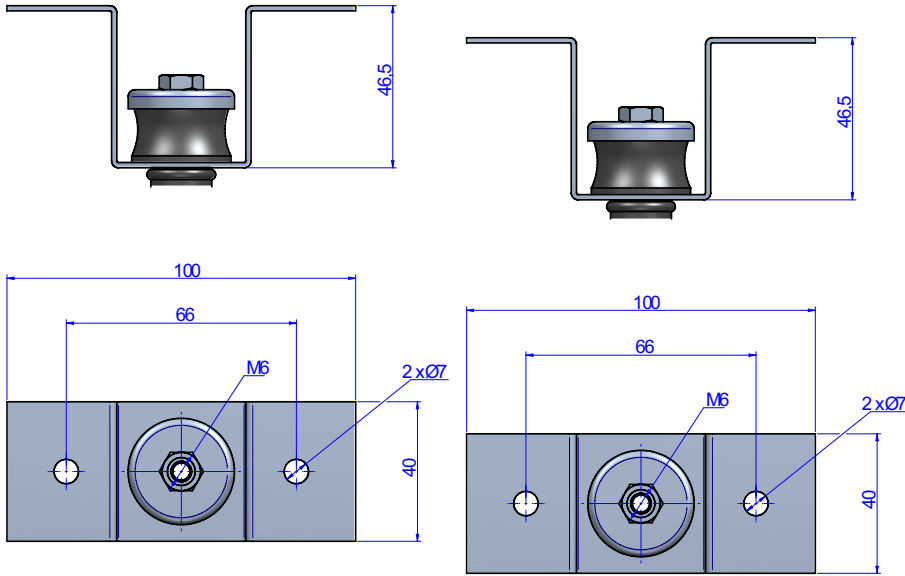
# SOPORTES DE TECHO GAMA AKUSTIK



Gama diseñada para la suspensión de falsos techos acústicos y maquinaria trabajando a partir de 1.000 r.p.m. En toda la gama Akustik se mantiene el mismo elemento antivibratorio fabricado en caucho de gran calidad mecánica, especialmente diseñado para el aislamiento vibratorio. La estructura metálica es resistente a más de 650 kg y recubierta de baño electrolítico bicromatado.



## PLANOS

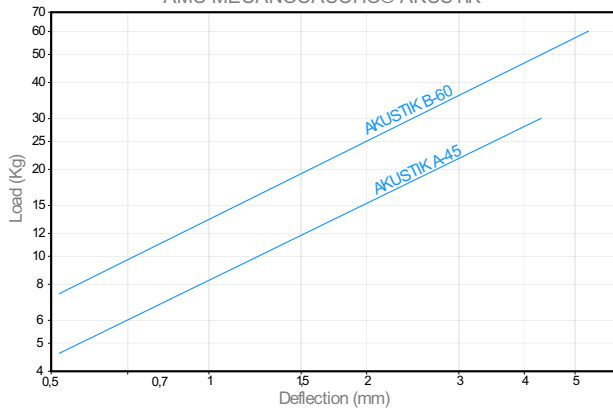


## DIMENSIONES

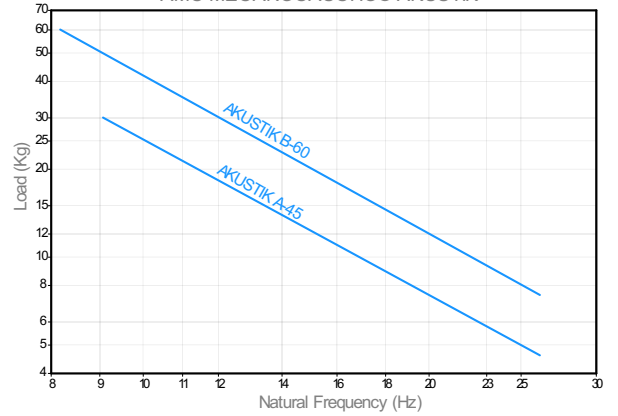
	Tipo	RESUMEN	Carga (kg)	Peso (kg)	Código
	Akustik 1 A-45	Colocación al techo directamente con dos tiros.	8-30	0,105	23101
	Akustik 1 B-60	Colocación al techo directamente con dos tiros.	25-60	0,105	23102

## Propiedades elásticas

LOAD DEFLECTION GRAPH  
AMC MECANOCAUCHO® AKUSTIK



NATURAL FREQUENCY  
AMC MECANOCAUCHO® AKUSTIK



ISOLATION % AND ATTENUATION IN dB  
AMC MECANOCAUCHO® AKUSTIK

