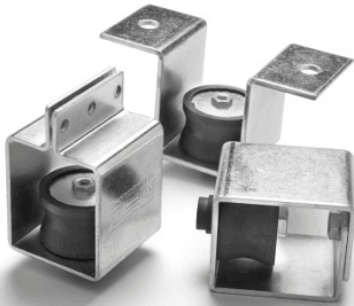


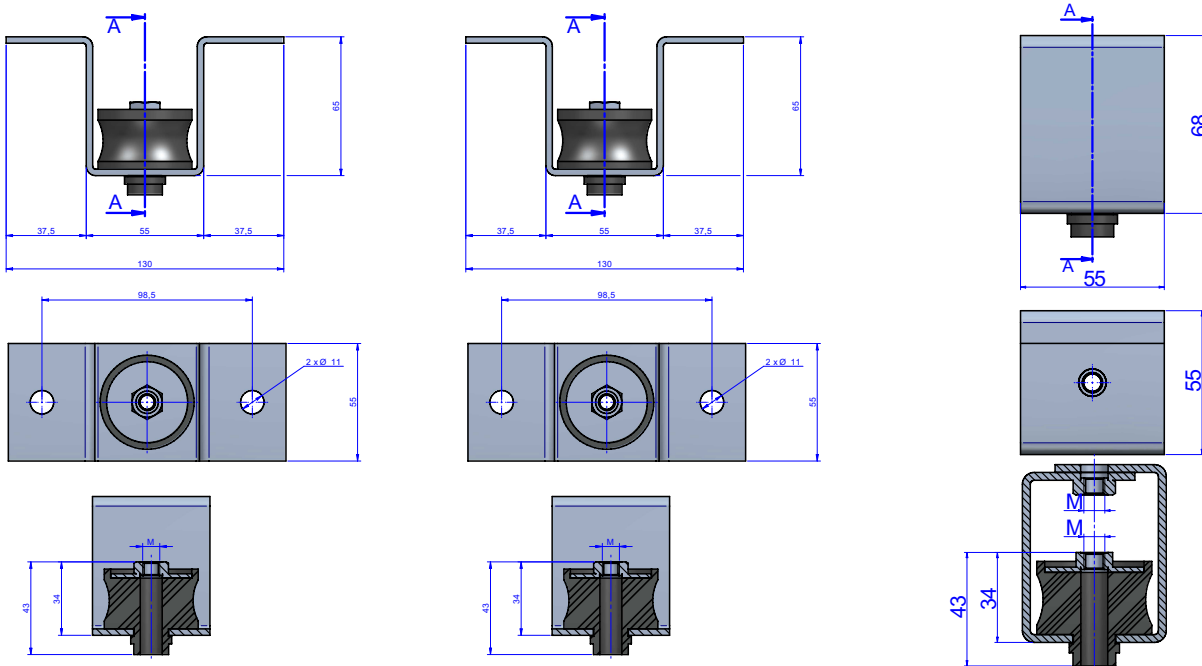
# SOPORTES DE TECHO GAMA GRAN AKU



Gama diseñada para la suspensión de falsos techos acústicos y maquinaria trabajando a partir de 1.000 r.p.m. En toda la gama se mantiene el mismo elemento antivibratorio fabricado en caucho de gran calidad mecánica y especialmente diseñado para el aislamiento vibratorio. La estructura metálica es resistente a más de 1.000 kg y recubierta de baño electrolítico bicromatado.



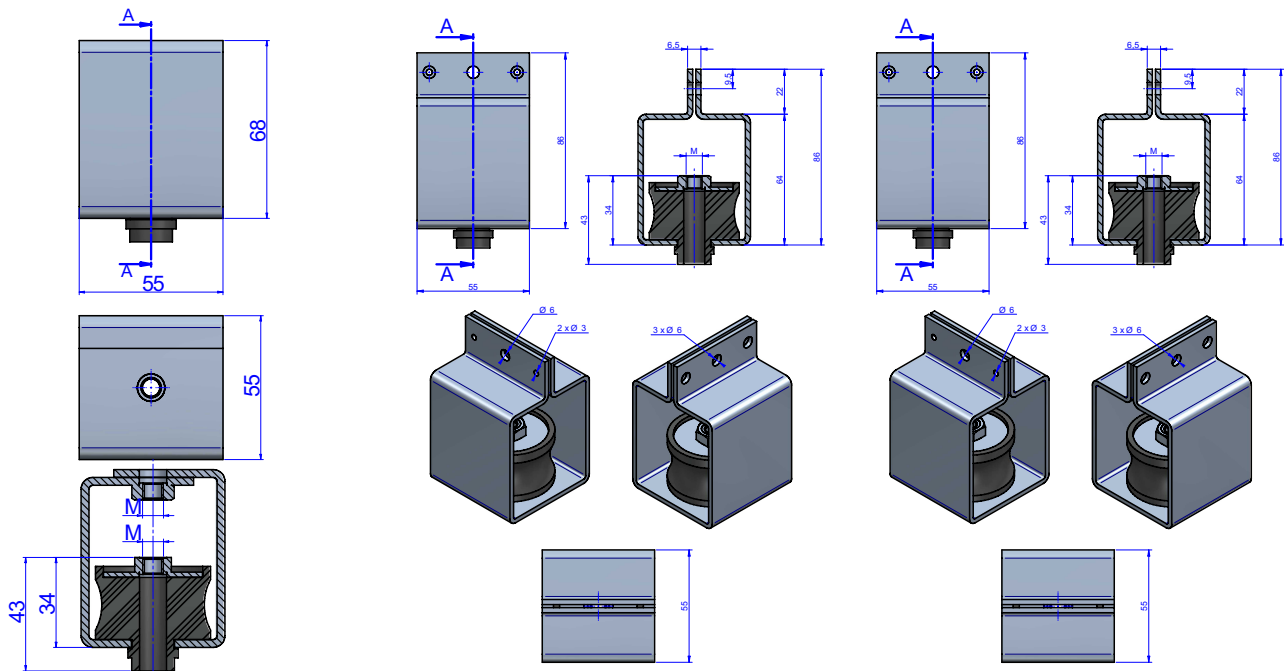
## PLANOS



## DIMENSIONES

	Tipo	Carga (kg)	Peso (kg)	M	Código
	Gran Akustik 1 A-45	40-100	0,357	M-6	23206
				M-8	23201
				M-10	23184
	Gran Akustik 1 B-60	80-150	0,357	M-6	23205
				M-8	23202
				M-10	23185
	Gran Akustik 2 A-45	40-100	0,371	M-6	23165
				M-8	23211
				M-10	23164

## PLANOS

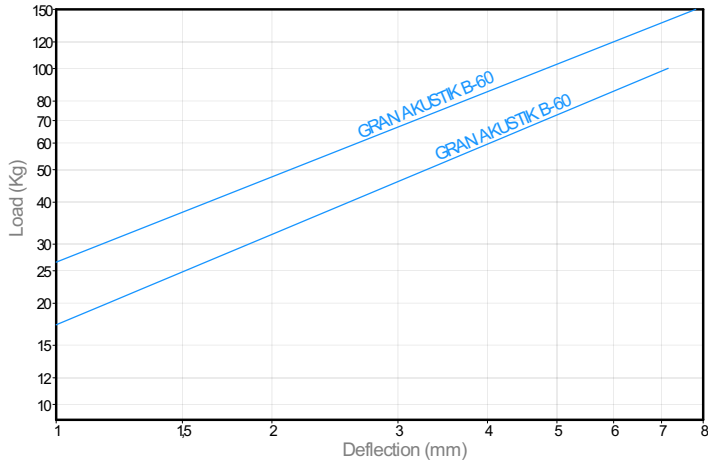


## DIMENSIONES

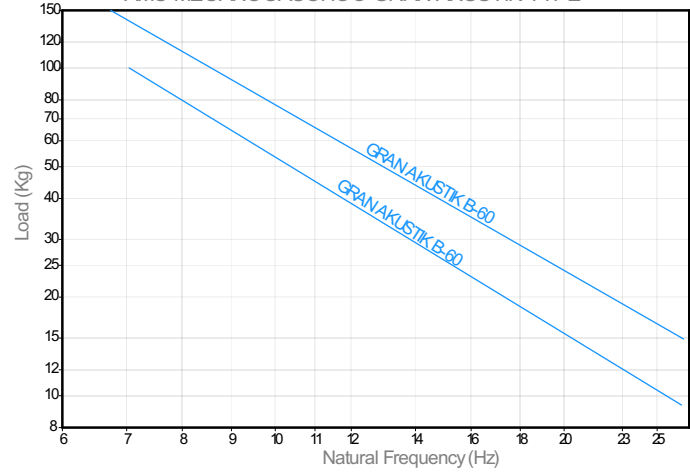
	Tipo	Carga (kg)	Peso (kg)	M	Código
	Gran Akustik 2 B-60	80-150	0,371	M-6	23166
				M-8	23212
				M-10	23162
	Gran Akustik 3 A-45	40-100	0,322	M-6	23221
				M-8	23219
	Gran Akustik 3 B-60	80-150	0,322	M-6	23222
				M-8	23220

## Propiedades elásticas

LOAD DEFLECTION GRAPH  
AMC MECANOCAUCHO® GRAN AKUSTIK TYPE



NATURAL FREQUENCY  
AMC MECANOCAUCHO® GRAN AKUSTIK TYPE



ISOLATION % AND ATTENUATION IN dB  
AMC MECANOCAUCHO® AKUSTIK TYPE

