

# VIBRABSORBER VISCO-ELASTIC CON AMORTIGUACIÓN REGULABLE



El Vibrabsorber + Sylomer® con sistema de amortiguación regulable está compuesto por una cámara de amortiguación en la que el pistón puede permitir la transmisión de fluidos más o menos viscosos. El líquido de amortiguación está compuesto por un elastómero termoestable viscoso, mientras que la membrana de caucho adherida al metal evita las fugas de líquido.

## CARACTERÍSTICAS TÉCNICAS

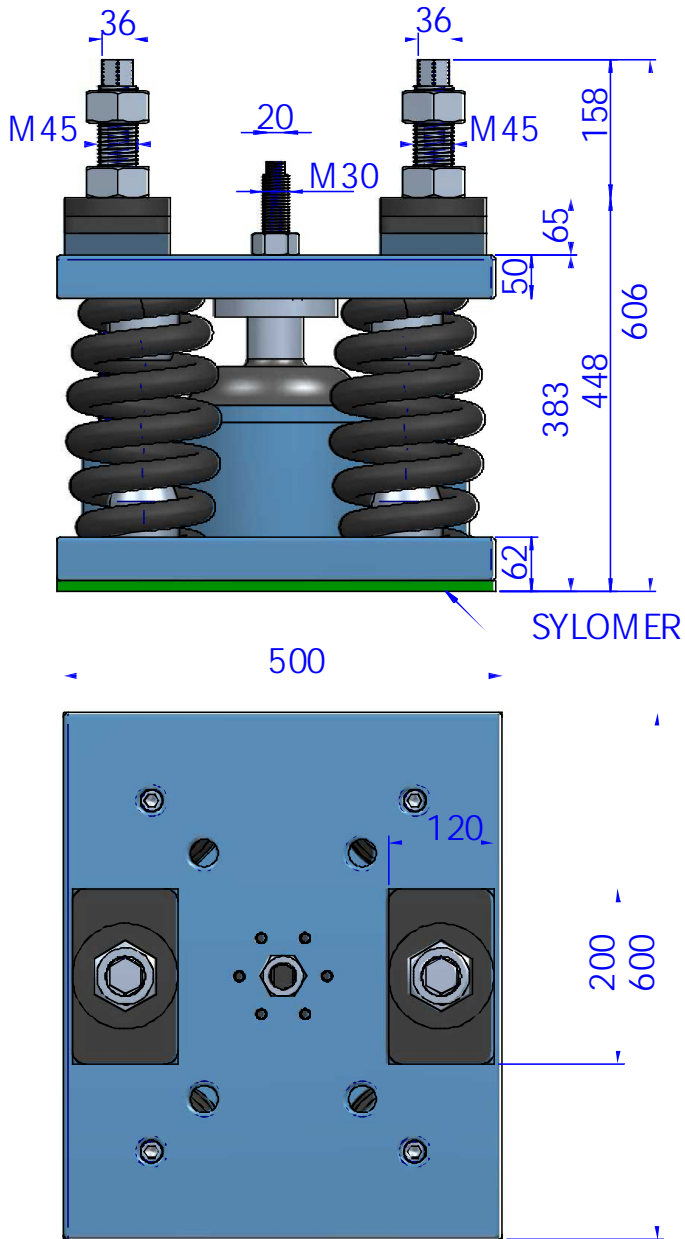
Este soporte antivibratorio incorpora unos topes de Sylomer® para limitar el desplazamiento vertical máximo del equipo suspendido.

Además, la base del resorte incluye una capa de Sylomer® para reducir la transmisión de vibraciones de alta frecuencia y el ruido estructural que puede transmitirse a través de los resortes helicoidales.

Este soporte antivibratorio Vibrabsorber está diseñado para cada aplicación, y su rigidez estática, así como su rigidez dinámica mínima y máxima y su ángulo de pérdida en cada amplitud pueden ajustarse para alcanzar los valores óptimos para la aplicación.



## PLANOS

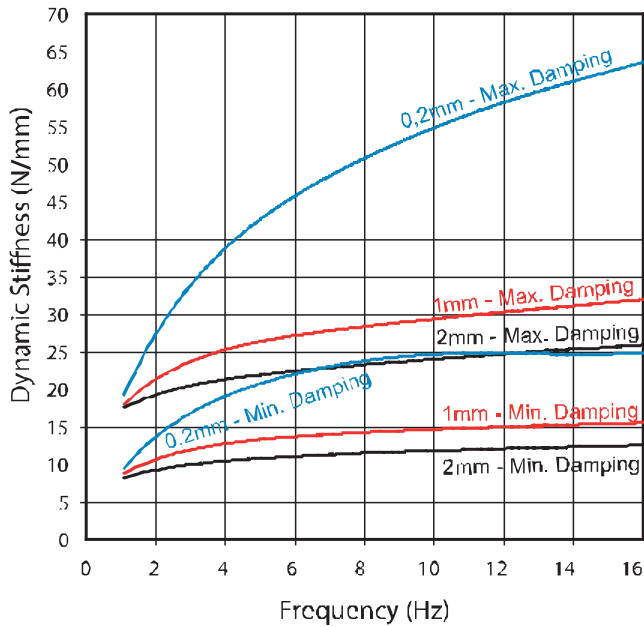


## DIMENSIONES

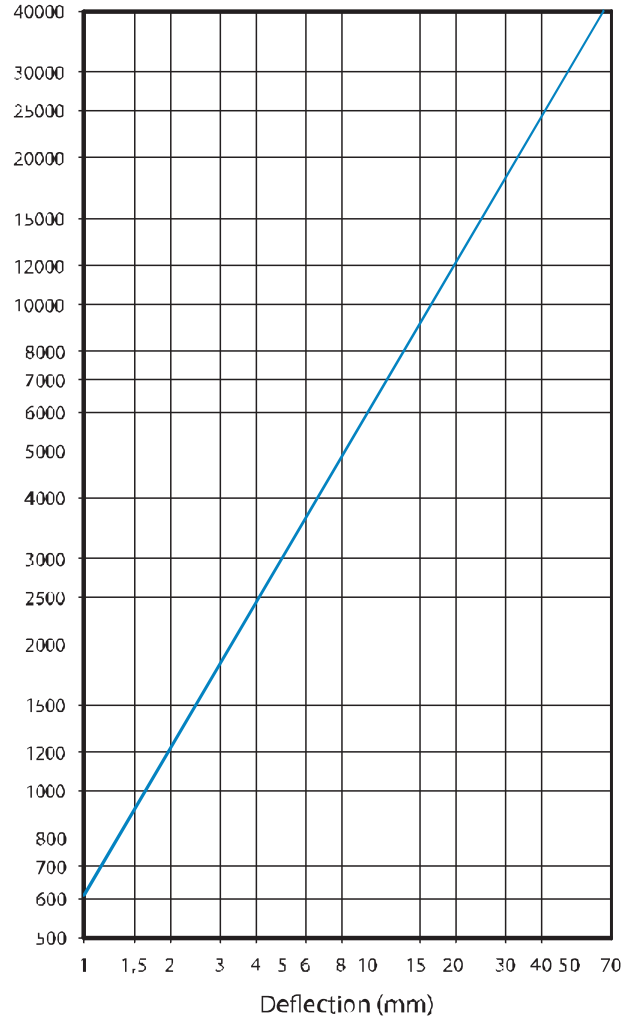
| Tipo  | Carga máx<br>(kg) | Código |
|---|-------------------|--------|
| Vibrabsorber visco-elástico con amortiguación regulable | 35000             | 20991  |

Propiedades elásticas

**AMPLITUDE DEPENDANT DYNAMIC STIFFNESS  
ADJUSTABLE VISCOELASTIC SPRING**



**LOAD DEFLECTION CURVE  
ADJUSTABLE VISCOELASTIC SPRING**



**AMPLITUDE DEPENDANT LOSS ANGLE  
ADJUSTABLE VISCOELASTIC SPRING**

