

# SUPPORT ANTIVIBRATOIRE ATP



Le support antivibratoire A.T.P. est un support élastique conçu pour une isolation antivibratoire de moyennes et hautes fréquences sur tout type de machines (groupes électrogènes, moto-pompes, moto-compresseurs, groupes hydrauliques, etc.) Il se compose dans sa partie supérieure d'une armature en forme de cloche qui protège le caoutchouc contre les projections d'huile, de graisses, d'essence, de gas-oil, de poussière, etc.

## CARACTÉRISTIQUES TECHNIQUES

L'élastomère utilisé est un mélange à base de caoutchouc naturel spécialement étudié pour l'obtention d'un bon vieillissement face aux déformations alternées. La capacité de charge indiquée dans le catalogue est la charge statique maximale admissible, avec possibilités toutefois de supporter de fortes surcharges. L'élasticité d'un support A.T.P. est environ 4 fois plus rigide dans le sens radial que dans le sens axial.

## APPLICATIONS

Pour tout montage où tout "ballotement" de l'ensemble doit être évité, où la protection du caoutchouc est nécessaire et où des surcharges sont prévisibles. • Groupes moto-compresseurs à moyenne et haute fréquence. • Groupes électrogènes. • Groupes hydrauliques. • Groupes auxiliaires marins. • Ventilateurs, etc.

Pour les nouveaux designs choisir la Fig 2 de préférence.



## DESIGNS

FIG. 1

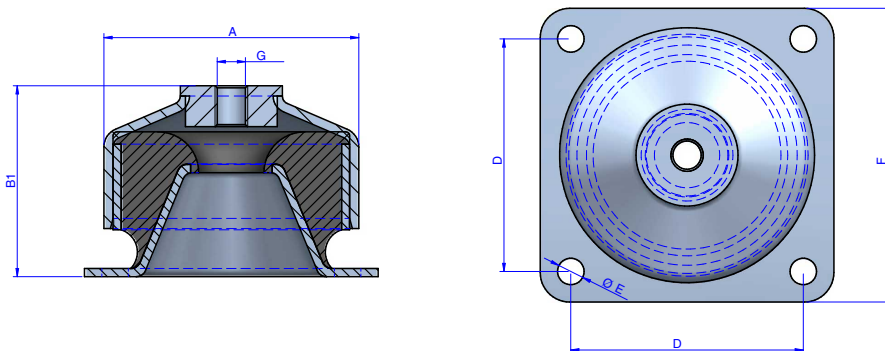
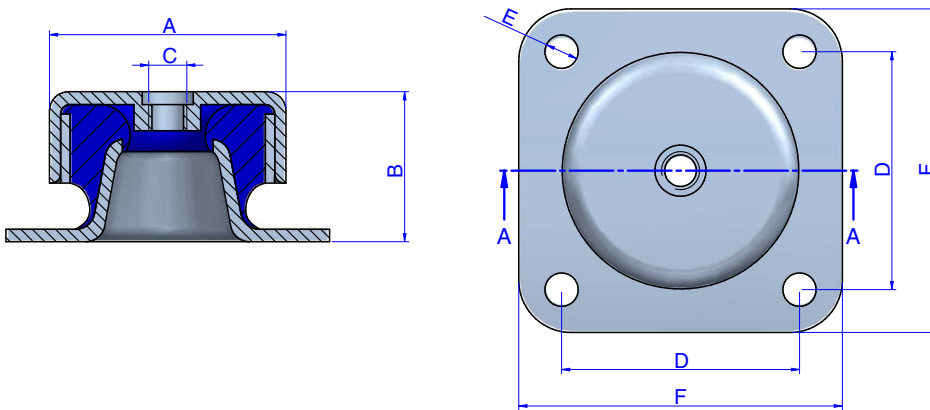


FIG. 2



## DIMENSIONS

Type	A (mm)	B (mm)	C (mm)	D (mm)	E (mm)	F (mm)	G (mm)	Poids (gr.)	B1	Charge (kg)	Sh	FIG.	Code
ATP 020	49,7	31,5	M-8	50	7	68	16	143	-	50	45 Sh	2	133101
										75	60 Sh	2	133102
										100	75 Sh	2	133103
ATP 120	73,6	43	M-10	72,2	9,2	90	32	379	53	70	45 Sh	2	133104
										120	60 Sh	2	133105
										175	75 Sh	2	133106
										70	45 Sh	1	133151
										120	60 Sh	1	133152
										175	75 Sh	1	133153

## DESIGNS

FIG. 1

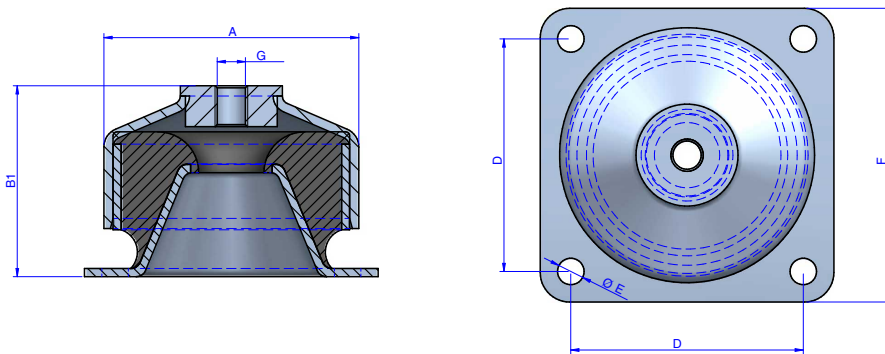
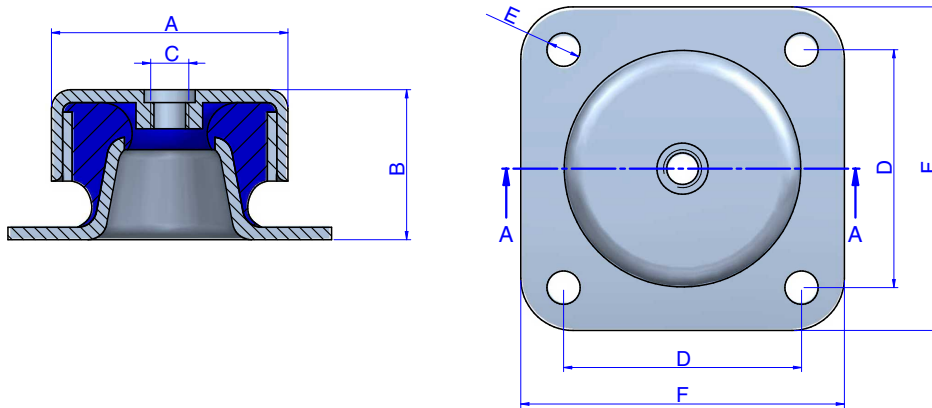


FIG. 2

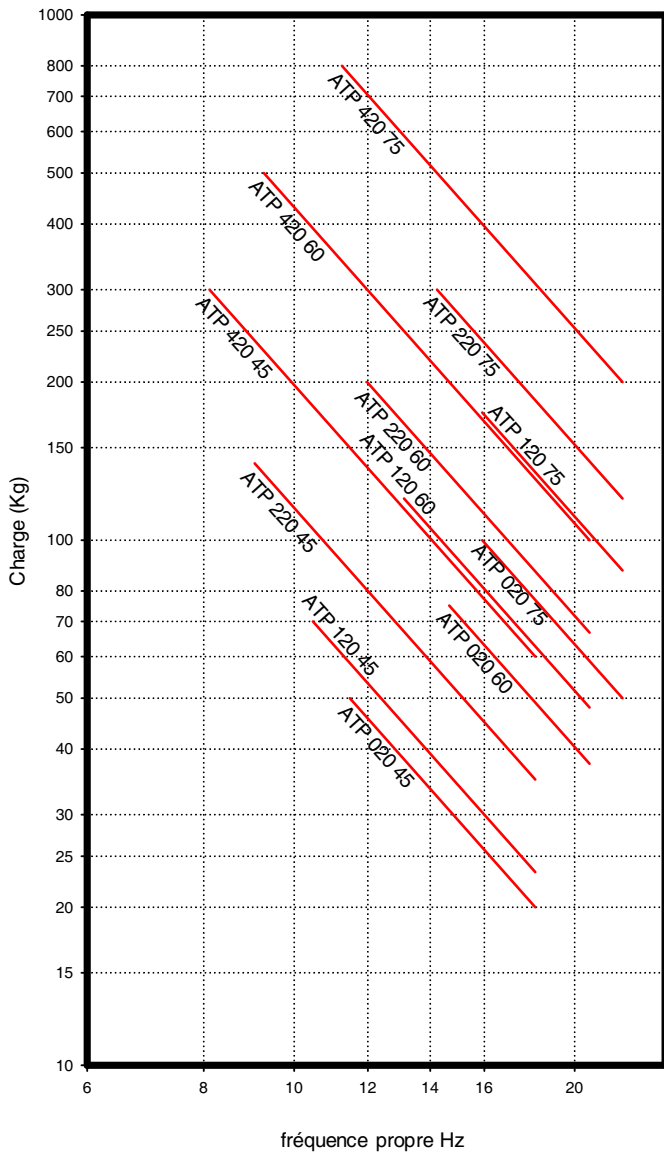


## DIMENSIONS

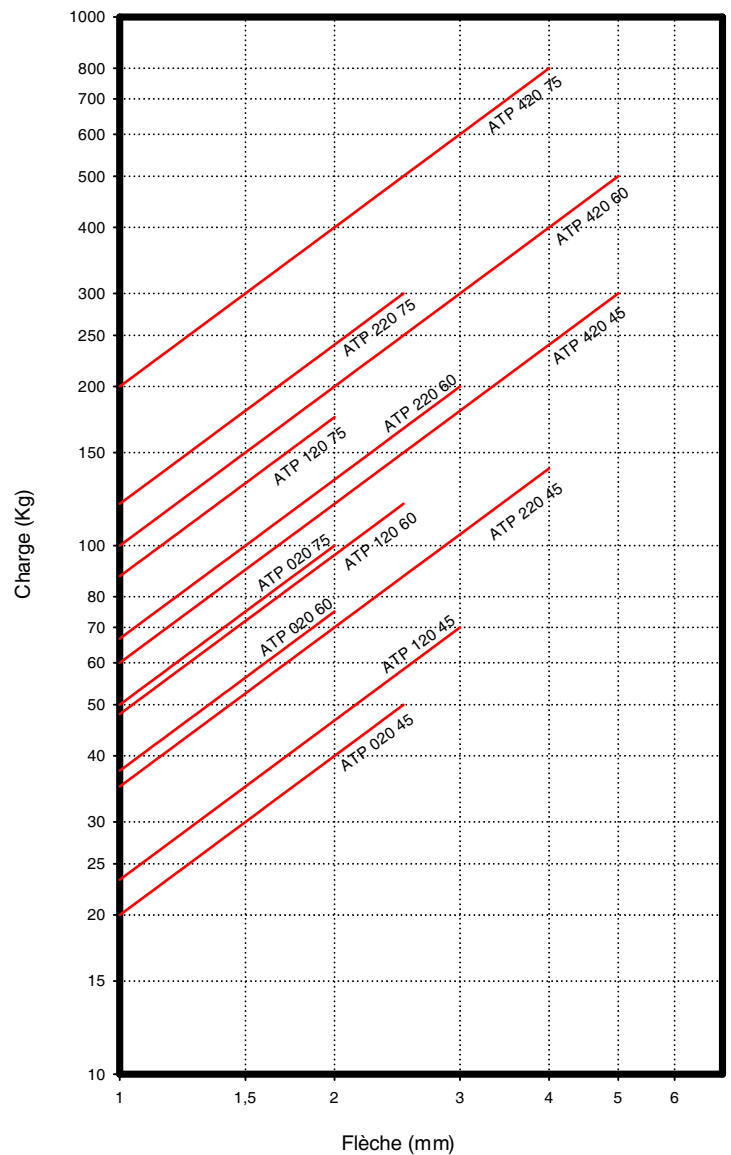
Type	A (mm)	B (mm)	C (mm)	D (mm)	E (mm)	F (mm)	G (mm)	Poids (gr.)	B1	Charge (kg)	Sh	FIG.	Code
ATP 220	91	53	M-12	90	11	114,2	36	618	63	140	45 Sh	2	133107
										200	60 Sh	2	133108
										300	75 Sh	2	133109
										140	45 Sh	1	133154
										200	60 Sh	1	133155
ATP 420	124,5	75	M-16	114	13	144	60	1510	94	300	45 Sh	2	133110
										500	60 Sh	2	133111
										800	75 Sh	2	133112
										300	45 Sh	1	133157
										500	60 Sh	1	133158
										800	75 Sh	1	133159

Propriétés élastiques

FRÉQUENCES PROPRES AMC  
MECANOCAUCHO® Type ATP



COURBES CHARGE FLÈCHE  
MECANOCAUCHO® Type ATP



## FONCTIONNEMENT ET MONTAGE



Pour le support A.T.P. , le caoutchouc travaille en cisaillement, pour terminer sous forme de butée progressive en compression, ce qui lui permet de limiter la course élastique en cisaillement en cas de chocs ou de surcharges ponctuelles, comme cela peut se produire dans les cas d'appareils placés sur des véhicules. Ainsi, à partir de la flèche indiquée sur le catalogue, il présente une flexibilité qui va décroissant avec la charge, offrant par suite des conditions optimales pour le traitement de suspensions apériodiques. Les supports A.T.P. peuvent être fixés au sol grâce à des pattes à tige filetée ancrées dans le béton. On peut aussi les visser entre le pied de la machine et le châssis métallique.

## AVANTAGES



- Possibilité de fixation directe de la machine au sol.
- Rapidité de montage des supports élastiques.
- Protection du caoutchouc contre les agents agressifs.
- Fixation avec boulons ou vis.
- Efficacité: fabriqué en trois variétés de dureté différentes (Mou: dureté A 45, Moyen: dureté B 60, Dur: dureté C 75 ). Ce qui permet de choisir chaque support suivant la charge à supporter et la fréquence des vibrations à réduire.