

SUPPORT ANTIVIBRATOIRE SANDWICH



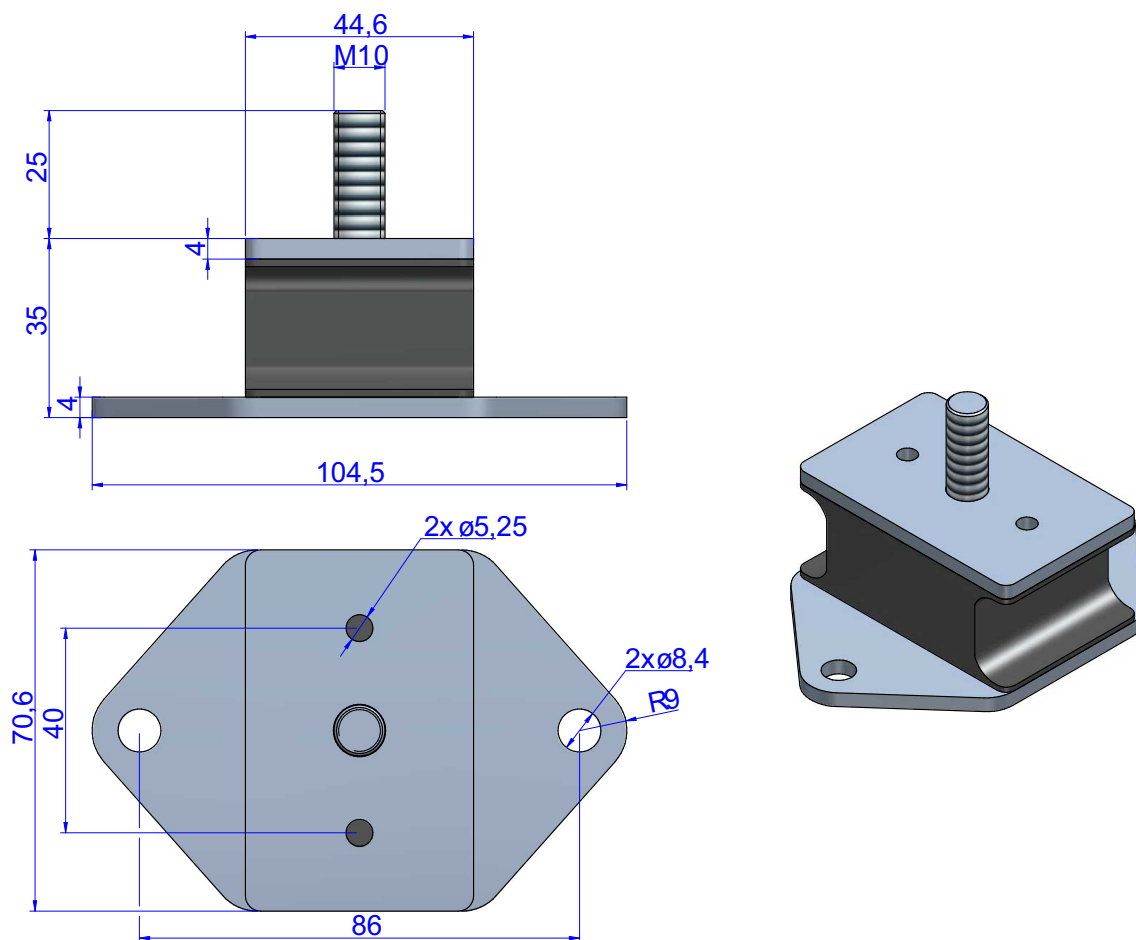
Les supports anti vibratoires Sándwich de AMC-MECANOCAUCHO® sont idéales pour les applications statiques ou mobiles pour une charge allant de 50 à 1500 kg.

Les supports Sandwich anti vibratoires se composent de trois plaques métalliques jointes par deux blocs de caoutchouc.

Ceci est particulièrement intéressant pour les applications mobiles où le mouvement vertical doit être contrôlé.



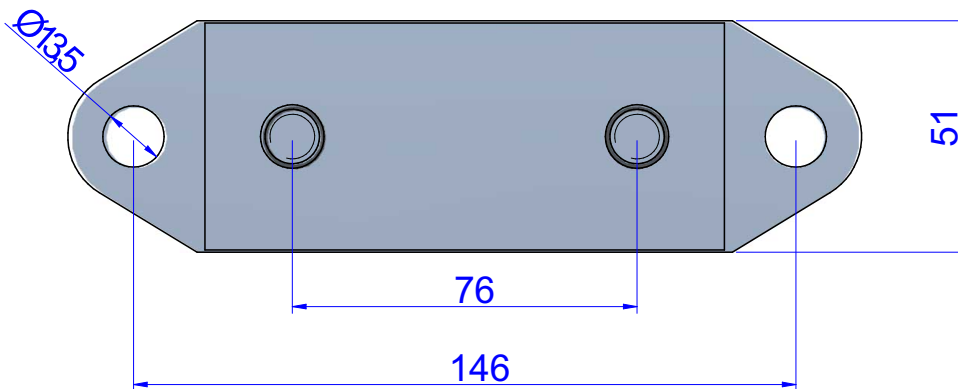
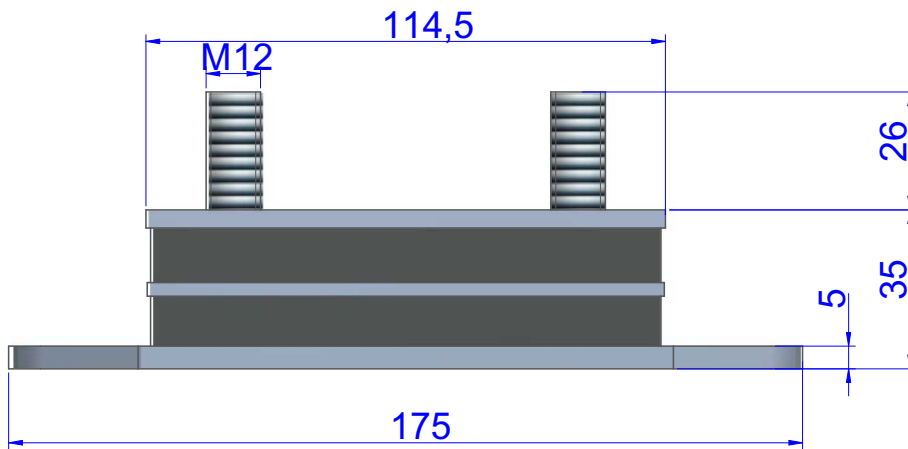
DESIGNS



DIMENSIONS

Type	Sh	Poids (kg)	Charge max. (kg)	Code
Sandwich-46x70x35	40Sh	0,332	80	180199
	55Sh	0,332	150	180187

DESIGNS

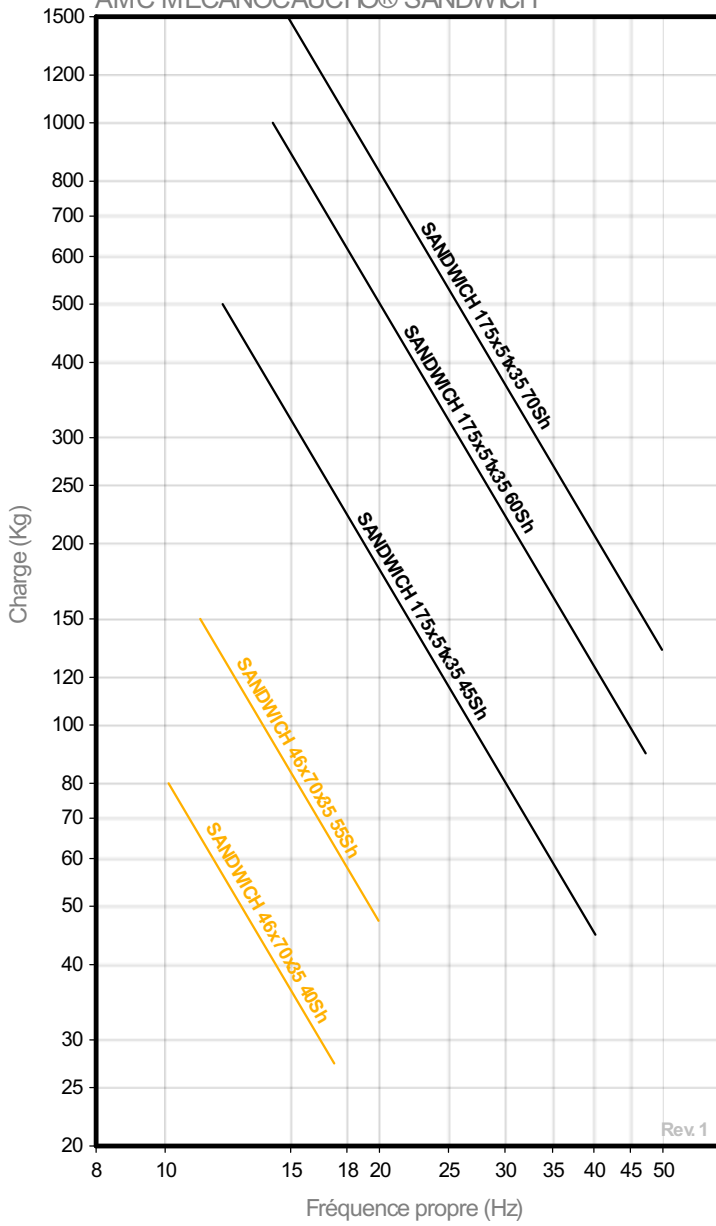


DIMENSIONS

Type	Sh	Poids (kg)	Charge max. (kg)	Code
Sandwich-175x51x35	45Sh	0,737	500	148189
	60Sh	0,737	1000	148190
	70Sh	0,737	1500	148191

Propriétés élastiques

COURBE DE FRÉQUENCE PROPRE
AMC MECANOCAUCHO® SANDWICH



COURBE DE CHARGE FLÈCHE
AMC MECANOCAUCHO® SANDWICH

