

BUTÉES PROGRESSIVES TYPE C



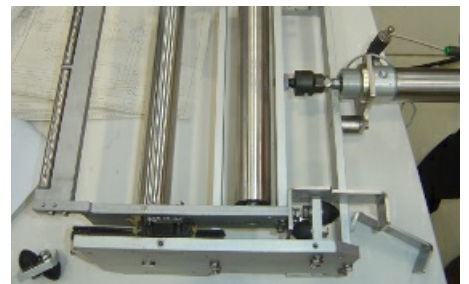
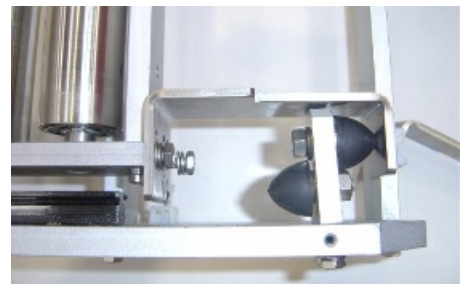
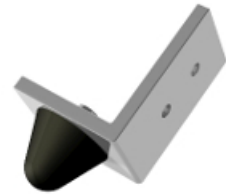
Les butées rigides employées comme fins de course ou limiteurs de déplacement de pièces en mouvement produisent des efforts très importants au moment du choc et subissent par conséquent un martèlement et une détérioration rapide, souvent accompagnés d'un niveau de bruit inacceptable surtout dans le cas de chocs à répétition périodique. Les butées élastiques éliminent complètement ces inconvénients grâce à l'utilisation d'un matériau insonorisant tel que le caoutchouc. La butée progressive présente une partie en caoutchouc de forme conique, le contact étant alors progressif et croissant au fur et à mesure de l'aplatissement. L'action est plus progressive et se prête particulièrement à une absorption d'énergie considérable, sans effort instantané prohibitif.

CARACTÉRISTIQUES TECHNIQUES

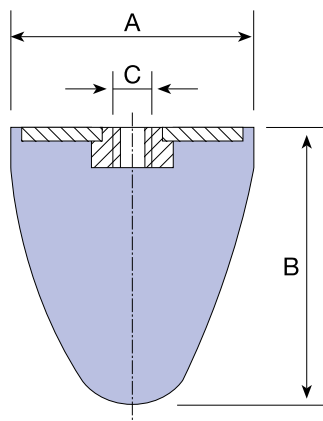
Les butées élastiques sont fabriquées à base d'un mélange de caoutchouc qui permet de grandes déformations avec de remarquables absorptions d'énergie. Elles peuvent être élaborées sur demande avec un caoutchouc très amortissant. L'absorption d'énergie s'effectue ainsi de façon irréversible et s'oppose au phénomène de rebond.

APPLICATIONS

Comme butées: Dans tous les cas où un élément flexible a une amplitude limitée. • Fin de course de ressorts à lames ou amortisseurs. • Fin de course de grues et de palans. • Calage de matériel fragile dans leurs emballages.



DESIGNS



DIMENSIONS

Type	A (mm)	B (mm)	C (mm)	Charge (kg)	Poids (kg)	Énergie (Nm)	Dymanique Flèche mm	Code
T-25	25	19	M-8	100	0,018	3	8	115008
T-30xM6	30	30	M-6	140	0,025	6	15	115009
T-30xM8	30	30	M-8	140	0,025	6	15	113129
T-50x50	50	50	M-8	340	0,106	30	25	115010
T-50x58	50	58	M-8	400	0,114	37	28	115012
T-50x64	50	64	M-8	370	0,132	40	32	115011
T-70	72	58	M-12	550	0,213	50	26	115014
T - 85	84	52	M-12	1500	0,315	200	20	116011
T-95	94	80	M-16	1100	0,516	120	37	115015



AMC MECANOCAUCHO
 Industrialdea Zona A - Pab. 35.
 Asteasu E-20159, Gipuzkoa
 Spain



Tel.: +34 943 69 61 02
 Fax: +34 943 69 62 19

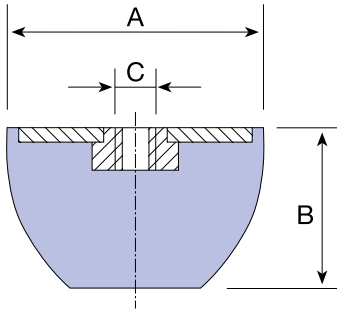


sales@amcsa.es



www.mecanocaucho.com
 www.akustik.com

DESIGNS



DIMENSIONS

Type	A (mm)	B (mm)	C (mm)	Charge (kg)	Poids (kg)	Énergie (Nm)	Dynamique Flèche mm	Code
T - 120	120	75	M-16	3000	0,933	340	22	116012
T - 220	220	137	M-24	15000	5,66	2500	40	116013



AMC MECANOCAUCHO
 Industrialdea Zona A - Pab. 35.
 Asteasu E-20159, Gipuzkoa
 Spain



Tel.: +34 943 69 61 02
 Fax: +34 943 69 62 19



sales@amcsa.es



www.mecanocaucho.com
 www.akustik.com

FONCTIONNEMENT ET MONTAGE



Les butées élastiques peuvent être utilisées dans les deux cas suivants : • Comme butées proprement dites: Le choc se produit en fin de course, en tenant compte de la déflexion ou "flèche" maximum que la butée peut supporter. • Comme supports élastiques. Montées comme supports élastiques, les butées peuvent être vissées sur les pieds des machines de façon à ce que leur plan d'appui repose directement sur le sol.

AVANTAGES



• Grande facilité de montage dans tous les cas. • Grande efficacité, aussi bien comme support que comme butée. • Possibilité de déplacer les machines, puisqu'elles ne sont pas fixées au sol, ou de déplacer les butées à des endroits différents suivant les fins de course.