

BUTÉES CYLINDRIQUES



Les butées rigides employées comme fins de course ou limiteurs de déplacement de pièces en mouvement produisent des efforts très importants au moment du choc et subissent par conséquent un martèlement et une détérioration rapide, souvent accompagnés d'un niveau de bruit inacceptable surtout dans le cas de chocs à répétition périodique. Les butées élastiques éliminent complètement ces inconvénients grâce à l'utilisation d'un matériau insonorisant tel que le caoutchouc. La butée simple présente une surface plane en caoutchouc et donne par conséquent une réponse immédiate au choc, sans augmenter excessivement la course de l'élément en mouvement.

CARACTÉRISTIQUES TECHNIQUES

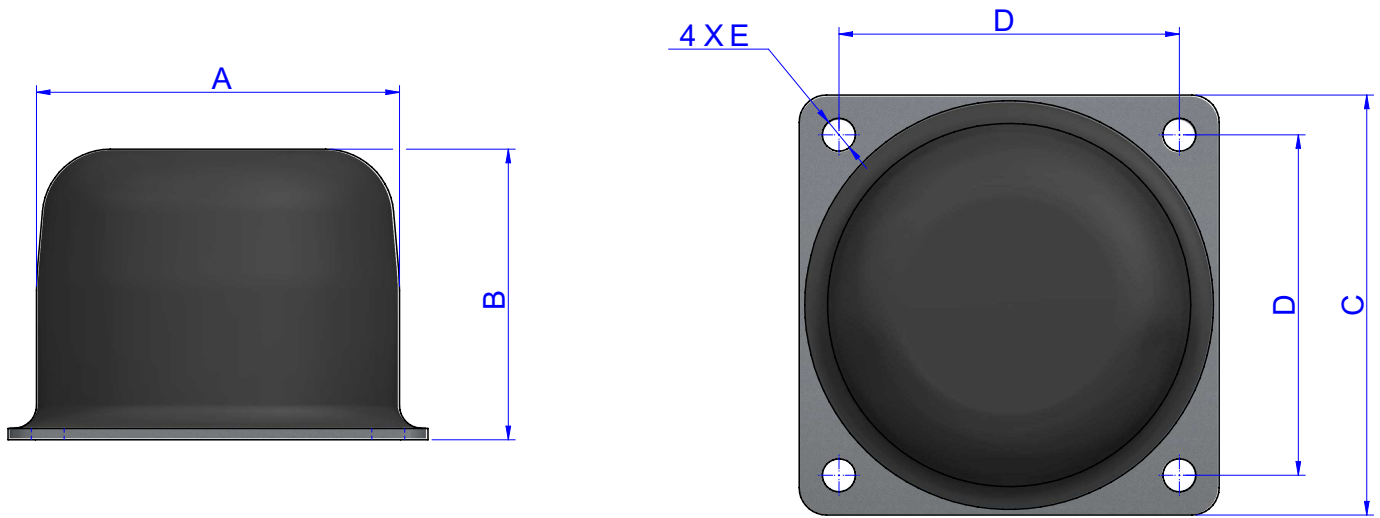
Les butées élastiques sont fabriquées à base d'un mélange de caoutchouc qui permet de grandes déformations avec de remarquables absorptions d'énergie. Elles peuvent être élaborées sur demande avec un caoutchouc très amortissant. L'absorption d'énergie s'effectue ainsi de façon irréversible et s'oppose au phénomène de rebond.

APPLICATIONS

Comme butées: Dans tous les cas où un élément flexible a une amplitude limitée. • Fin de course de ressorts à lames ou amortisseurs. • Fin de course de grues et de palans. • Calage de matériel fragile dans leurs emballages.



DESIGNS



DIMENSIONS

Type	Charge Max. (kg)	Flèche (mm)	A (mm)	B (mm)	C (mm)	D (mm)	E (mm)	Poids (kg)	Énergie (Nm)	Code
T - 100	1020	-	100	86	125	100	9	1,92	1120	117011
T - 150	5000	50	160	125	185	150	13,5	4,172	1250	117001
T - 250	40000	100	250	208	315	250	14,5	18	12500	117002

FONCTIONNEMENT ET MONTAGE



Les butées élastiques peuvent être utilisées dans les deux cas suivants : • Comme butées proprement dites: Le choc se produit en fin de course, en tenant compte de la déflexion ou "flèche" maximum que la butée peut supporter. • Comme supports élastiques. Montées comme supports élastiques, les butées peuvent être vissées sur les pieds des machines de façon à ce que leur plan d'appui repose directement sur le sol.

AVANTAGES



- Grande facilité de montage dans tous les cas.
- Grande efficacité, aussi bien comme support que comme butée.
- Possibilité de déplacer les machines, puisqu'elles ne sont pas fixées au sol, ou de déplacer les butées à des endroits différents suivant les fins de course.