

TYPE SX



Les pieds de machine AMC Mecanocaucho® type SX sont destinés aux machines légères ou lourdes qui ne doivent pas être fixées au sol. Grâce à leur système de réglage en hauteur, la machine peut être ajustée à la hauteur souhaitée, l'isolant ainsi des vibrations et réduisant le niveau de bruit. Les supports antivibratoires Amc Mecanocaucho® type SX incorporent un système d'inclinaison, pour pouvoir s'adapter aux différentes surfaces de l'usine.

CARACTÉRISTIQUES TECHNIQUES

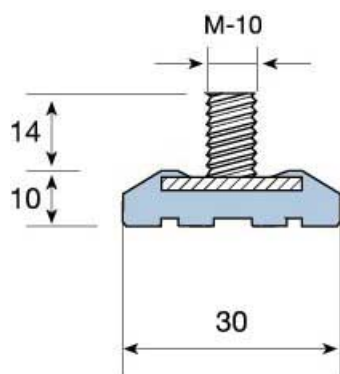
L'élastomère utilisé pour leur mélange est du caoutchouc synthétique Nitrile Butadiène (NBR), résistant aux huiles.

APPLICATIONS

Supports pour pieds de machine.



DESIGNS



DIMENSIONS

Type	Sh	Charge (kg)	Poids (gr.)	Code
type SX	50 Sh	10-25	25	145001

FONCTIONNEMENT ET MONTAGE



Le réglage de la hauteur s'effectue à l'aide d'une vis, cette opération pouvant se faire même une fois montée la machine. L'amplitude de la surface de contact entre la base et la machine assure la bonne stabilité de l'ensemble.

Lever la machine et glisser le support dessous. Introduire la vis et la tourner avec la main jusqu'à ce qu'elle s'emboîte dans le logement. Continuer le tournage selon l'hauteur souhaitée. Bloquer en serrant le ontreécrou.

