

Akustik

SUPPORTS POUR PLAFOND SUSPENTES AKUSTIK SÉCURITÉ



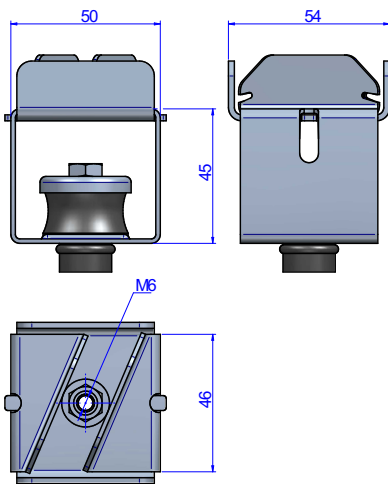
C'est une gamme conçue pour la suspension des faux plafonds acoustiques et des machines travaillant à partir de 1.000 tr/min. Dans toute la gamme Akustik, on maintient l'élément antivibratoire, fabriqué en caoutchouc d'une grande qualité mécanique, et spécialement conçu selon l'isolation vibratoire désirée. La structure métallique est résistante jusqu'à 650 Kg. et recouverte d'une couche électrolytique bichromatée.





Akustik

SUPPORTS POUR PLAFOND SUSPENTES AKUSTIK SÉCURITÉ

DESIGNS



DIMENSIONS

| | Genre | Sommaire | Charge (kg) | Poids (kg) | Code |
|---|----------------------------|--|-------------|------------|-------|
|  | Akustik Sécurité T-47 A-45 | Son système giratoire assure une correcte installation, grâce à la conception de sa partie métallique à 45°. | 8-30 | 0,178 | 23210 |
|  | Akustik Sécurité T-47 B-60 | Son système giratoire assure une correcte installation, grâce à la conception de sa partie métallique à 45°. | 25-60 | 0,178 | 23213 |