

Akustik

SUPPORTS POUR PLAFOND SUSPENTES AKUSTIK SIERRA



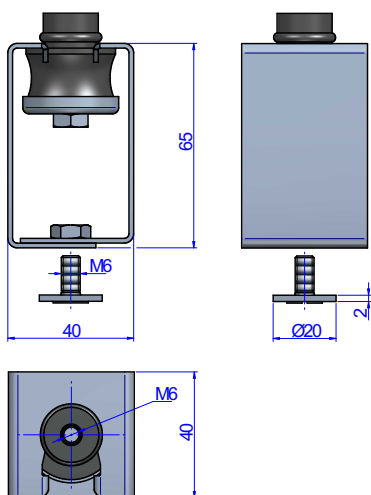
C'est une gamme conçue pour la suspension des faux plafonds acoustiques et des machines travaillant à partir de 1.000 tr/min. Dans toute la gamme Akustik, on maintient l'élément antivibratoire, fabriqué en caoutchouc d'une grande qualité mécanique, et spécialement conçu selon l'isolation vibratoire désirée. La structure métallique est résistante jusqu'à 650 Kg. et recouverte d'une couche électrolytique bichromatée.



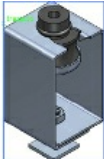

Akustik

SUPPORTS POUR PLAFOND SUSPENTES AKUSTIK SIERRA

DESIGNS



DIMENSIONS

	Genre	Sommaire	Charge (kg)	Poids (kg)	Code
	Akustik Saw A-45	Placement au plafond directement avec deux oreilles.	8-30	0,132	23861
	Akustik Saw B-60	Placement au plafond directement avec deux oreilles.	25-60	0,132	23862