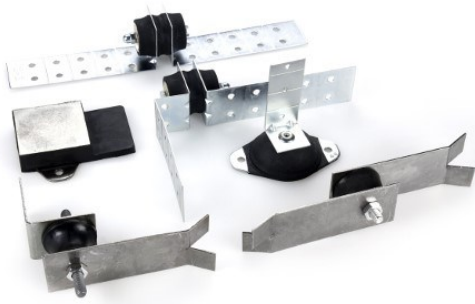


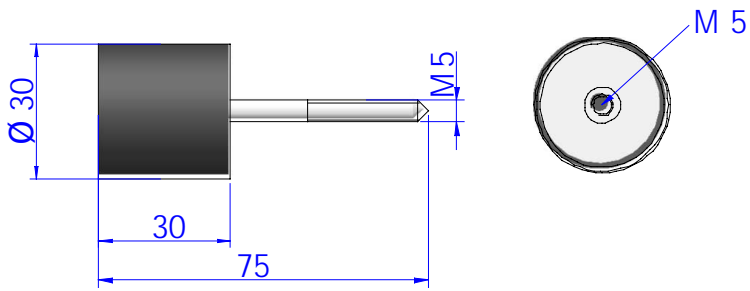
SUPPORTS MURAUX GAMME E.P.




Les supports muraux EP sont fabriqués en multiples formats pour pouvoir s'adapter à la technique constructive souhaitée par l'installateur. Les supports EP sont très intéressants pour l'application dans des murs où la hauteur est supérieure à 3,5m. Pour calculer le nombre d'isolateurs EP il faut implanter 1 pièce par montant tous les 1,5 m de haut. Exemple: cloison de 4,5m: 2 isolateurs par montant à 1,5 m et à 3 m.



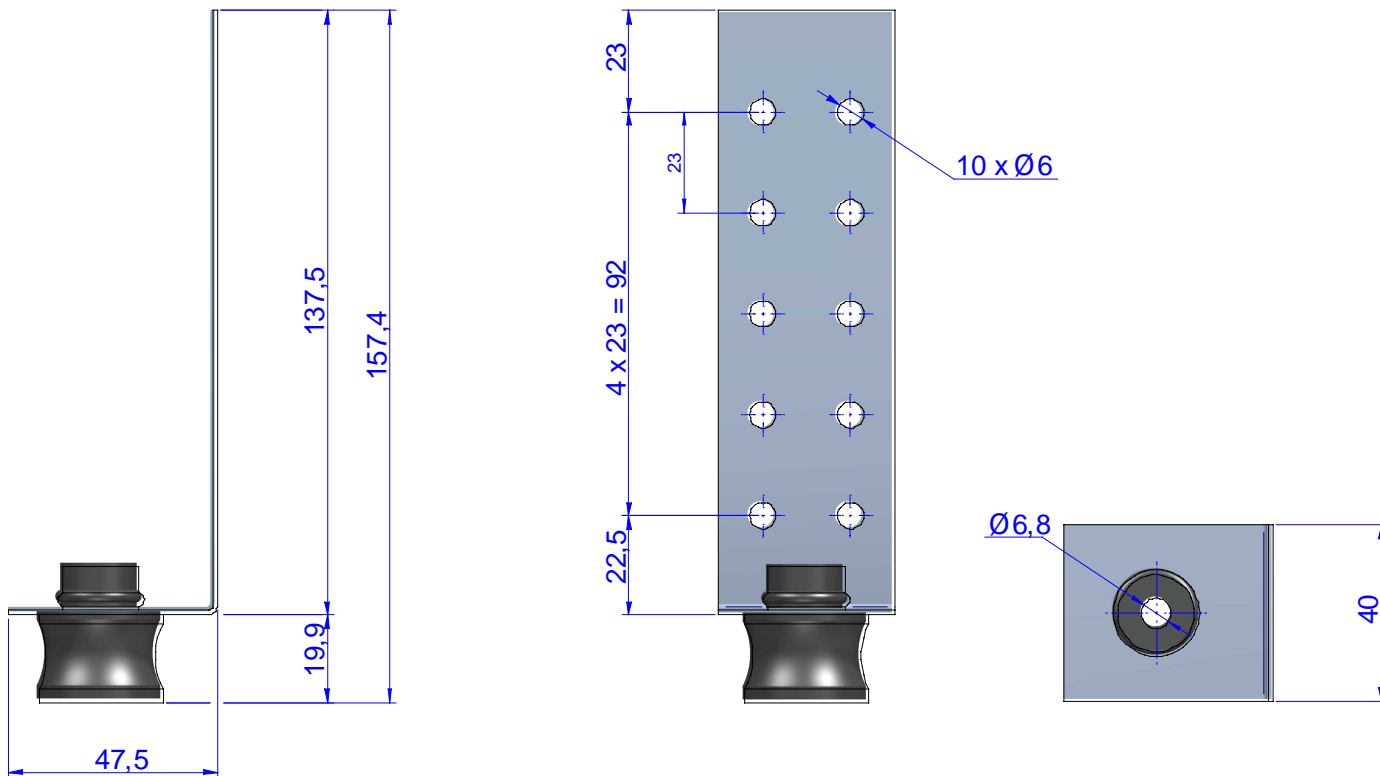
DESIGNS




DIMENSIONS

	Type	Sommaire	Charge (kg)	Poids (kg)	Code
	E.P. 100	Amortisseur conçu pour l'isolation vibratoire des murs, muni d'une vis tire-fond pour visser sur les murs en bois ou plastifiés. Charge maximale par amortisseur 10 Kg.	-	0,046	24001

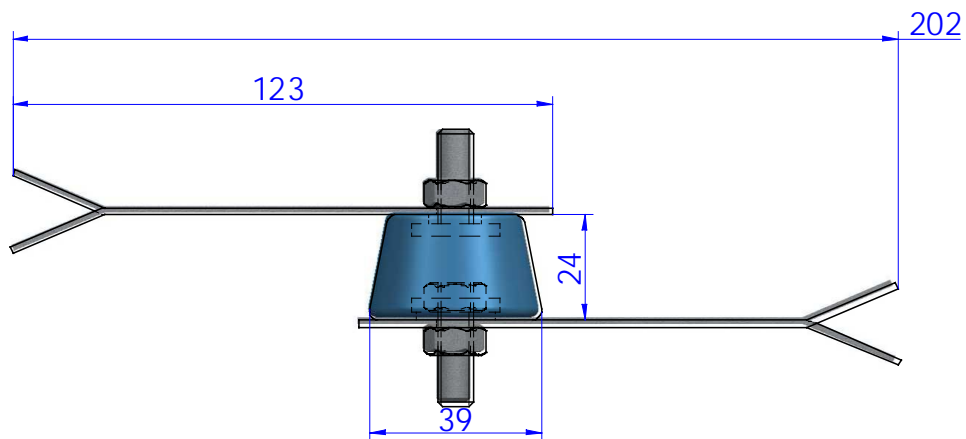
DESIGNS




DIMENSIONS

	Type	Sommaire	Charge (kg)	Poids (kg)	Code
	E.P. 150	Amortisseur conçu pour l'isolation vibratoire des murs, muni d'une vis tire-fond pour visser sur les murs en bois ou plastifiés. Charge maximale par amortisseur 10 Kg.	-	-	24015

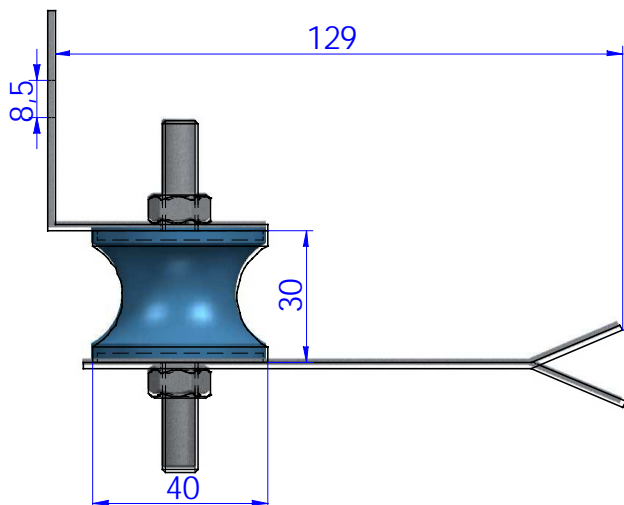
DESIGNS




DIMENSIONS

	Type	Sommaire	Charge (kg)	Poids (kg)	Code
	E. P. 200	Amortisseur conçu pour l'isolation vibratoire des murs. Il est muni d'oreilles pour la fixation sur du béton. Charge maximale par amortisseur 10 Kg.	-	0,224	24002

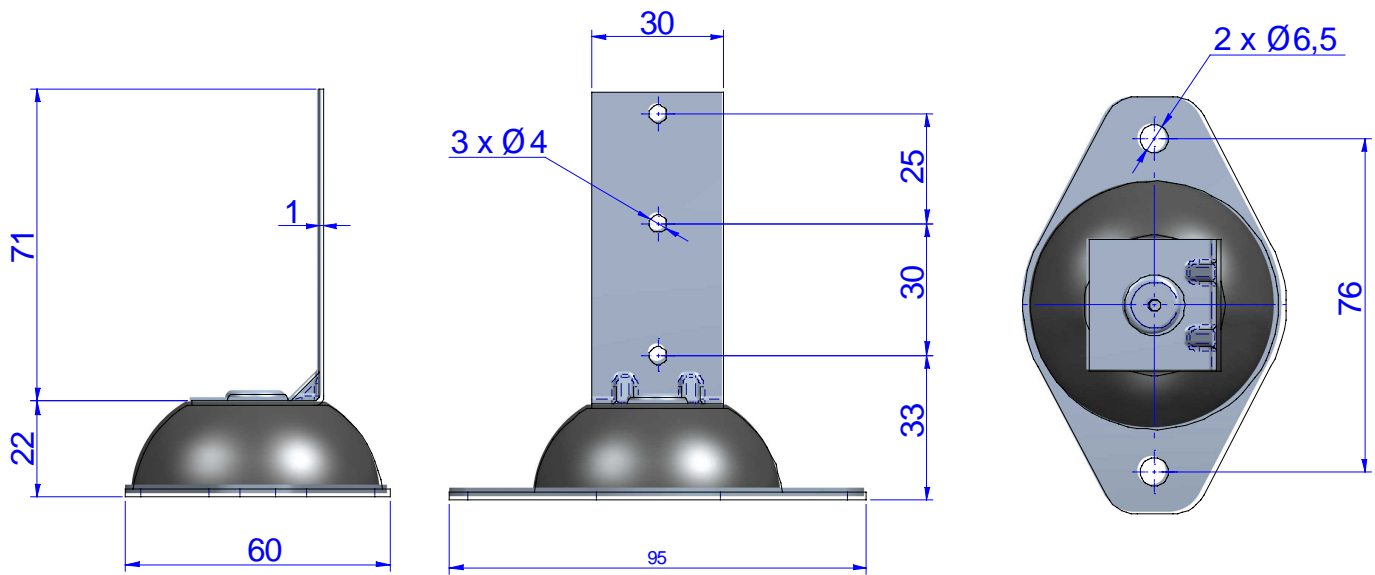
DESIGNS




DIMENSIONS

	Type	Sommaire	Charge (kg)	Poids (kg)	Code
	E.P. 300	Amortisseur conçu pour l'isolation antivibratoire des murs. Il est muni d'oreilles et un angle pour la fixation sur béton et vissé. Charge maximale par amortisseur 10 Kg.	-	0,222	24003

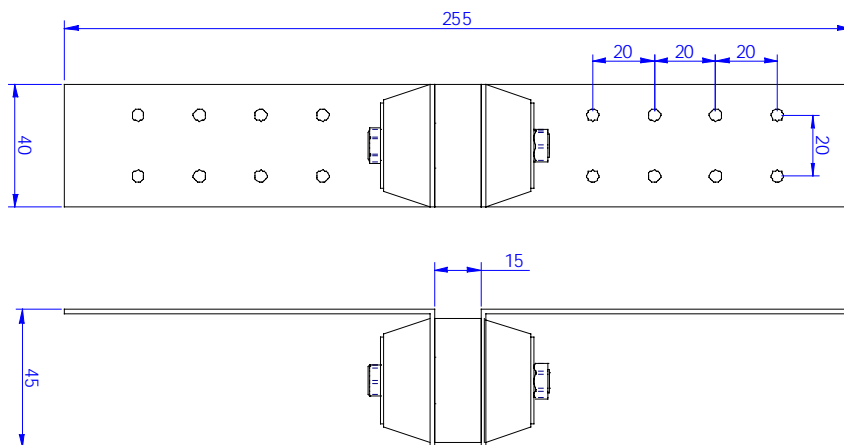
DESIGNS




DIMENSIONS

	Type	Sommaire	Charge (kg)	Poids (kg)	Code
	E.P. 400	Amortisseur conçu pour le visser au profil, avec la possibilité de le réaliser à trois différentes distances, grâce à ses trois trous incorporés. La fixation au mur se réalise par moyen de ses deux trous d'ancrage.	-	0,1	24004

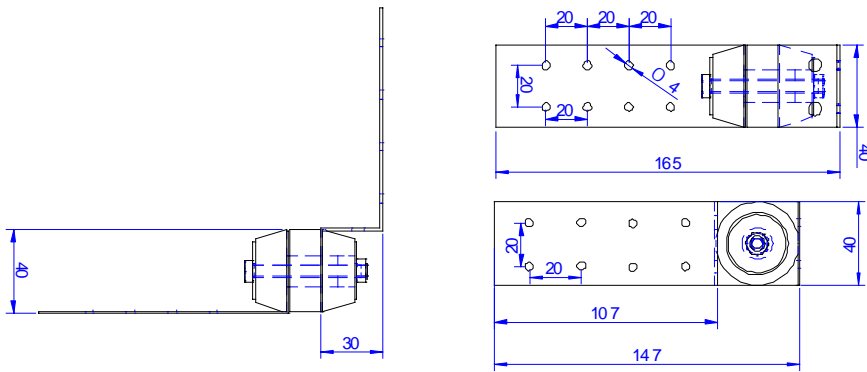
DESIGNS




DIMENSIONS

	Type	Sommaire	Charge (kg)	Poids (kg)	Code
	E.P. 600	Amortisseur conçu pour être installé entre deux éléments grâce à deux pattes « pré-percées » et faciles à découper pour s'adapter à son installation.	-	0,185	24008

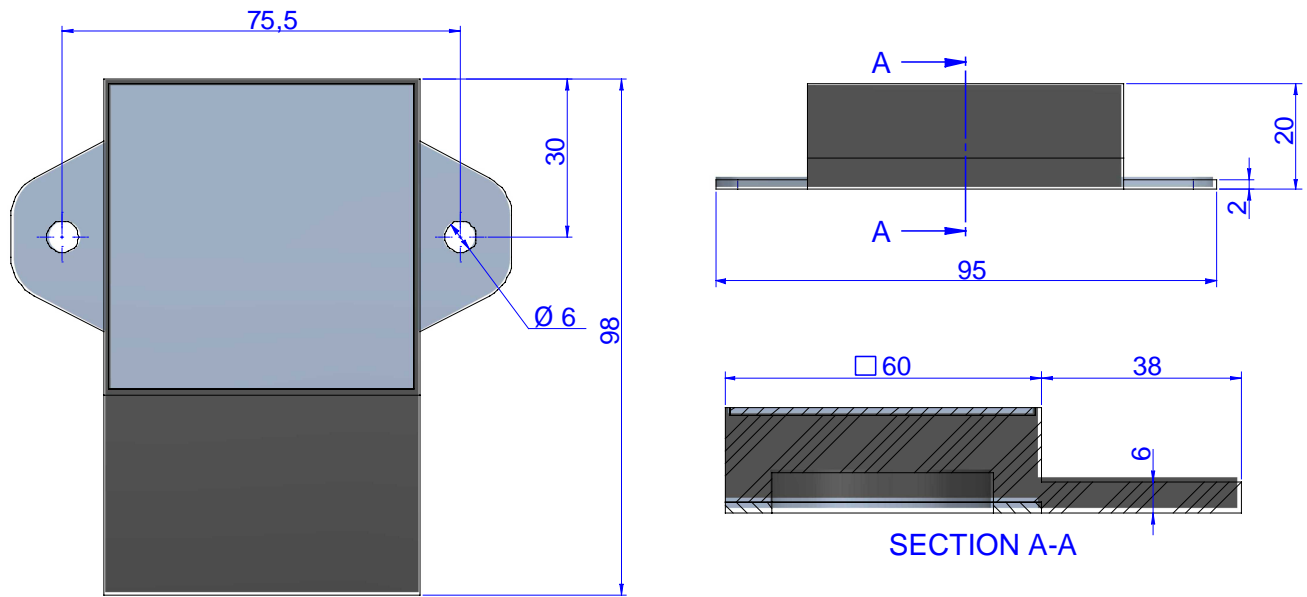
DESIGNS




DIMENSIONS

	Type	Sommaire	Charge (kg)	Poids (kg)	Code
	E.P. 650	Amortisseur conçu pour être installé entre deux éléments grâce à deux pattes « pré-percées » et faciles à découper pour s'adapter à son installation. Suivant ce principe nous pouvons réaliser une grande quantité de variantes. Veuillez nous consulter si vous désirez un système plus adapté pour votre chantier.	-	0,185	24009

DESIGNS

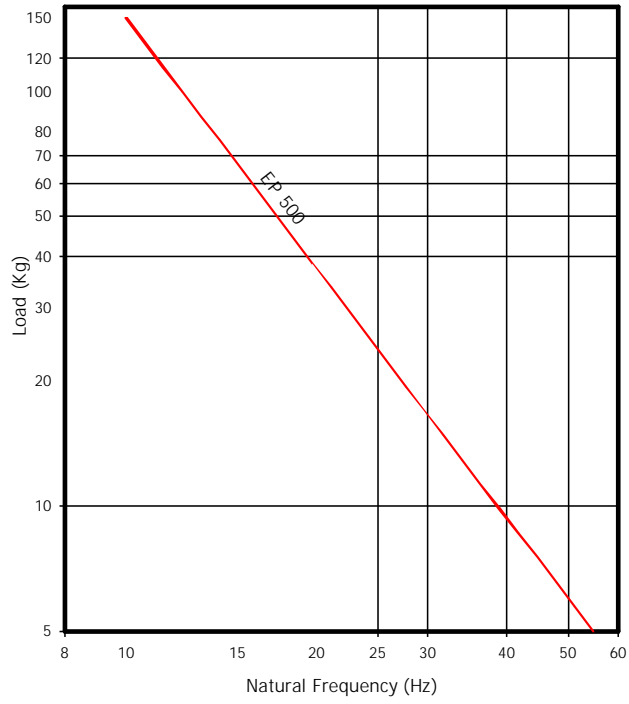


DIMENSIONS

	Type	Sommaire	Charge (kg)	Poids (kg)	Code
	E.P. 500	Amortisseur conçu pour le visser au profil, avec la possibilité de le réaliser à trois différents distances, grâce à ses trois trous incorporés. La fixation au mur se réalise par moyen de ses deux trous d'ancrage.	150	0,135	23156

Propriétés élastiques

NATURAL FREQUENCY
MECANOCAUCHO® EP 500



LOAD DEFLECTION CURV E
MECANOCAUCHO® EP 500

