

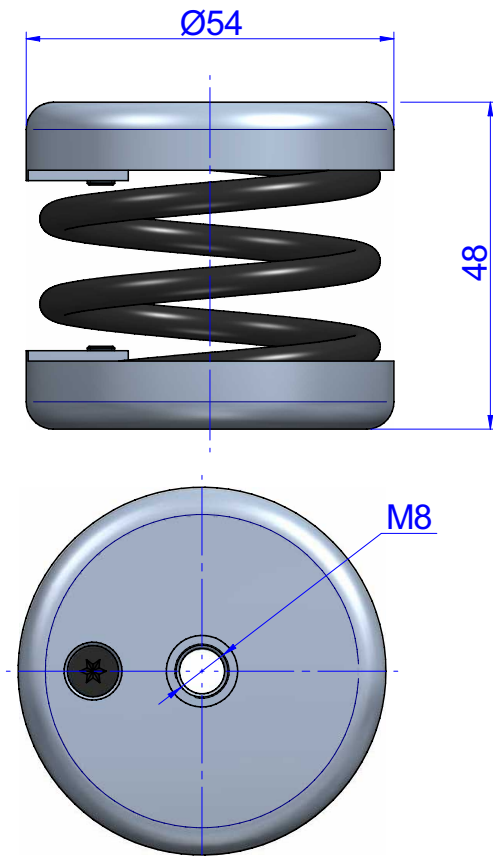


La boîte à ressort est indiquée pour toute la machinerie que par son design a des éléments mobiles ou rotatifs, puisque cela provoque un déséquilibre connu sous le nom de vibration.

Cette vibration produite par une machine entraîne différents problèmes, tels que la diminution de la durée de vie utile de la propre machine en raison de la fatigue de ses composants, ainsi que la transmission de cette vibration à d'autres structures voisines non isolées, donnant lieu à des problèmes de transmission de bruit et de vibration. Pour cette raison, il est important d'installer un boîte à ressort à une machine.



## DESIGNS

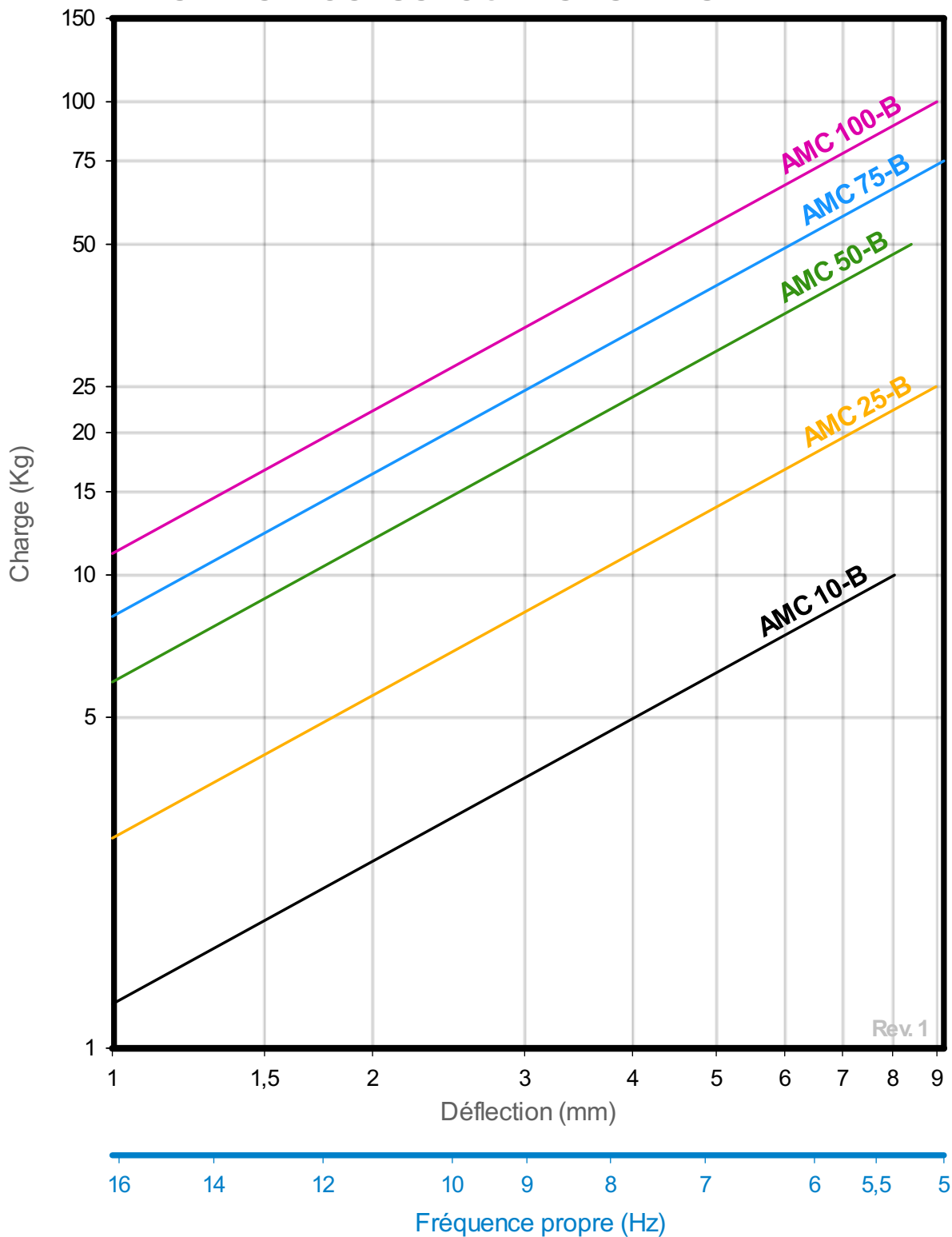


## DIMENSIONS

Type	Couleur Ressorts	M	Charge max. (kg)	Poids (kg)	Code
AMC 10-B	BLACK	M-8	10	0,2	20171
AMC 25-B	BLACK	M-8	25	0,205	20173
AMC 50-B	BLACK	M-8	50	0,254	20175
AMC 75-B	BLACK	M-8	75	0,26	20177
AMC 100-B	BLACK	M-8	100	0,29	20179

Propriétés élastiques

**COURBE DE CHARGE FLÈCHE**  
**AMC MECANOCAUCHO® BASE SERIES**



Rev. 1