



Cette gamme de supports comprend:

Un ressort de grande élasticité et très faible fréquence naturelle

Un système de nivellement incorporé

Une base de caoutchouc antidérapante

Livré en standard, un sylomer de recharge pour isoler les fréquences moyennes et hautes

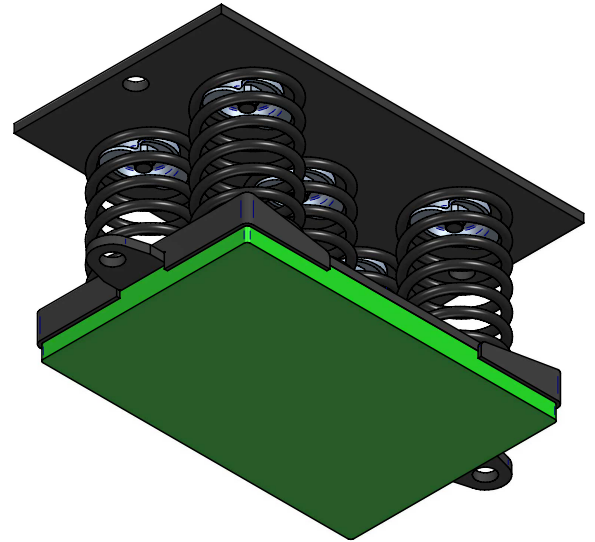
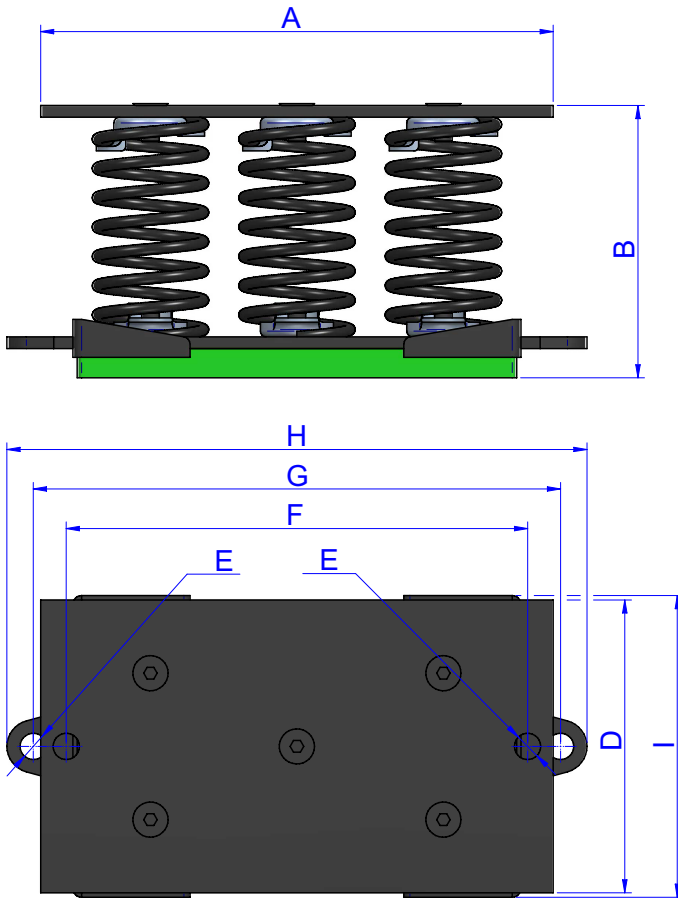
## CARACTÉRISTIQUES TECHNIQUES

Les montures sont en mesure d'atteindre des fréquences naturelles basses de 3 à 5 Hz. Le ressort combiné avec sylomer® est en mesure de fournir une isolation élevée à basses et moyennes fréquences.

Les courbes montrent la déviation des fréquences propres et en fonction de la charge du ressort. Plage de fonctionnement de température de -30 à 70 °. À court terme pour des températures plus élevées sont possibles.



DESIGNS

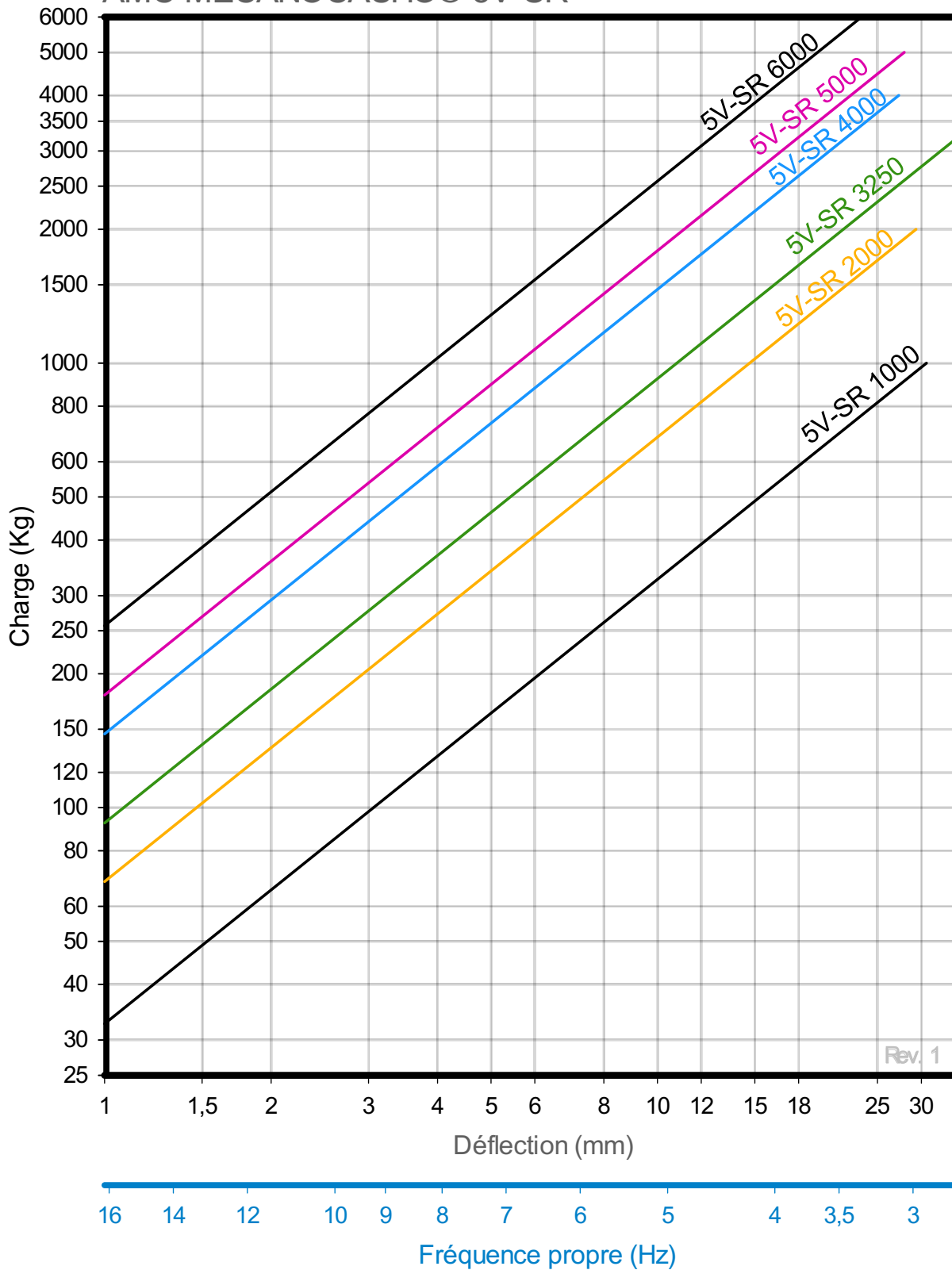


DIMENSIONS

Type	Couleur Ressorts	A (mm)	B (mm)	D (mm)	E (mm)	F (mm)	G (mm)	H (mm)	I (mm)	Charge (kg)	Poids (kg)	Code
5V-SR-1000	BLACK	350	180	200	18	315	360	396	206	1000	0	21328
5V-SR-2000	BLACK	350	180	200	18	315	360	396	206	2000	0	21329
5V-SR-3250	BLACK	350	180	200	18	315	360	396	206	3250	17,97	21091
5V-SR-4000	BLACK	350	180	200	18	315	360	396	206	4000	18,095	21092
5V-SR-5000	BLACK	350	180	200	18	315	360	396	206	5000	19,62	21093
5V-SR-6000	BLACK	350	180	200	18	315	360	396	206	6000	19,99	21094

Propriétés élastiques

## COURBE DE CHARGE FLÈCHE AMC MECANOCAUHO® 5V-SR



Rev. 1