

SUPPORTS ANTISISMiques 1V-SR



Cette gamme de supports comprend:

Un ressort de grande élasticité et très faible fréquence naturelle

Un système de nivellement incorporé

Une base de caoutchouc antidérapante

Livré en standard, un sylomer de recharge pour isoler les fréquences moyennes et hautes

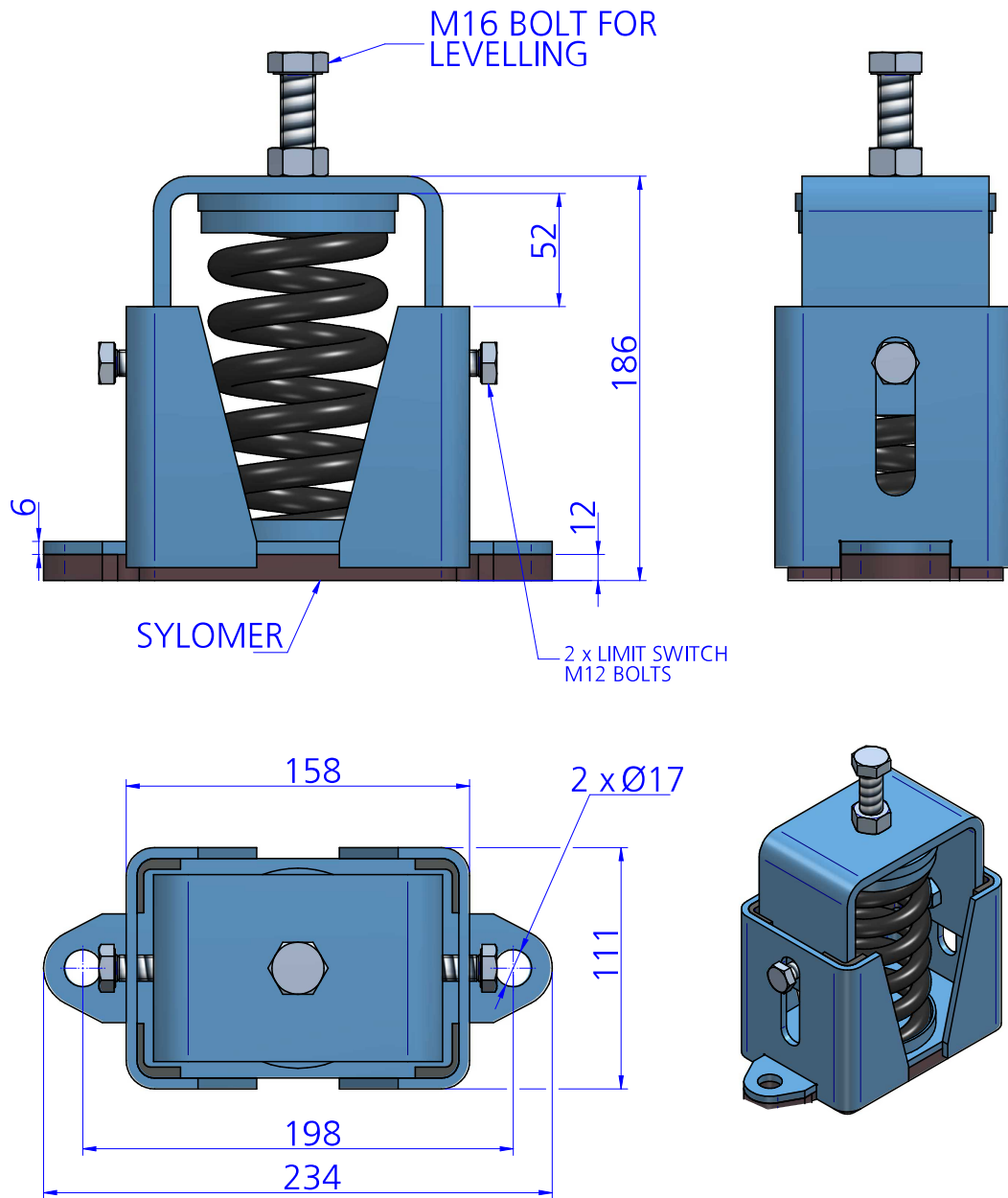
CARACTÉRISTIQUES TECHNIQUES

Les montures sont en mesure d'atteindre des fréquences naturelles basses de 3 à 5 Hz. Le ressort combiné avec sylomer® est en mesure de fournir une isolation élevée à basses et moyennes fréquences.

Les courbes montrent la déviation des fréquences propres et en fonction de la charge du ressort. Plage de fonctionnement de température de -30 à 70 °. À court terme pour des températures plus élevées sont possibles.



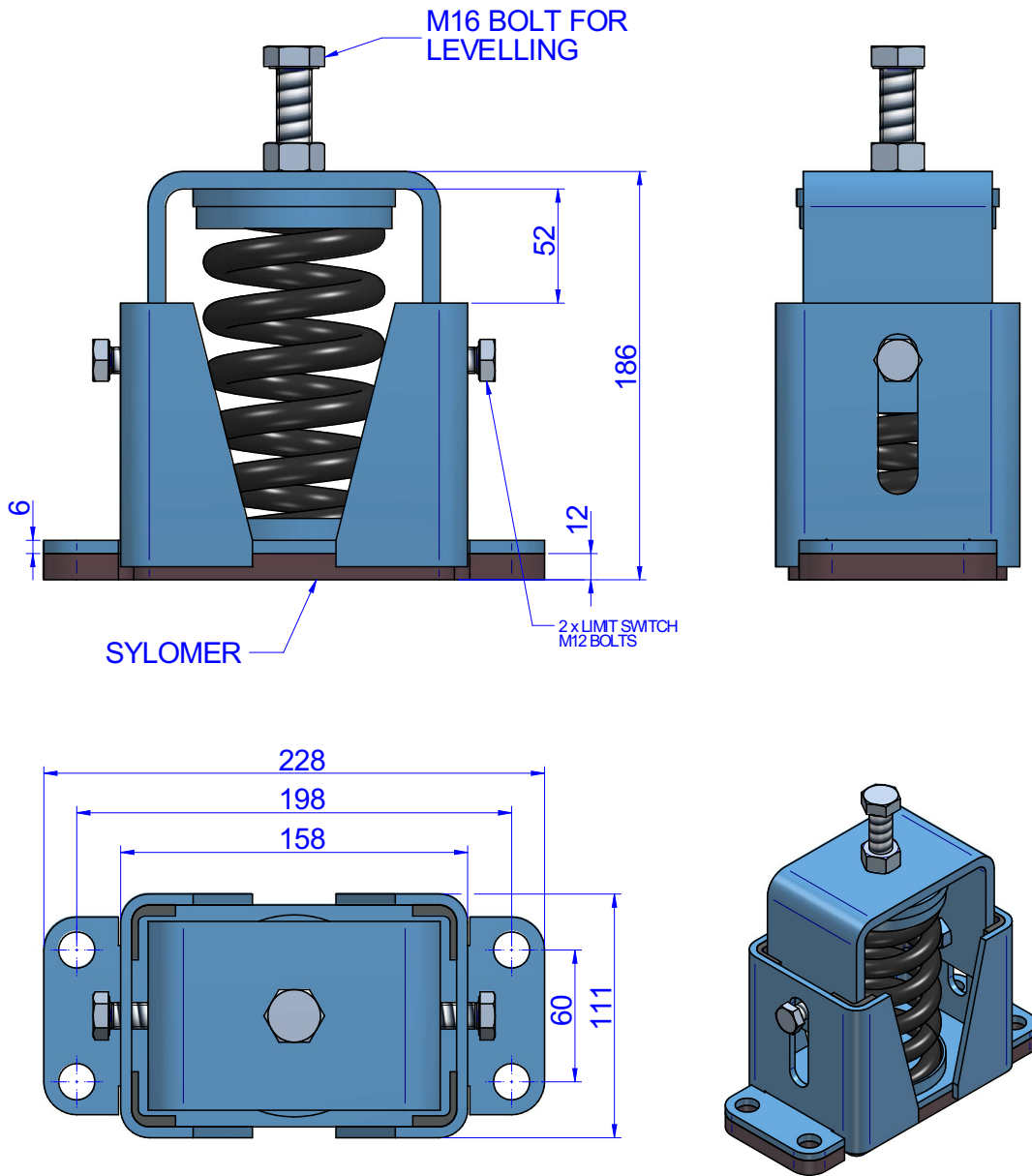
DESIGNS



DIMENSIONS

Type	Couleur Ressorts	Charge Max. (kg)	Poids (kg)	K (N/mm)	Code
V-SR ANTISISMIQUE + SYLOMER	BLACK	200	5,72	64	21340
	BLACK	400	6	134	21341
	BLACK	650	6,715	181	20502
	BLACK	800	6,74	287	20503
	BLACK	1000	7,045	351	20504
	BLACK	1200	7,119	503	20505

DESIGNS

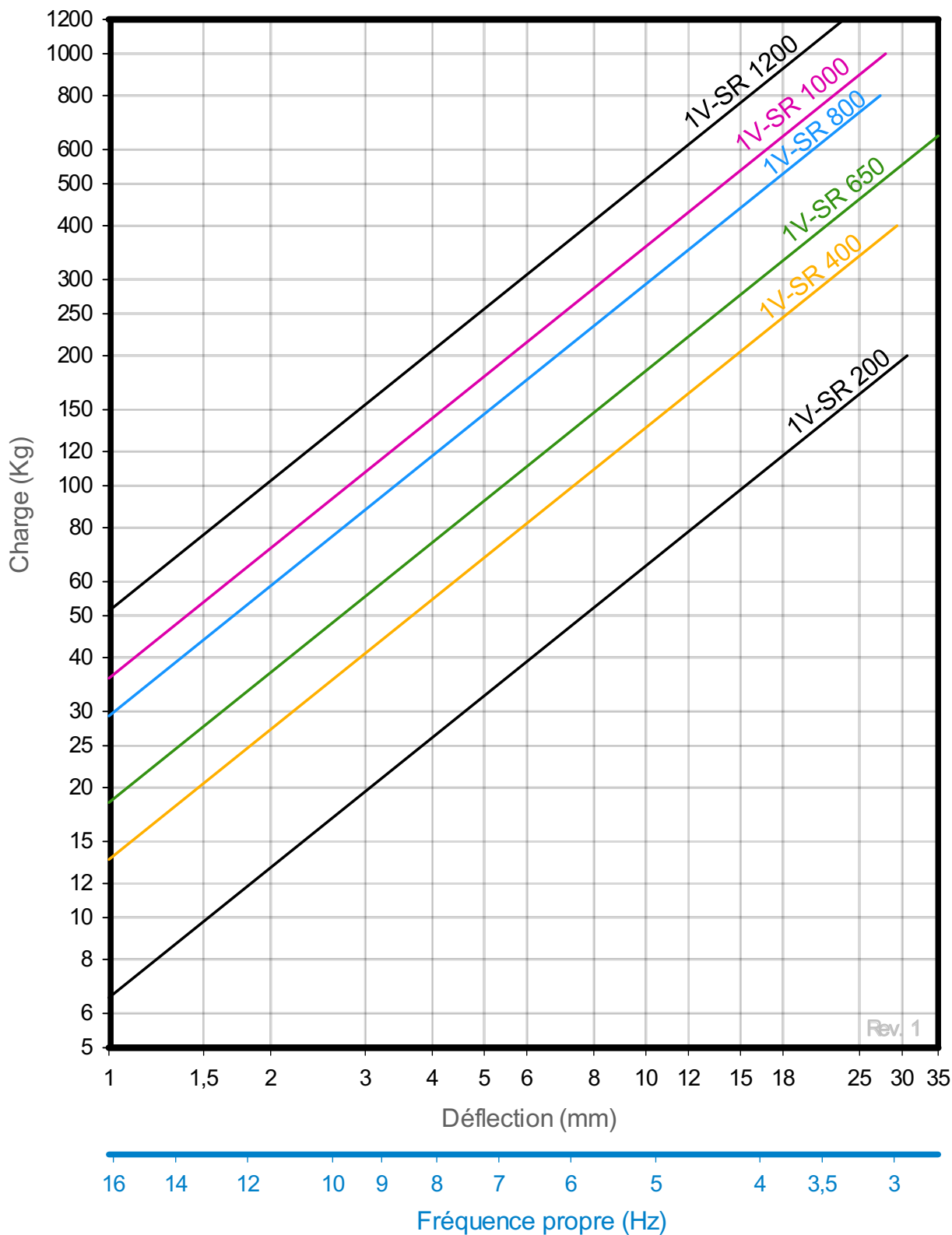


DIMENSIONS

Type	Couleur Ressorts	Charge Max. (kg)	Poids (kg)	K (N/mm)	Code
V-SR ANTISISMIQUE + SYLOMER 4 Trous	BLACK	200	0	64	21550
	BLACK	400	0	134	21551
	BLACK	650	0	181	21552
	BLACK	800	0	287	21553
	BLACK	1000	0	351	21554
	BLACK	1200	0	503	21555

Propriétés élastiques

COURBE DE CHARGE FLÈCHE
AMC MECANOCAUCHO® 1V-SR



Rev. 1