



Cette gamme de supports comprend:

Un ressort de grande élasticité et très faible fréquence naturelle

Un système de nivellement incorporé

Une base de caoutchouc antidérapante

Livré en standard, un sylomer de rechange pour isoler les fréquences moyennes et hautes

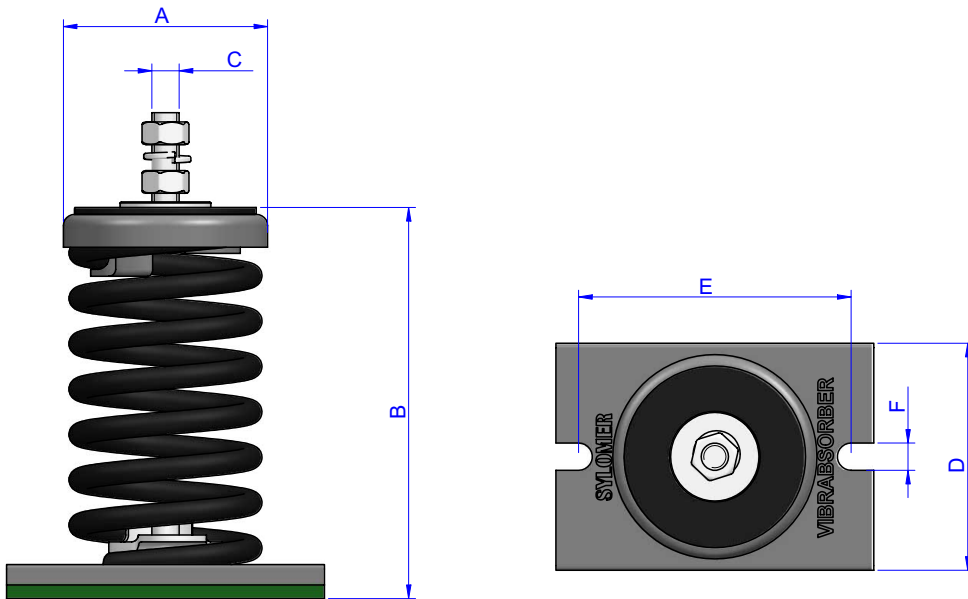
CARACTÉRISTIQUES TECHNIQUES

Les montures sont en mesure d'atteindre des fréquences naturelles basses de 3 à 5 Hz. Le ressort combiné avec sylomer® est en mesure de fournir une isolation élevée à basses et moyennes fréquences.

Les courbes montrent la déviation des fréquences propres et en fonction de la charge du ressort. Plage de fonctionnement de température de -30 à 70 °. À court terme pour des températures plus élevées sont possibles.



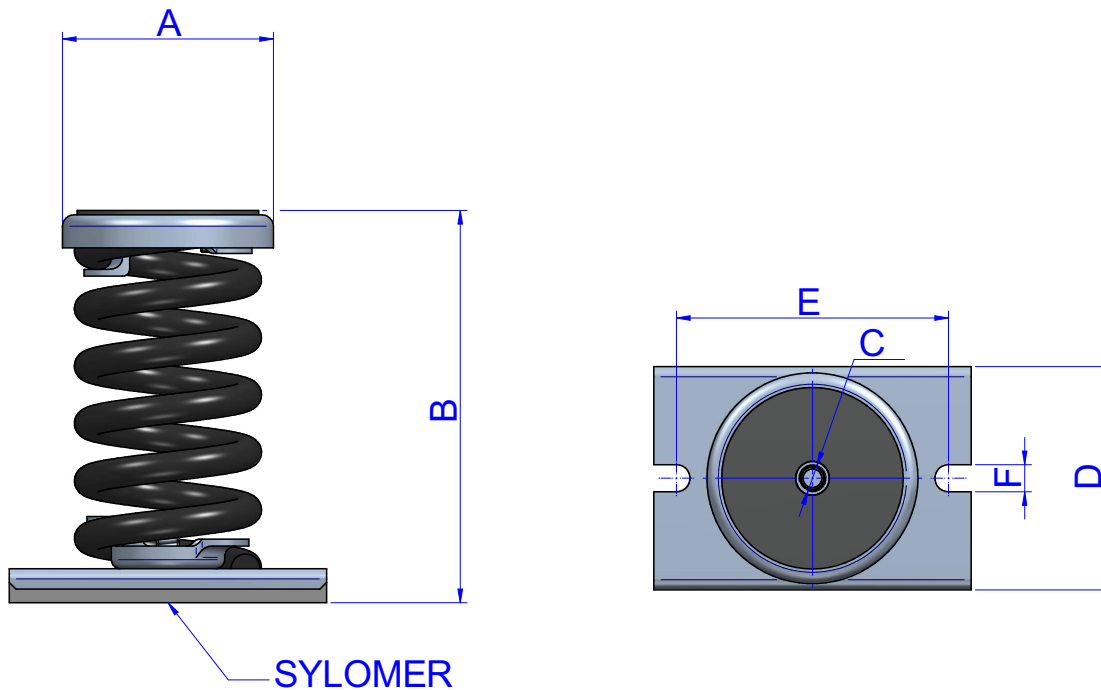
DESIGNS



DIMENSIONS

Type	Couleur Ressorts	A (mm)	B (mm)	C (mm)	D (mm)	E (mm)	F (mm)	Charge Max. (kg)	Poids (kg)	K (N/mm)	Code
V-SR-200	BLACK	93	173	M12	98,5	120	12	200	1,48	64	21320
V-SR-400	BLACK	93	173	M12	98,5	120	12	400	1,77	134	21321
V-SR-650	BLACK	93	173	M12	98,5	120	12	650	2,57	181	20393
V-SR-800	BLACK	93	173	M12	98,5	120	12	800	2,6	267	20394
V-SR-1000	BLACK	93	173	M12	98,5	120	12	1000	3	351	20395
V-SR-1200	BLACK	93	173	M12	98,5	120	12	1200	3,2	503	20396

DESIGNS



DIMENSIONS

Type	Couleur Ressorts	A (mm)	B (mm)	C (mm)	D (mm)	E (mm)	F (mm)	Charge Max. (kg)	Poids (kg)	K (N/mm)	Code
V-SR 200 NO-KIT	BLACK	93	173	M12	98,5	120	12	200	1,343	64	21211
V-SR 400 NO-KIT	BLACK	93	173	M12	98,5	120	12	400	1,545	134	21212
V-SR 650 NO-KIT	BLACK	93	173	M12	98,5	120	12	650	2,57	181	21213
V-SR 800 NO-KIT	BLACK	93	173	M12	98,5	120	12	800	2,69	267	21214
V-SR 1000 NO-KIT	BLACK	93	173	M12	98,5	120	12	1000	2,94	351	21215
V-SR 1200 NO-KIT	BLACK	93	173	M12	98,5	120	12	1200	3	503	21216

Propriétés élastiques

COURBE DE CHARGE FLÈCHE
AMC MECANOCAUCHO® 1V-SR

