

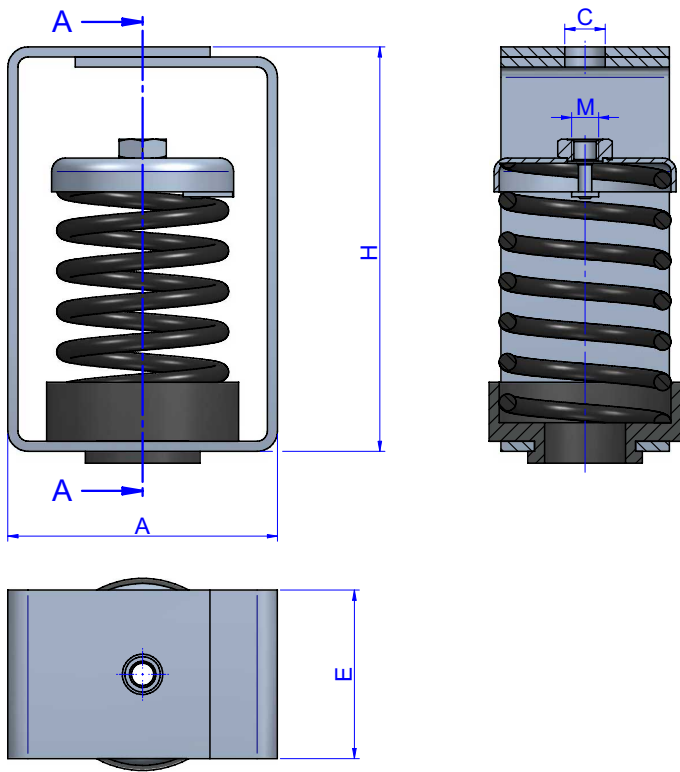
SUPPORTS POUR PLAFOND SUSPENTES RESSORT VT



Fréquence de résonance de 5 Hz jusqu'à 3 Hz. C'est une gamme conçue pour la suspension des faux plafonds acoustiques et machines travaillant à partir de 450 tr/min. Elle est fabriquée avec un ressort de grande performance mécanique. Ils incorporent une rondelle de caoutchouc pour éviter les "ponts acoustiques" et le contact d'une cheville non alignée. La structure métallique est résistante et la surface d'une couche électrolytique bichromatée.



DESIGNS



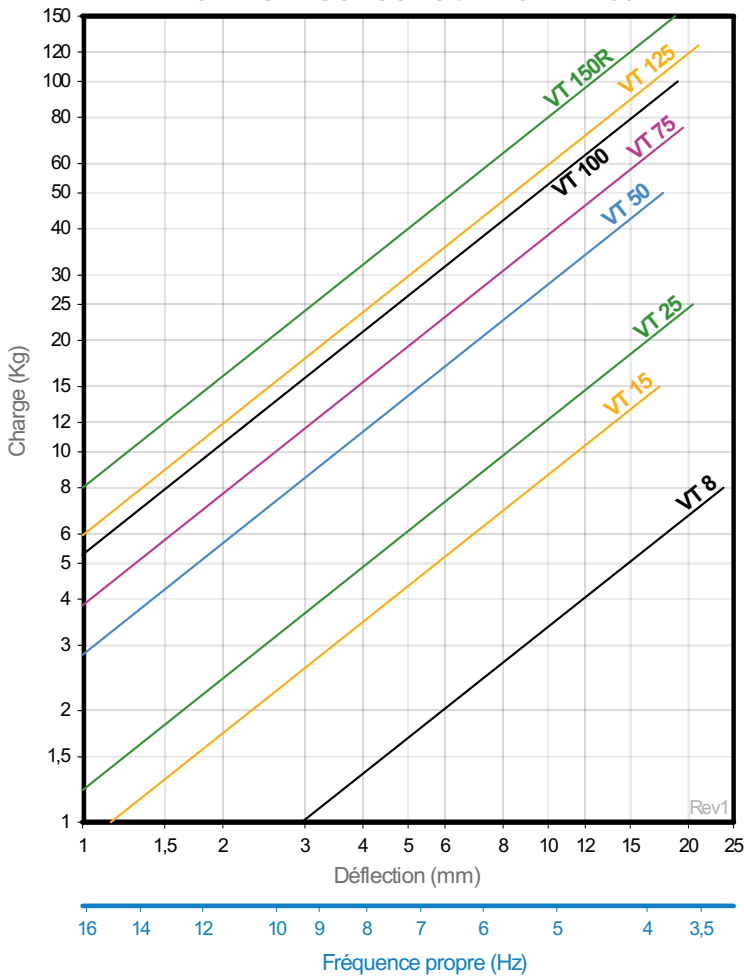
DIMENSIONS

Type	Charge Max Permanente (kg)	Couleur Ressorts	A (mm)	C (mm)	E (mm)	H (mm)	M	Poids (kg)	Code
VT 8	8	BLACK	80	12	50	120	M-8	0,71	20199
							M-10	0,624	21399
VT 15	15	BLACK	80	12	50	120	M-8	0,71	20200
							M-10	0,624	21400
VT 25	25	BLACK	80	12	50	120	M-8	0,71	20201
							M-10	0,704	21401
VT 50	50	BLUE	80	12	50	120	M-8	0,7	20202
							M-10	0,69	21402
VT 75	75	GREY	80	12	50	120	M-8	0,72	20203
							M-10	0,726	21403
VT 100	100	BEIGE	80	12	50	120	M-8	0,778	20204
							M-10	0,742	21404
VT 125	125	WHITE	80	12	50	120	M-8	0,742	20211
							M-10	0,75	21405
VT 150	150	BLUE	120	16	80	160	M-12	2,035	20205
							M-8	0,769	20224
VT 150R	150	BLACK	80	12	50	120	M-10	0,774	21406
							M-12	2,072	20210
VT 250	250	BLACK	120	16	80	160	M-12	2,148	20206
VT 350	350	CREAM	120	16	80	160	M-12	2,33	20207
VT 500	500	LIGHT GREY	140	18	100	180	M-14	4,785	20208
VT 750	750	GREEN	140	18	100	180	M-14	5,249	20209

Propriétés élastiques

COURBE DE CHARGUE FLÈCHE

AMC MECANOCAUCHO® VT 8 - VT 150R



AMC MECANOCAUCHO® VT 150 - VT 750

