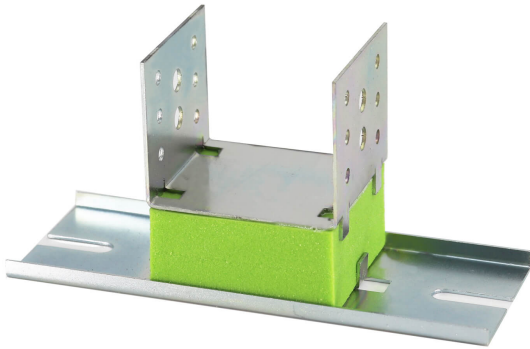


AKUSTIK+SYLOMER® FLOOR MOUNT



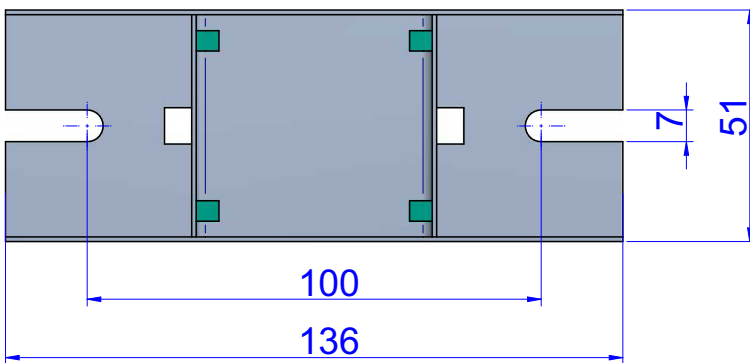
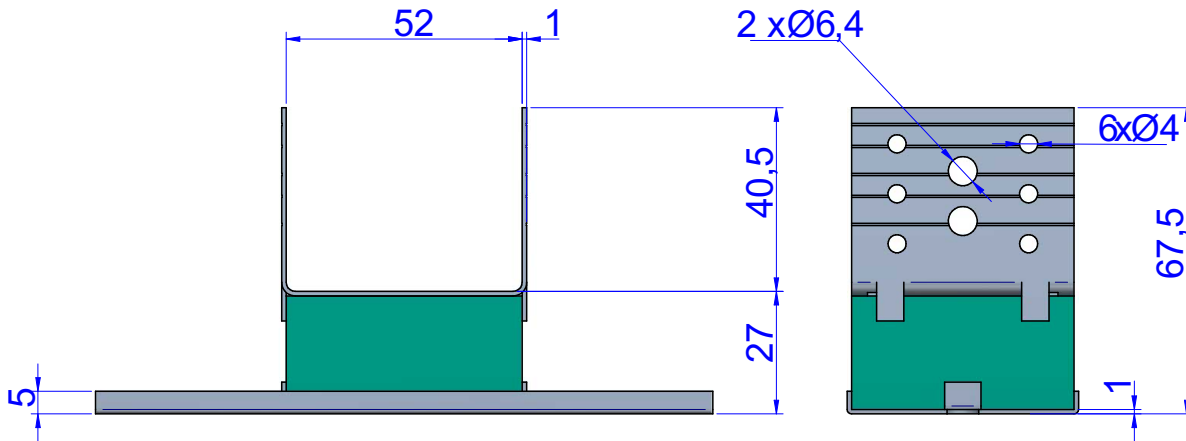
Les supports Akustik+Sylomer® ont été conçus pour la suspension de planchers flottants. Les excellentes propriétés du polyuréthane microcellulaire Sylomer® permettent d'obtenir des valeurs d'isolation élevées par rapport aux autres supports utilisant le caoutchouc ou le liège, ou une combinaison des deux.

Ces supports antivibratoires sont fabriqués à partir de trois mélanges spéciaux et d'une épaisseur de Sylomer® pour mieux s'adapter à la charge de chaque application.

Une grande variété d'armatures et d'éléments métalliques de fixation facilitent l'installation et s'adaptent mieux à chaque type de travail. Ils sont fournis avec un traitement anticorrosion qui peut résister aux environnements les plus difficiles.



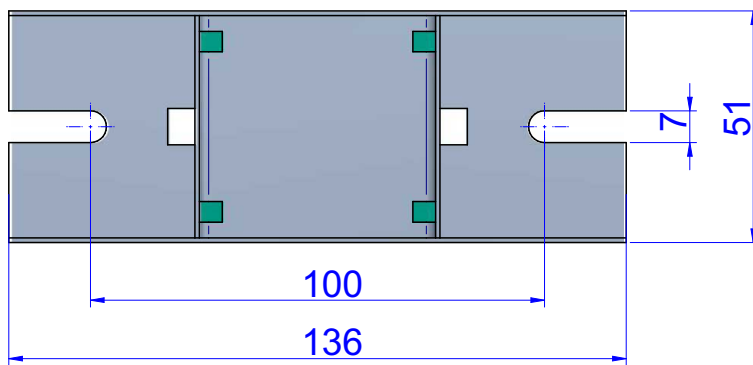
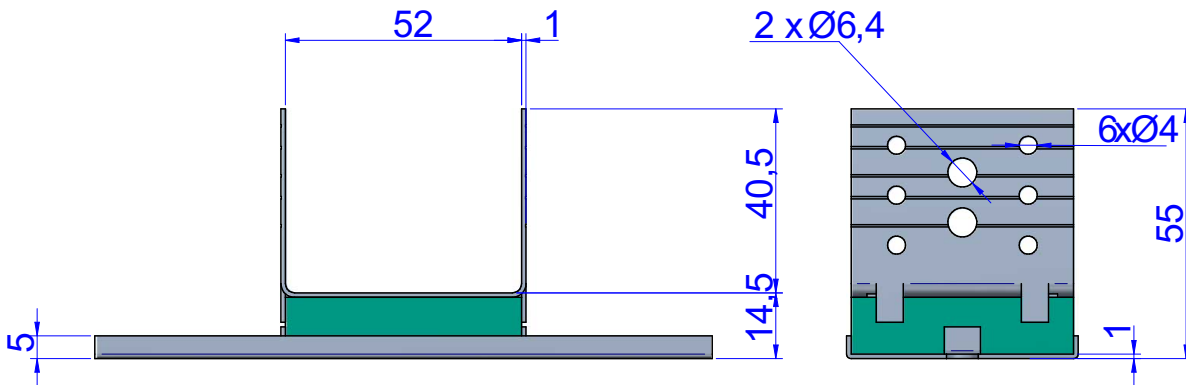
DESIGNS



DIMENSIONS

Type	Sommaire	Poids (kg)	Charge max. (kg)	épaisseur (mm)	Code
Akustik+Sylomer® 25 Floor Mount	Supports pour la pose de planchers en bois avec système de lattes.	0,132	25	25	23562

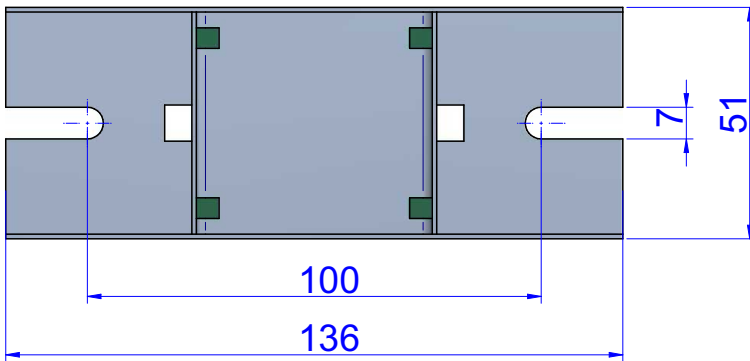
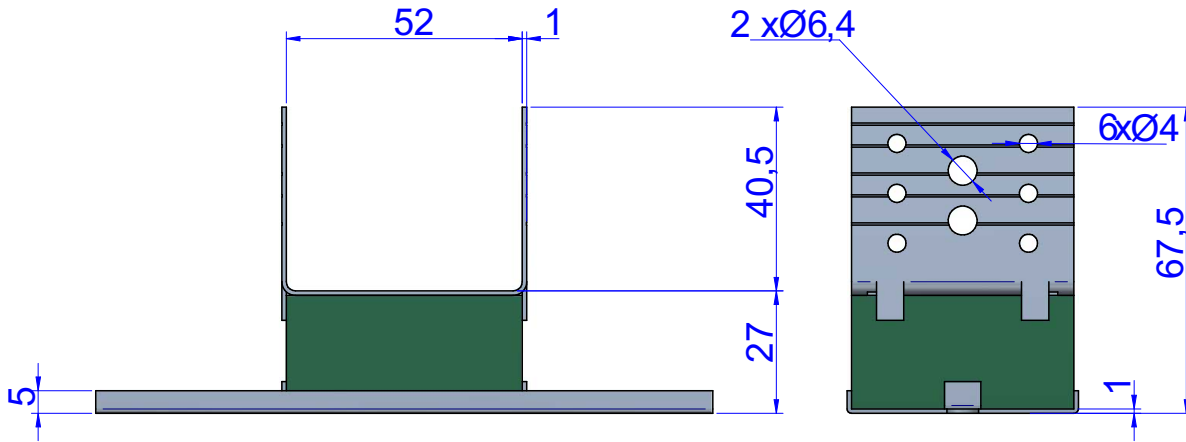
DESIGNS



DIMENSIONS

Type	Sommaire	Poids (kg)	Charge max. (kg)	épaisseur (mm)	Code
Akustik+Sylomer® 30 Floor Mount	Supports pour la pose de planchers en bois avec système de lattes.	0,121	30	12	23561

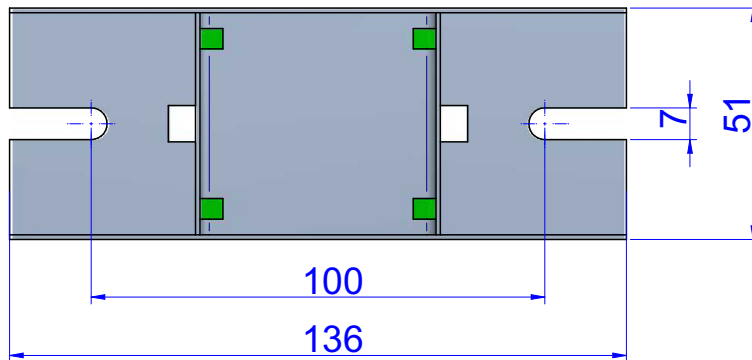
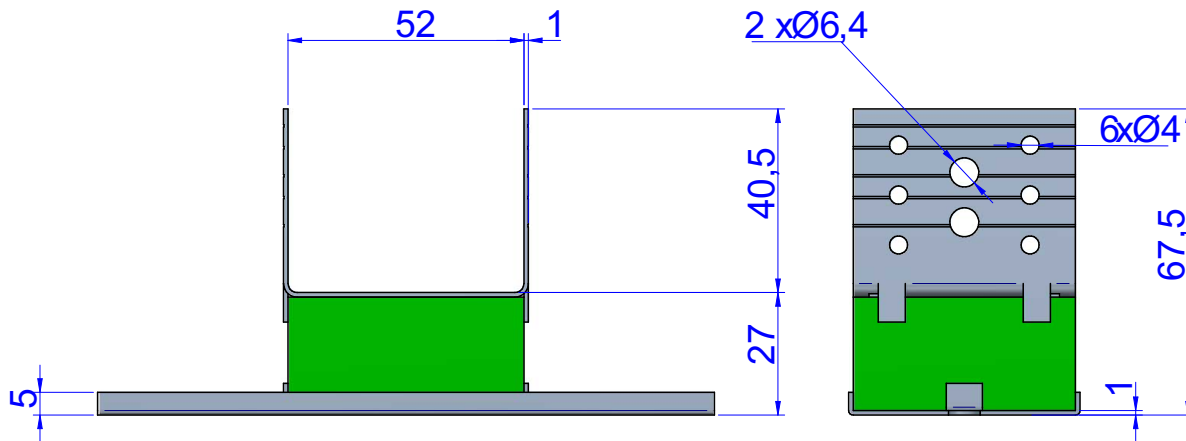
DESIGNS



DIMENSIONS

Type	Sommaire	Poids (kg)	Charge max. (kg)	épaisseur (mm)	Code
Akustik+Sylomer® 40 Floor Mount	Supports pour la pose de planchers en bois avec système de lattes.	0,132	40	25	23261

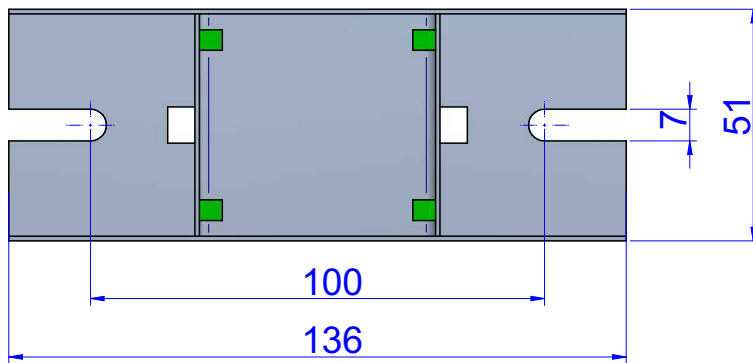
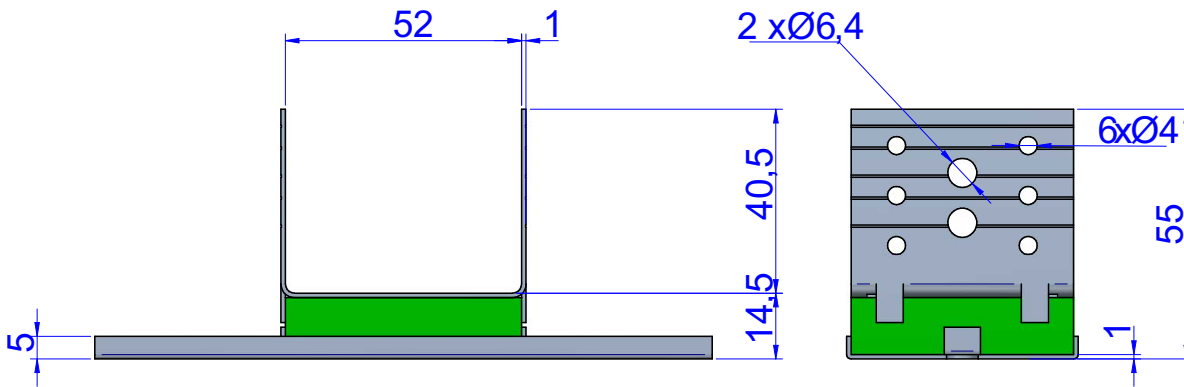
DESIGNS



DIMENSIONS

Type	Sommaire	Poids (kg)	Charge max. (kg)	épaisseur (mm)	Code
Akustik+Sylomer® 75 Floor Mount	Supports pour la pose de planchers en bois avec système de lattes.	0,129	75	25	23564

DESIGNS



DIMENSIONS

Type	Sommaire	Poids (kg)	Charge max. (kg)	épaisseur (mm)	Code
Akustik+Sylomer® 100 Floor Mount	Supports pour la pose de planchers en bois avec système de lattes.	0,129	100	12	23563

Propriétés élastiques

