

Anti vibration
mounts


RUBBER BUSHINGS

AMC
MECANOCAUCHO
NOISE AND
VIBRATION
SOLUTIONS



Rubber bushings have several applications, such as vehicle cabins, motors, etc.



 **AMC MECANOCAUCHO**
Industrialdea Zona A - Pab. 35.
Asteasu E-20159, Gipuzkoa
Spain

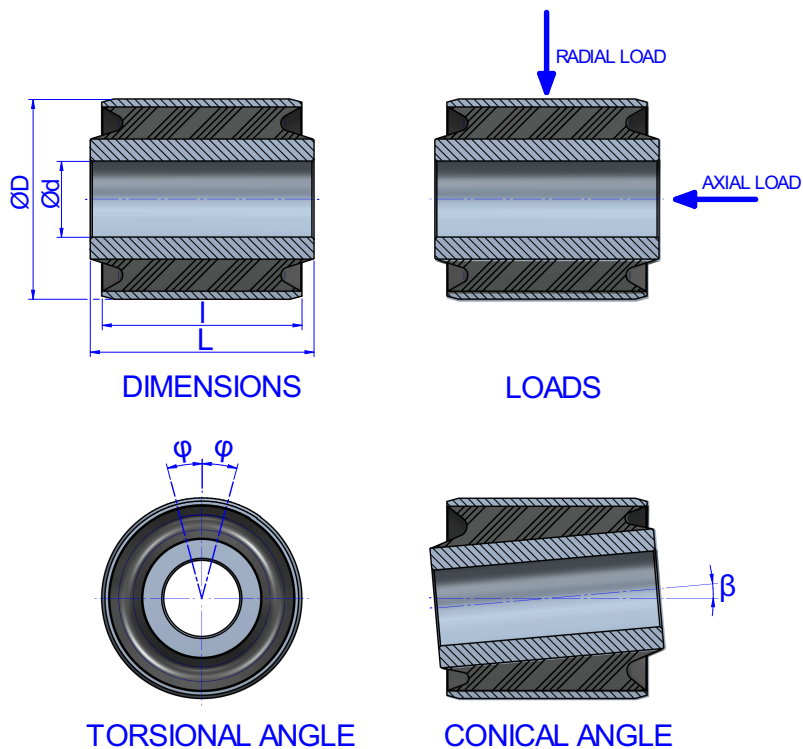
 Tel.: +34 943 69 61 02
Fax: +34 943 69 62 19

 sales@amcsa.es

 www.mecanocaucho.com
www.akustik.com

In order to adapt its products to the state of the art, AMC S.A. reserves the right to modify the conception and manufacture of the materials presented in this catalogue without prior notice.

DRAWINGS



DIMENSIONS

Type	d (mm)	D (mm)	I (mm)	L (mm)	Weight (kg)	Torsion Mt Max. (Nm)	Angle Torsion Max. ϕ (°)	Conical Angle Max. β (°)	Max. Axial Load (kg)	Max. Axial Deflection (mm)	Max. Radial Load (kg)	Max. Radial Deflection (mm)	Code
BUSHINGS	10	22	25	30	0,034	7	10	3	50	1	190	0,4	154005
	10	22	30	32	0,038	9	10	2	60	0,8	230	0,45	154006
	10	25	20	25	0,03	8	10	3	25	1	200	0,8	154168
	12	30	28	34	0,064	10	15	2	60	1,9	180	0,8	154103
	12	32	55	59	0,131	19	16	2	120	2,9	700	1,8	154077
	12	40	40	60	0,198	16	20	3	45	0,95	120	0,4	154104
	12.20	46.4	52	60	0,264	33	25	3	110	1,4	300	1	154086
	14	27	40	45	0,08	20	10	2	60	2,1	450	0,6	154107
	16	32	22	30	0,073	14	10	3	75	1,1	180	0,35	154080
	18	36	48,5	58,5	0,161	35	10	2	145	2,4	740	1	154021
	20	45	35	40	0,152	45	15	2	120	3	590	2,2	154133
	20	45	64	70	0,285	55	15	2	220	2,6	1000	1,5	154073
	20	45.1	69	75	0,31	30	7,2	2	220	2,7	1750	2,4	154196
	24	45	44	55	0,265	55	11	3	190	1,3	880	0,8	154082
	25	50	50	56	0,261	34	6,6	2	280	3	1000	0,95	154040
	25	50	80	85	0,408	49	14	2	300	2,3	1800	1,6	154044
	30,2	60	90	100	0,662	68	6,4	2	350	4	2400	1,5	154054
	32	66	47	55	0,517	77	15	3	250	1,4	850	1	154079
	40	70	55	65	0,616	138	12	3	340	2,5	2100	1,3	154043
	45	75	90	100	0,956	320	10	2	640	3,6	3500	1,7	154075
45	80	45	45	0,517	80	11	4	155	2,1	790	2,1	154091	
50	80	100	110	1,4	450	9	1	800	3,7	5600	1,8	154061	