



Bei dem Schwingungsdämpfer vom Typ VD von AMC-Mecanocaucho® wird das Elastomer im Wesentlichen in Scherung belastet, woraus eine sehr niedrige axiale Steifigkeit resultiert.

TECHNISCHE MERKMALE

Der Schwingungsdämpfer vom Typ VD von AMC-Mecanocaucho® hat eine "V"-förmige Bauweise, welche eine sehr niedrige axiale Steifigkeit erzeugt. Dieses Element ist sowohl in Hoch- als auch Querrichtung sehr elastisch, was sehr tiefe Eigenfrequenzen der Lagerung ermöglicht. Die rechteckige Bauform sorgt zudem für ausreichende Stabilität in Längsrichtung. Bei dem Einsatz als Motorlager sollte die längere Seite parallel zur Kurbelwelle ausgerichtet sein. Um die Stabilität der Lagerung zu erhöhen kann der Schwingungsdämpfer auch in geneigter Position (axiale Ausrichtung zum Schwerpunkt des gelagerten Objekts) eingesetzt werden.

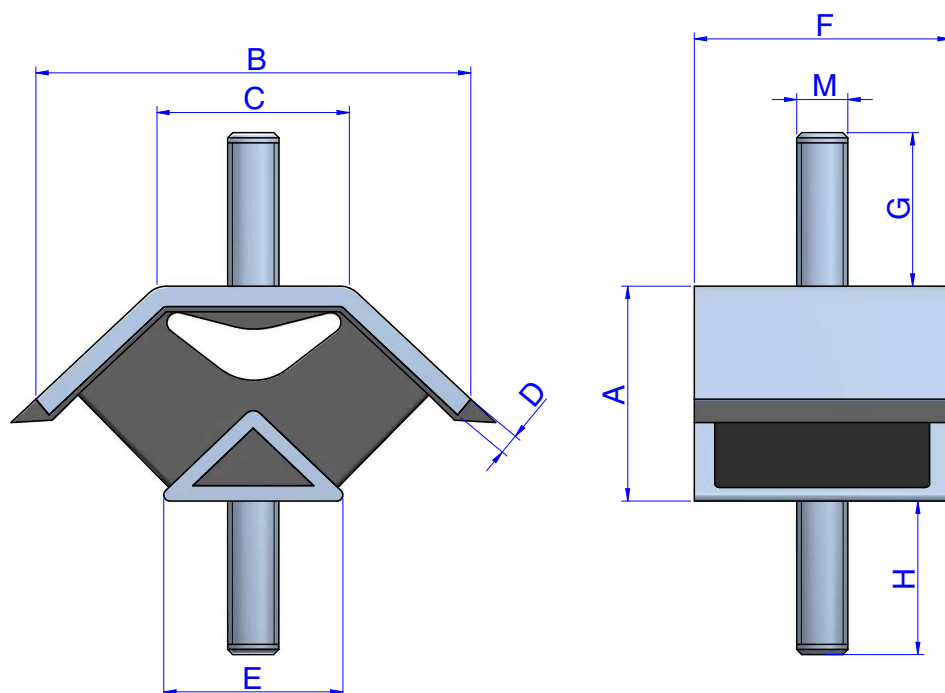
Dieser Schwingungsdämpfer ist nicht ausreißsicher.

ANWENDUNGEN

Der Schwingungsdämpfer vom Typ VD ist geeignet für Anwendungen, bei denen ein Maximum an Isolierung erreicht werden soll, wobei die Stabilität und die Belastbarkeit aber eine untergeordnete Bedeutung haben. Dieses Element wird vorwiegend als Motorlager bei Schiffsmotoren, Stromaggregaten und weiteren Anwendungen eingesetzt.



DATEN



GRÖSSE

Typ	A (mm)	B (mm)	C (mm)	D (mm)	E (mm)	F (mm)	G (mm)	H (mm)	M	Gewicht (gr)	max. Belastung (kg)	Art.Nr.
Klein 40	41	95	39	4	35	50	23	25	M-10	330	75	148121
Klein 45 M12	41	95	39	4	35	50	30	30	M-12	350	90	148132
Klein 50	41	95	39	4	35	50	23	25	M-10	330	100	148123
Klein 60	41	95	39	4	35	50	23	25	M-10	330	110	148125
Klein 60 M12	41	95	39	4	35	50	30	31	M-12	350	110	148133
Mittel 45	64	130	60	6	52	60	34	36	M-12	805	100	148101
Mittel 50	64	130	60	6	52	60	34	36	M-12	805	100	148102
Mittel 60	64	130	60	6	52	60	34	36	M-12	805	150	148104
Mittel 70	64	130	60	6	52	60	34	36	M-12	805	175	148105



AMC MECANOCAUCHO
 Industrialdea Zona A - Pab. 35.
 Asteasu E-20159, Gipuzkoa
 Spain



Tel.: +34 943 69 61 02
 Fax: +34 943 69 62 19



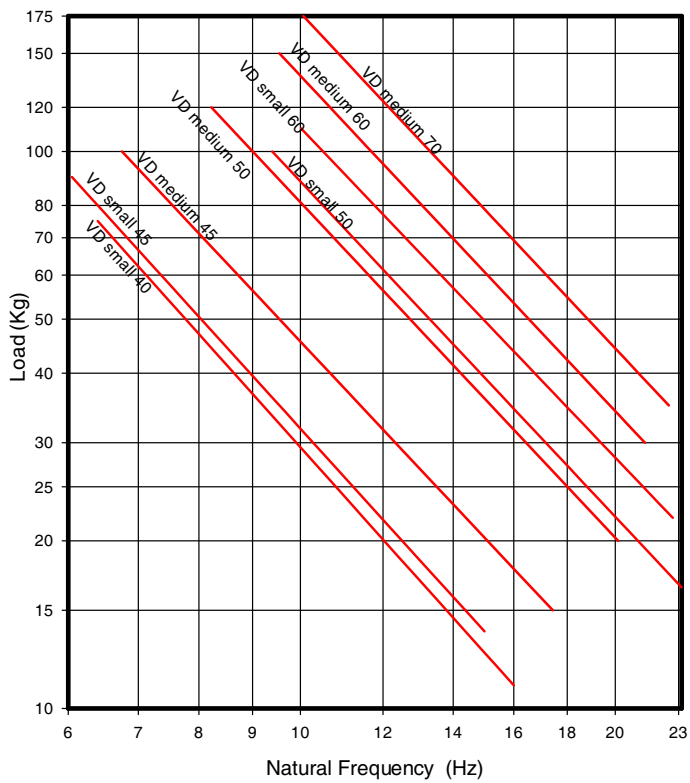
sales@amcsa.es



www.mecanocaucho.com
 www.akustik.com

Elastische Eigenschaften

NATURAL FREQUENCY
MECANOCAUCHO® VD MOUNT



LOAD DEFLECTION CURVE
MECANOCAUCHO® VD MOUNT

