

EXZENTRISCHE BUCHSEN



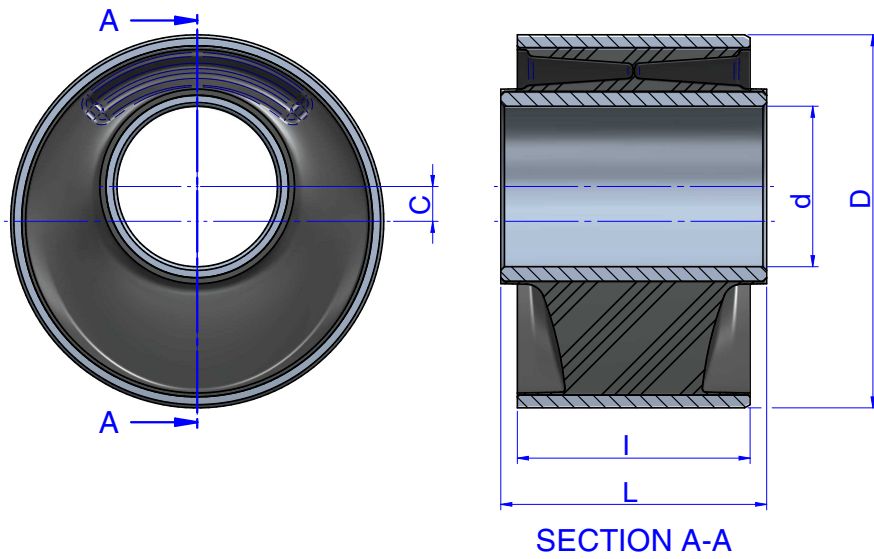
Durch die exzentrische Position der Innenhülse und die spezielle Konstruktion des Elastomers bieten diese Buchsen von AMC-MECANOCAUCHO® einen höheren Federweg bzw. Geringere Steifigkeiten in vertikaler Richtung als herkömmliche symmetrische Buchsen.

TECHNISCHE MERKMALE

Durch den höheren Federweg und die niedrigere Steifigkeit können diese Buchsen bei Anwendungen eingesetzt werden, die höhere Anforderungen an die Stoß- und Schwingungsisolierung stellen, wie z.B. bei Fahrzeugkabinen. Der Vorteil gegenüber anderen Kabinenlagern liegt in der einfachen Montage, der sehr hohen Belastbarkeit und der Möglichkeit, eine Drehachse zum Kippen der Kabine in die Lagerung zu integrieren.



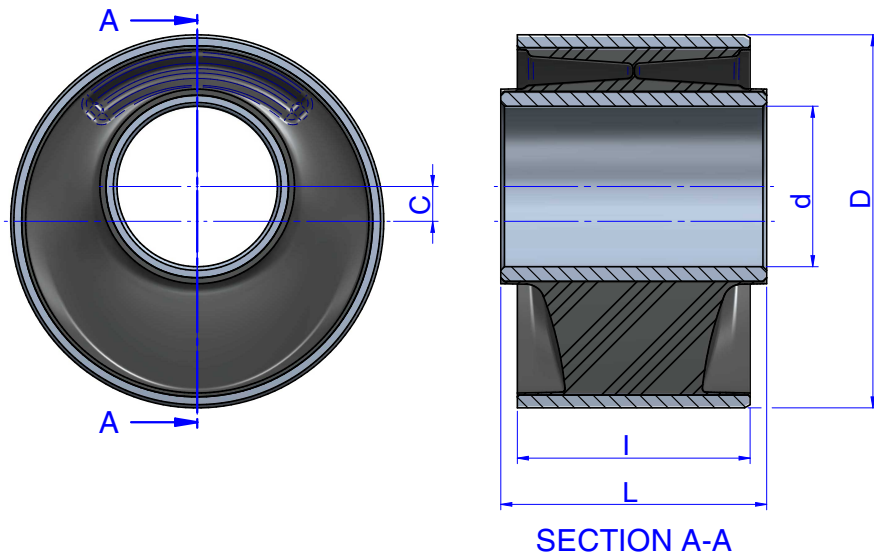
DATEN



GRÖSSE

| Typ | d (mm) | C (mm) | D (mm) | I (mm) | L (mm) | Gewicht (gr) | Härtegrad (Shore) | max. Belastung (kg) | Art.Nr. |
|------|-----------|-----------|-----------|-----------|-----------|-----------------|----------------------|------------------------|---------|
| MINI | 16,2 | 6,1 | 48 | 50,5 | 64 | 311 | 45 Sh | 110 | 154161 |
| | | | | | | | 60 Sh | 180 | 154163 |

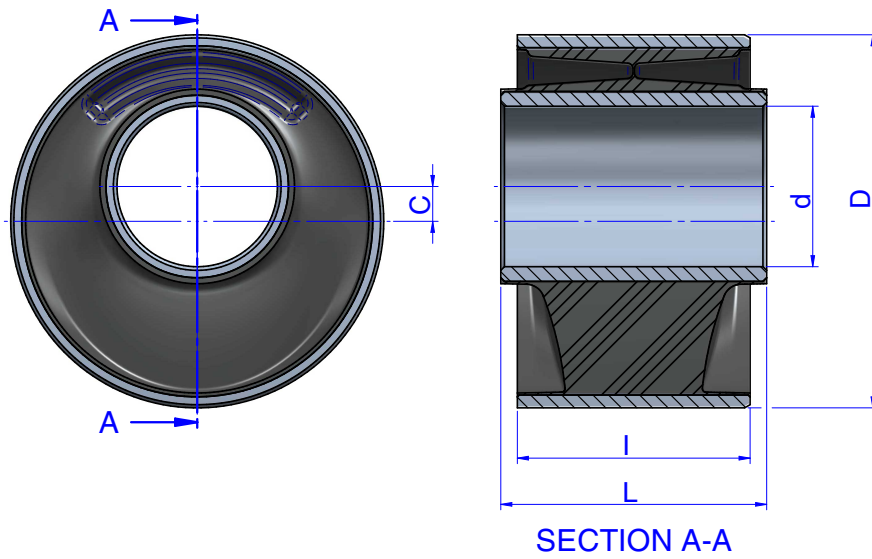
DATEN



GRÖSSE

| Typ | d (mm) | C (mm) | D (mm) | I (mm) | L (mm) | Gewicht (gr) | Härtegrad (Shore) | max. Belastung (kg) | Art.Nr. |
|-------|-----------|-----------|-----------|-----------|-----------|-----------------|----------------------|------------------------|---------|
| KLEIN | 24 | 10,5 | 75,6 | 50,8 | 68 | 554 | 45 Sh | 200 | 154159 |
| | | | | | | | 60 Sh | 390 | 154158 |

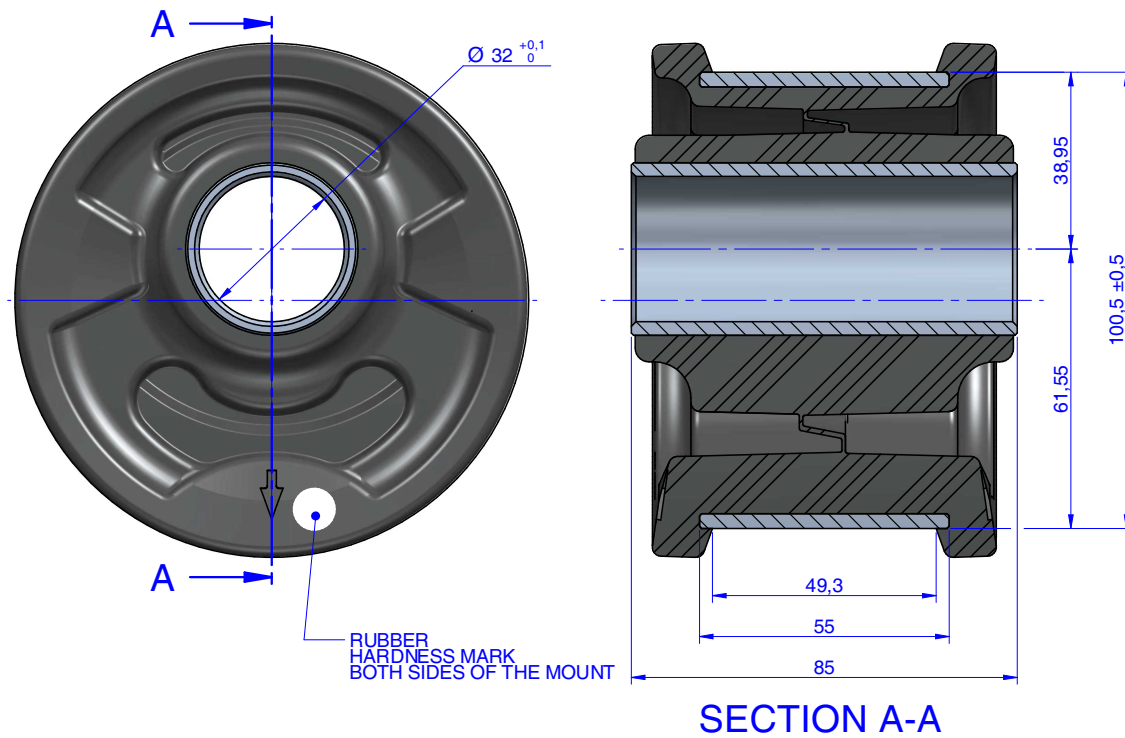
DATEN



GRÖSSE

| Typ | d (mm) | C (mm) | D (mm) | l (mm) | L (mm) | Gewicht (gr) | Härtegrad (Shore) | max. Belastung (kg) | Art.Nr. |
|-------|-----------|-----------|-----------|-----------|-----------|-----------------|----------------------|------------------------|---------|
| GROSS | 43,7 | 9,5 | 101,6 | 63,4 | 72,4 | 1096 | 45 Sh | 290 | 154154 |
| | | | | | | | 60 Sh | 510 | 154155 |

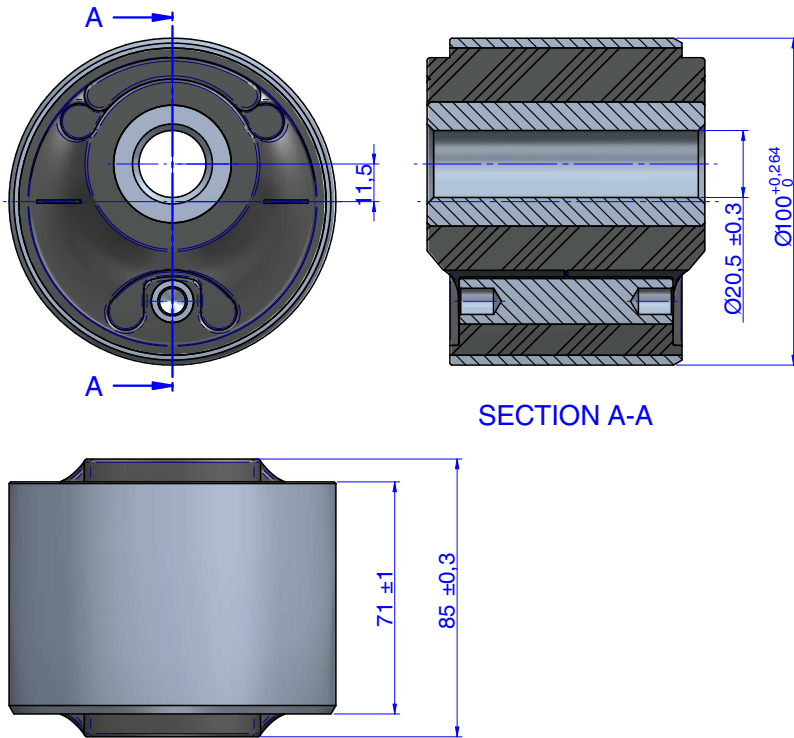
DATEN



GRÖSSE

| Typ | d (mm) | C (mm) | D (mm) | I (mm) | L (mm) | Gewicht (gr) | Härtegrad (Shore) | max. Belastung (kg) | Art.Nr. |
|--------|--------|--------|--------|--------|--------|--------------|-------------------|---------------------|---------|
| 100 HD | - | - | - | - | - | 1046 | 50 Sh | 290 | 154181 |
| | | | | | | | 55 Sh | 350 | 154182 |
| | | | | | | | 60 Sh | 430 | 154183 |
| | | | | | | | 70 Sh | 565 | 154184 |

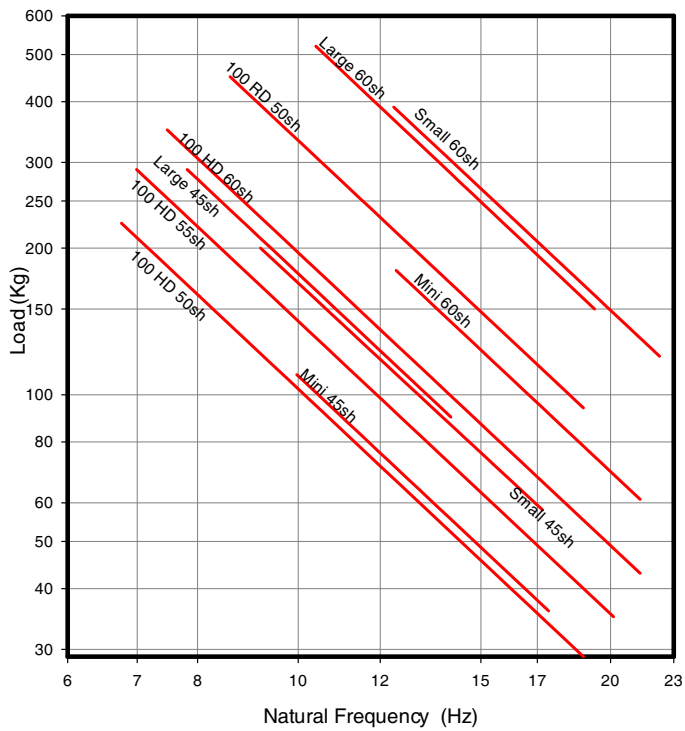
DATEN



GRÖSSE

| Typ | d (mm) | C (mm) | D (mm) | l (mm) | L (mm) | Gewicht (gr) | Härtegrad (Shore) | max. Belastung (kg) | Art.Nr. |
|--------|-----------|-----------|-----------|-----------|-----------|-----------------|----------------------|------------------------|---------|
| 100 RD | - | - | - | - | - | 1558 | 50 Sh | 450 | 154175 |

Elastische Eigenschaften

 AMC MECANOCAUCHO®
 LOAD NATURAL FREQUENCY CURVE

 AMC MECANOCAUCHO®
 LOAD DEFLECTION CURVE
