

Für unsere AMC-MECANOCAUCHO FZ+Sylomer® verwenden wir einen speziellen, mikrozelligen Polyurethan-Werkstoff, genannt Sylomer®. Die Metallteile bestehen aus leichtem und korrosionsbeständigem Aluminium.



TECHNISCHE MERKMALE

Der Schwingungsdämpfer FZ+Sylomer von AMC-Mecanocaucho® bietet durch das spezielle Elastomer besondere schwingungstechnische Eigenschaften. Selbst bei geringen Lasten können tiefe Eigenfrequenzen erreicht werden, zudem bietet das Material auch noch eine gewisse Dämpfung. Die niedrige Impedanz des Sylomer verhindert zusätzlich die Übertragung von höherfrequentem Körperschall.

Durch das doppelte Elastomer und die Ausreißsicherung kann der Schwingungsdämpfer auch häufigen und höheren Zugkräften standhalten.

Die Metallteile aus Aluminium bieten einen hohen Korrosionsschutz und sind zudem noch sehr leicht.

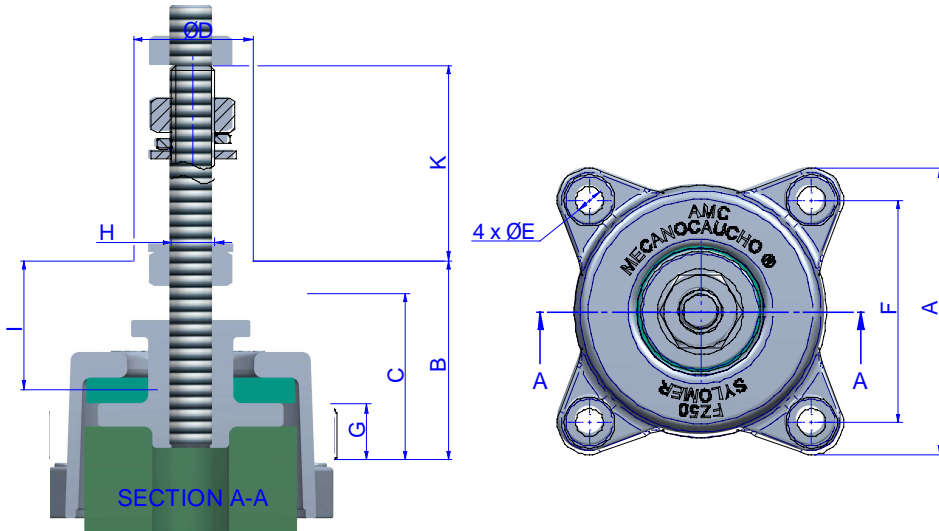
Das Diesel- und Ölbeständige Sylomer kann von -30° bis +70°C eingesetzt werden.

ANWENDUNGEN

Die FZ+Sylomer können für unterschiedlichste elastische Lagerungen im industriellen Bereich eingesetzt werden. Selbst eine Deckenmontage (hängende Lagerung) ist möglich. Häufig werden die FZ+Sylomer bei Klima- und Kühlgeräten bzw. Ventilatoren (HVAC), Stromaggregaten, Schaltschränken, Transformatoren und vielen weiteren Anwendungen eingesetzt.



DATEN

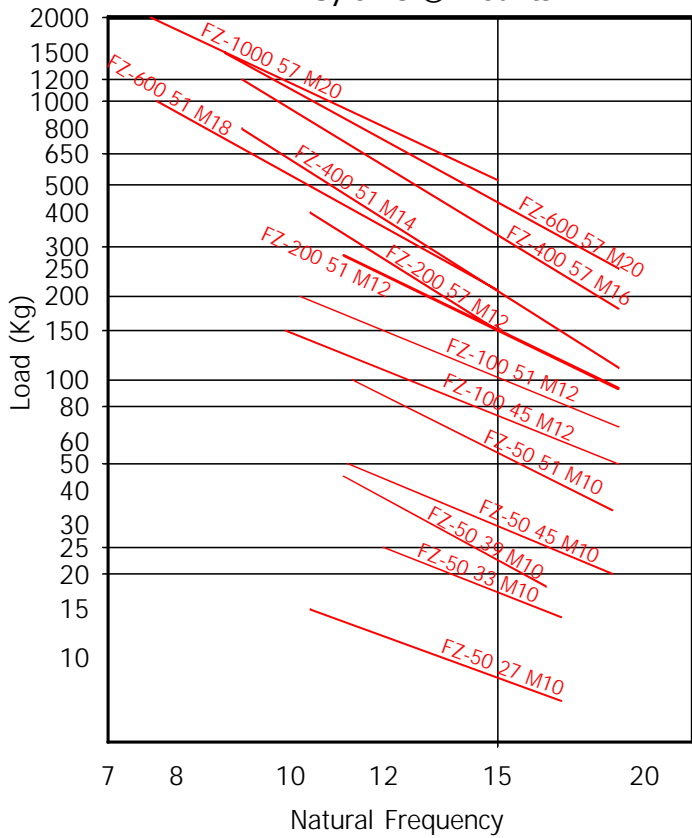


GRÖSSE

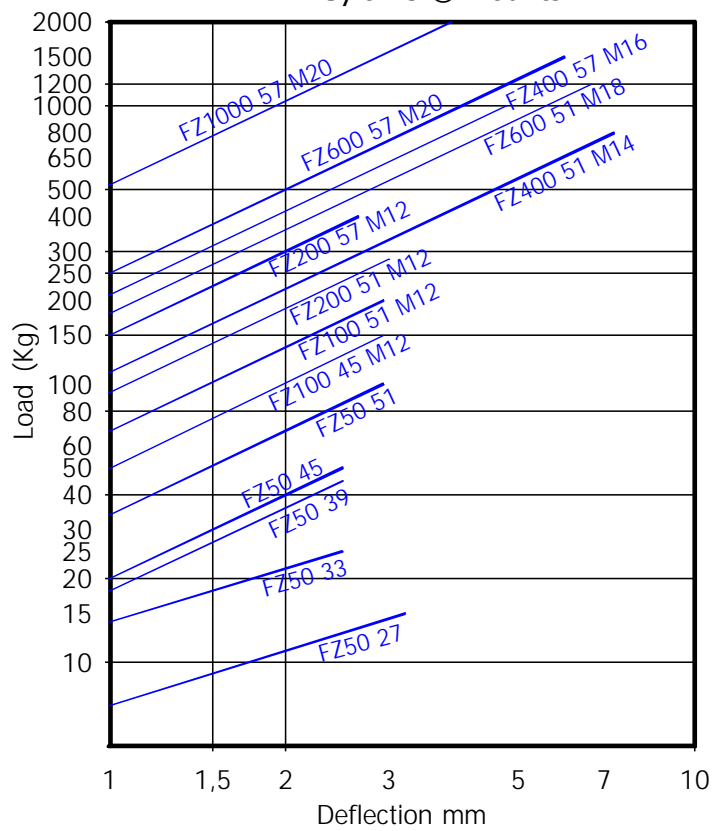
Typ	D (mm)	A (mm)	B (mm)	C (mm)	E (mm)	F (mm)	G (mm)	H (mm)	I (mm)	K (mm)	max. Belastung (kg)	Gewicht (gr)	Art.Nr.
FZ-50-27-M10 + KIT NIV	28	67	46.5	39	6.5	52	13	10	26	60	15	311	176293
FZ-50-33-M10 + KIT NIV	28	67	46.5	39	6.5	52	13	10	26	60	25	311	176295
FZ-50-39-M10 + KIT NIV	28	67	46.5	39	6.5	52	13	10	26	60	45	311	176297
FZ-50-45-M10 + KIT NIV	28	67	46.5	39	6.5	52	13	10	26	60	50	311	176281
FZ-50-51-M10 + KIT NIV	28	67	46.5	39	6.5	52	13	10	26	60	50-100	311	176291
FZ-100-45-M12 + KIT NIV	25	80	56	48	6.5	67	13	12	27,5	60	100-150	464	176299
FZ-100-51-M12 + KIT NIV.	25	80	56	48	6,5	67	13	12	27,5	60	150-200	464	176301
FZ-200-51-M12 + KIT NIV.	40	109	72	55	8,5	90	15	12	27,5	60	170-280	978	176311
FZ-200-57-M12 + KIT NIV.	40	109	72	55	8,5	90	15	12	27,5	60	280-400	978	176321
FZ-200-57-M14 + KIT NIV.	40	109	72	55	8,5	90	15	14	27,5	60	280-400	978	176323
FZ-400-51-M14 + KIT NIV.	65	155	94	80	12,5	125	22	14	27,5	60	460-800	2461	176331
FZ-400-57-M16 + KIT NIV.	65	155	94	80	12,5	125	22	16	27,5	60	800-1000	2461	176341
FZ-600-51-M18 + KIT NIV.	65	175	94	80	14	140	23	18	28	60	1000-1200	3077	176351
FZ-600-57-M20 + KIT NIV.	65	175	94	80	14	140	23	20	28	60	1200-1500	3077	176361
FZ-1000-57-M20 + KIT NIV.	65	205	95	80	16	162	28	20	28	60	1500-2000	3751	176371

Elastische Eigenschaften

DYNAMIC CURVES
FZ + Sylomer® Mounts



LOAD DEFLECTION CURVE
FZ + Sylomer® Mounts



Schwingungsdämpfer Gummi-Metall

SCHWINGUNGSDÄMPFER FZ + SYLOMER