

# SCHWINGUNGSDÄMPFER DSD



Der Schwingungsdämpfer vom Typ DSD besitzt eine sehr niedrige axiale und radiale Steifigkeit. Er stellt im Bereich der Gummi-Metall-Elemente eine der elastischsten Varianten dar. Im Unterschied zum Typ DRD baut der DSD etwas flacher und erzeugt daher geringere axiale und radiale Auslenkungen.

Der DSD steht für maximale Schwingungsisolierung bei etwas höherer Stabilität als der DRD.

## TECHNISCHE MERKMALE

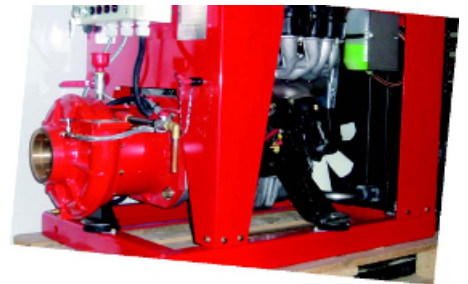
Durch die niedrige axiale und radiale Steifigkeit ermöglicht der Schwingungsdämpfer vom Typ DSD von AMC-Mecanocaucho® eine sehr hohe Schwingungsisolierung, was aber auch mit großen Amplituden und geringer Stabilität bei dynamischer Belastung einhergeht. Das Steifigkeitsverhältnis axial zu radial ist nahezu identisch.

Dieser Schwingungsdämpfer ist nicht ausreißsicher.

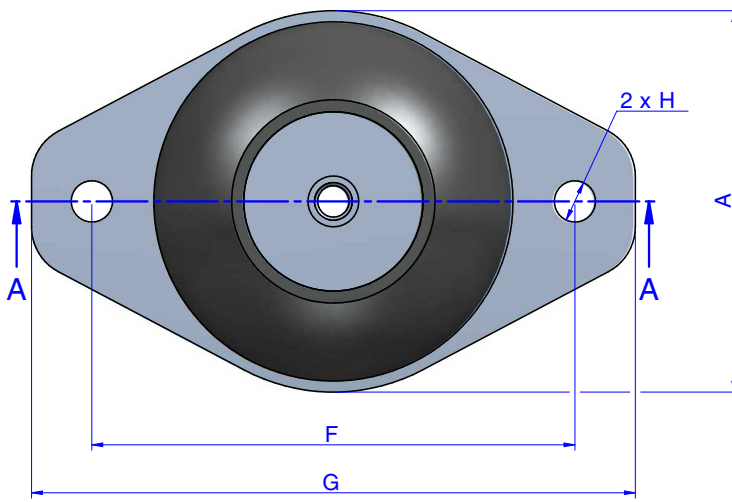
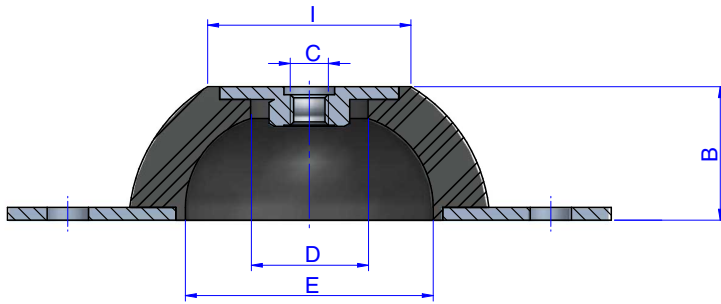
## ANWENDUNGEN

Der Schwingungsdämpfer DSD eignet sich für Anwendungen, bei denen eine tiefe Eigenfrequenz bzw. eine hohe Schwingungsisolierung gefordert ist. Ebenso sind diese Elemente für Anwendungen geeignet die eine hohe radiale Elastizität erfordern.

Anwendungsbeispiele: Kompressoren, Klimaanlage, Lüfter, Rütteltische, Siebanlagen.



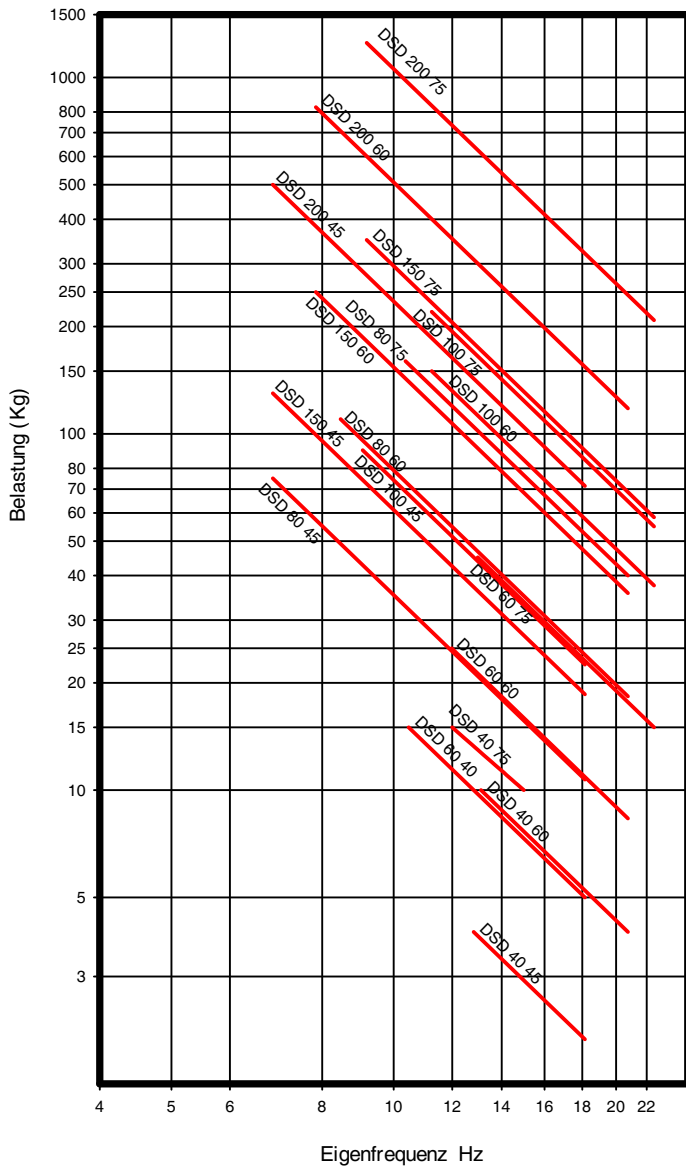
## DATEN



## GRÖSSE

Typ	A (mm)	B (mm)	C (mm)	D (mm)	E (mm)	F (mm)	G (mm)	H (mm)	I (mm)	Gewicht (gr)	max. Belastung (kg)	Härtegrad (Shore)	Art.Nr.
DSD 40	43	17	M-6	19	29	52	64	6,25	24,5	28	4	45 Sh	134001
											10	60 Sh	134002
											15	75 Sh	134003
DSD 60	60	21	M-6	14	39	76	95	6,5	32	73	15	45 Sh	134004
											25	60 Sh	134005
											45	75 Sh	134006
DSD 80	86	25	M-8	25	65	100	120	8,5	51	130	75	45 Sh	134007
											110	60 Sh	134008
											150	75 Sh	134009
DSD 100	100	25	M-10	22	67	124	149	10,5	54	262	90	45 Sh	134010
											160	60 Sh	134011
											220	75 Sh	134012
DSD 150	150	34	M-14	34	114	182	214	12	76	664	130	45 Sh	134013
											250	60 Sh	134014
											350	75 Sh	134015
DSD 200	200	40	M-18	35	140	240	280	15	128	1615	500	45 Sh	134016
											825	60 Sh	134017
											1250	75 Sh	134018

## Elastische Eigenschaften

**EIGENFREQUENZEN AMC  
MECANOCAUCHO® TYP DSD**

**BELASTUNGSKURVEN DURCHBIEGUNG AMC  
MECANOCAUCHO® TYP DSD**
