

SCHWINGUNGSDÄMPFER NP



Der Schwingungsdämpfer NP von AMC-MECANOCAUCHO® besteht aus einem Metallflansch mit 4-Loch Bohrbild und einer Hülse, die mit einer hochelastischen Gummimischung verbunden sind.

TECHNISCHE MERKMALE

Durch seine flache Bauweise kann der NP auch bei sehr begrenztem Bauraum eingesetzt werden. Das zu lagernde Objekt wird über eine Schraube in der Innenhülse befestigt.

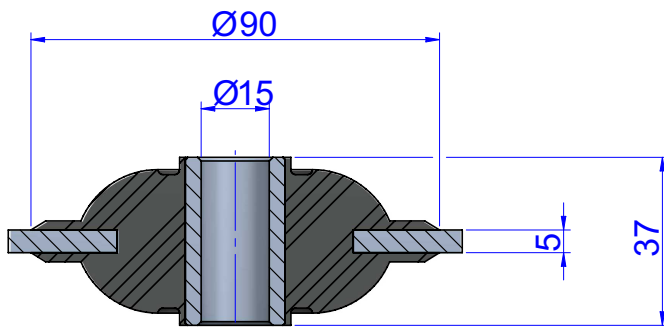
Durch den Einsatz von einer Scheibe kann die Lagerung ausreißsicher gestaltet werden. Hierfür empfehlen wir die AMC Art.Nr. 608074 mit den Abmessungen 76x16,5x5mm.

ANWENDUNGEN

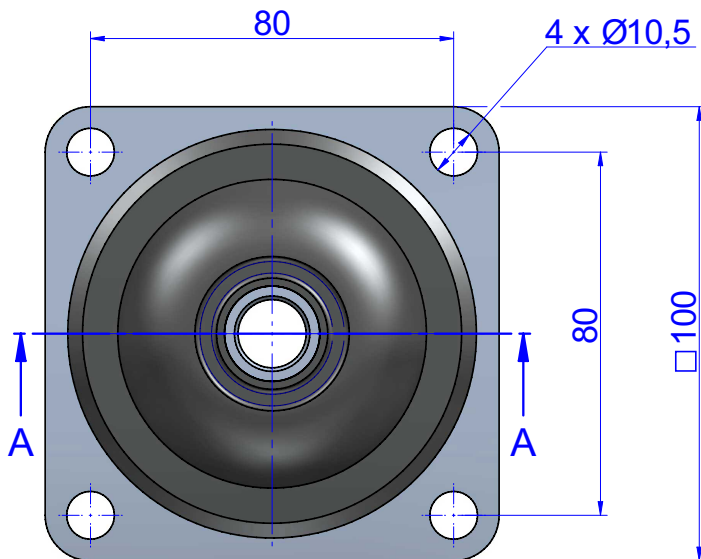
Die Anwendungsmöglichkeiten des NP sind sehr vielfältig, wie z.B die Kabinen- oder Motorlagerung bei industriellen Fahrzeugen (Baumaschinen, landwirtschaftliche Fahrzeuge, Gabelstapler, Kommunalfahrzeuge etc.)



DATEN



SECTION A-A

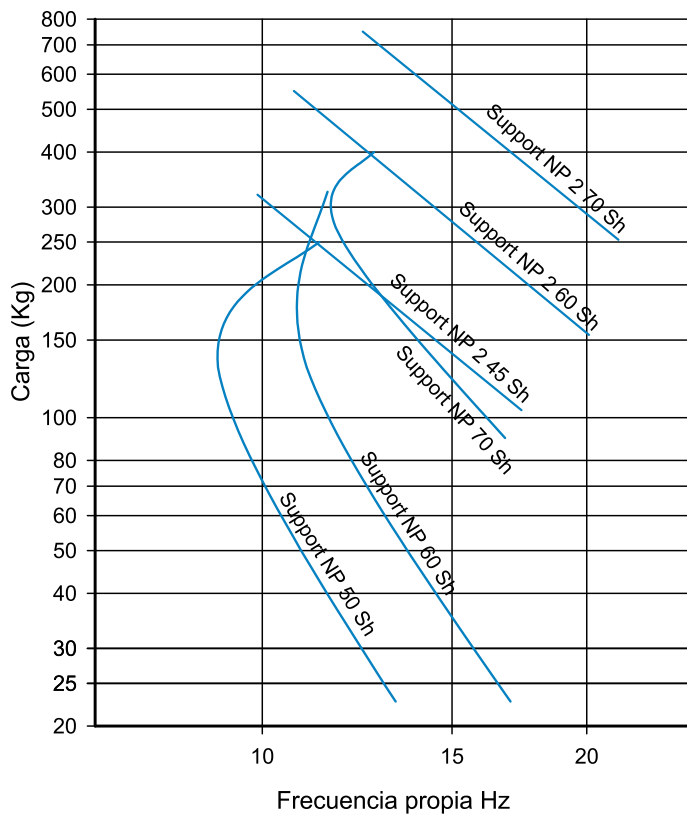


GRÖSSE

Typ	max. Anziehdrehmoment (Nm)	Härtegrad (Shore)	max. Belastung (kg)	Art.Nr.
NP1	88	50Sh	250	138202
		60Sh	325	138201
		70Sh	400	138203
NP2	125	45Sh	320	138205
		60Sh	550	138206
		70Sh	750	138207

Elastische Eigenschaften

Natural Frequency
MECANOCAUCHO® Type NP & NP2



LOAD DEFLECTION CURVE
MECANOCAUCHO® Type NP & NP2

