

SCHWINGUNGSDÄMPFER SN



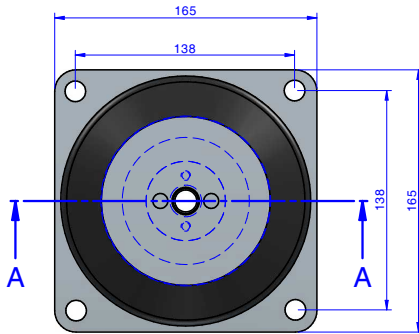
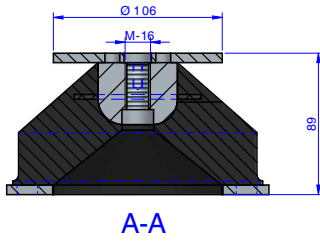
Der Schwingungsdämpfer SN von AMC-MECANOCAUCHO® für Anwendungen bei denen eine hohe Schwingungsentkoppelung gefordert ist, wie z.B. bei Aggregaten auf Schiffen oder U-Booten.

TECHNISCHE MERKMALE

Durch seine sehr niedrige axiale und radiale Steifigkeit erzielt der Schwingungsdämpfer SN eine maximale Schwingungsentkoppelung bis in sehr tiefe Frequenzbereiche.



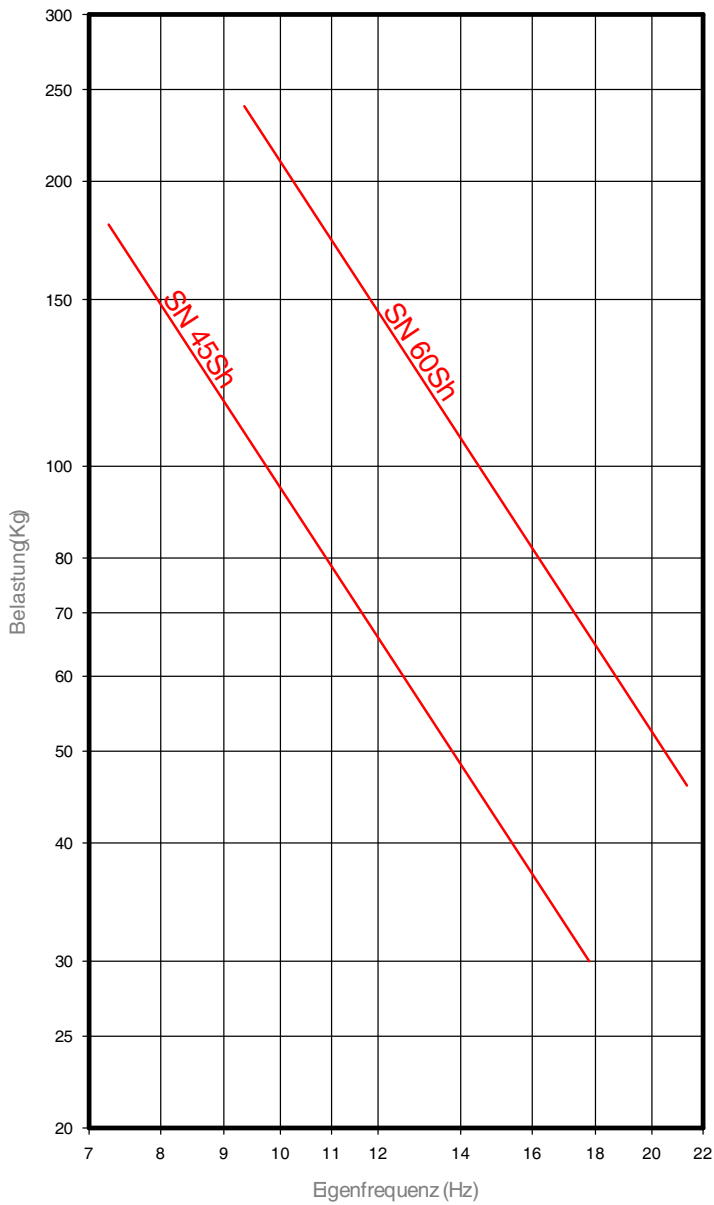
DATEN



GRÖSSE

Typ	Durchbiegung mm	Gewicht (kg)	Härtegrad (Shore)	max. Belastung (kg)	Art.Nr.
SN	9	2,61	45 Sh	180	139001
	8	2,61	60 Sh	240	139002

Elastische Eigenschaften

EINGEN FREQUENZEN
AMC MECANOCAUCHO® TYP SN

BELASTUNGSKURVEN DURCHBIEGUNG
AMC MECANOCAUCHO® TYP SN
