

# SCHWINGUNGSDÄMPFER SPS



Der Schwingungsdämpfer vom Typ SPS ist ein einfaches Topfelement, das bei Maschinen verschiedenster Art zum Einsatz kommt. Durch die Haube ist das Elastomer vor Diesel, Öl etc. geschützt.

## TECHNISCHE MERKMALE

Bei dem Schwingungsdämpfer SPS von AMC-Mecanocaucho® ist das Elastomer nicht an die Metallteile anvulkanisiert. Dadurch wird zum einen zwar der Verschleiß durch die entstehende Reibung erhöht, zum anderen entsteht aber ein Vorteil durch eine gewisse Reibungsdämpfung. Die Federkennlinie wird bei Lasten die über dem linearen Bereich liegen sehr stark progressiv.

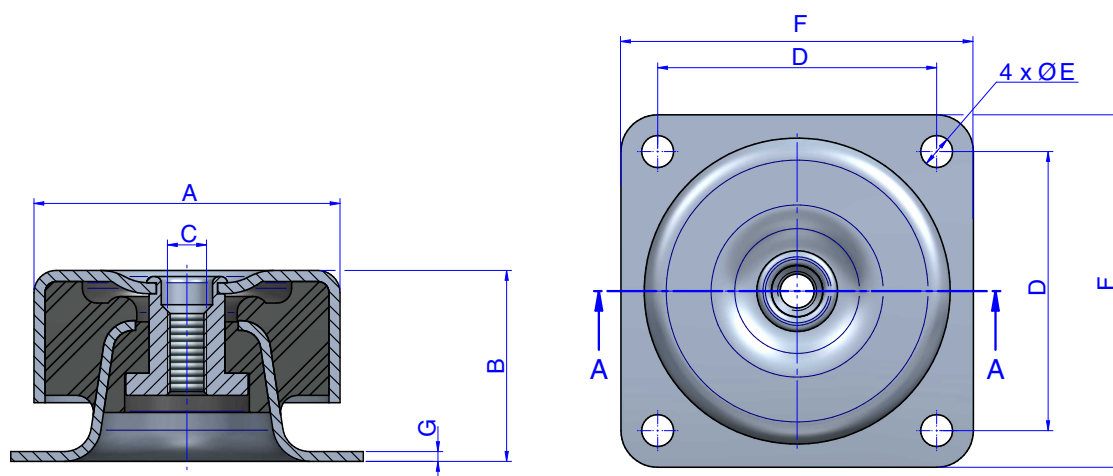
Dieser Schwingungsdämpfer ist ausreißsicher.

## ANWENDUNGEN

Der Schwingungsdämpfer vom Typ SÜS ist primär für stationäre Anwendungen geeignet, die keine besonders hohen Anforderungen an die Isolierung oder die maximale Belastbarkeit stellen.



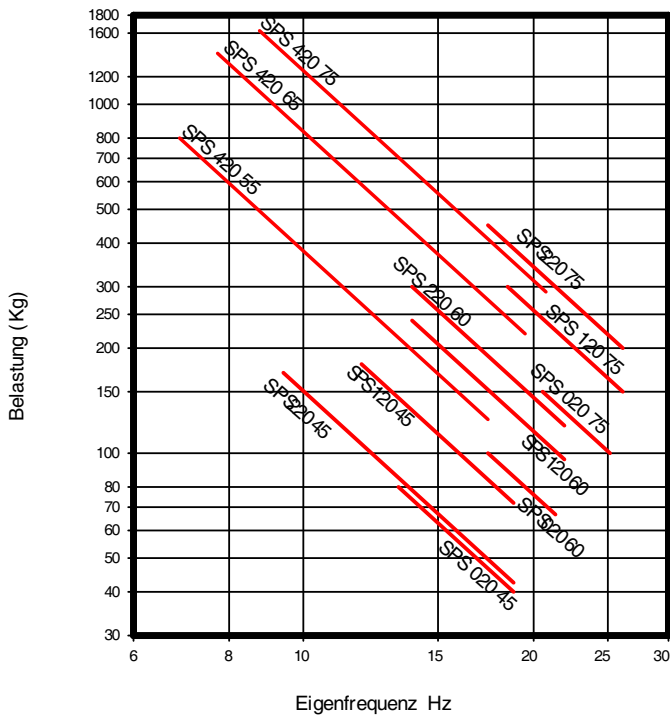
## DATEN



## GRÖSSE

Typ	A (mm)	B (mm)	C (mm)	D (mm)	E (mm)	F (mm)	G (mm)	Gewicht (gr)	max. Belastung (kg)	Härtegrad (Shore)	Art.Nr.
SPS 020	50	28	M-8	50	6	60	1,5	171	80	45 Sh	140001
									100	60 Sh	140003
									150	75 Sh	140005
SPS 120	76	39	M-10	63,5	6,7	76	3	524	180	45 Sh	140002
									240	60 Sh	140004
									300	75 Sh	140006
SPS 220	90	51	M-12	90	11	114	3	971	170	45 Sh	140007
									300	60 Sh	140008
									450	75 Sh	140009
SPS 420	125	78	M-16	114	13	144	4	2424	800	55 Sh	140034
									1400	65 Sh	140035
									1625	75 Sh	140033

## Elastische Eigenschaften

**EIGENFREQUENZEN AMC  
MECANOCAUCHO® TYP SPS**

**BELASTUNGSKURVEN DURCHBIEGUNG AMC  
MECANOCAUCHO® TYP SPS**
