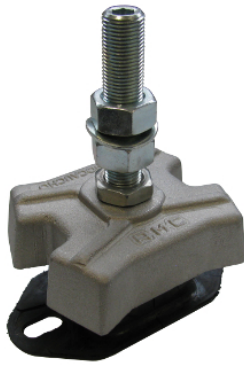


XD MARINELAGER



Die XD Marinelager von AMC-MECANOCAUCHO® sind ideal für mobile Anwendungen, bei denen ein sehr hoher Isolationsgrad der Schwingungen erreicht werden soll.

Erreicht wird dies durch eine sehr niedrige axiale und radiale Steifigkeit. Hiermit kann eine Schwingungsentkoppelung auch bei sehr niedrigen Drehzahlen hergestellt werden. Dabei ist das XD Marinelager sehr robust und ausreißsicher.

TECHNISCHE MERKMALE

- Die Haube aus Aluminiumguss wurde für hohe dynamische Belastungen konzipiert. Das Elastomer wird durch die Haube geführt, um relative Auslenkungen zu vermeiden.
- Die gummierte Flanschplatte und der Einsatz von Aluminium bieten einen deutlich höheren Korrosionsschutz als bei herkömmlichen Schwingungselementen für marine Zwecke.
- Die Angabe der Shore Härte ist dauerhaft lesbar auf der Flanschplatte integriert und das Elastomer vor Öl/Diesel, Ozon und UV Strahlen geschützt.
- Die Ausreißsicherung begrenzt die Auslenkung in Zugrichtung.
- Die unterschiedlichen radialen Steifigkeiten ermöglichen sehr niedrige Eigenfrequenzen in der Rotationsachse. Dies bewirkt eine höhere Entkoppelung der Motorschwingungen, insbesondere Dreizylinder Motoren mit niedrigem Leerlauf können so sehr gut isoliert werden.
- Durch die höhere Steifigkeit in Längsrichtung ist das XD Marinelager sehr stabil bei Schubkräften einer Antriebswelle, die Auslenkungen werden so minimiert.
- Das M16 Feingewinde (Steigung 1,5) ermöglicht eine sehr präzise Höhenverstellung. Im Vergleich zu den herkömmlichen M12 Höhenverstellungen bei Marinelagern mit ähnlicher Größe ist die Höhenverstellung des XD Marinelager deutlich robuster und für größere Belastungen ausgelegt.
- Maximale Nivellierung: 3 mm. Für weitere Nivellierung, empfehlen wir [Distanzscheiben verwenden](#).

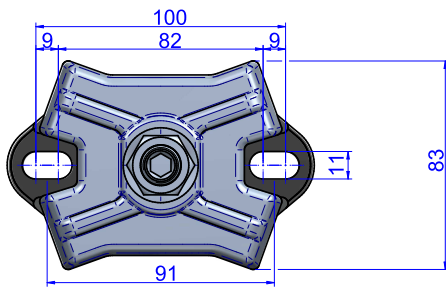
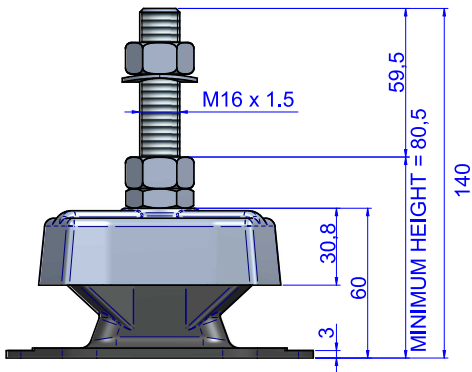
ANWENDUNGEN

Das AMC XD Marinelager ist für folgende Anwendungen geeignet:

- Schiffsmotoren
- Stromaggregate
- Industriemotoren
- Pumpen
- Schaltschränke
- Industriefahrzeuge
- Kompressoren
- Ventilatoren



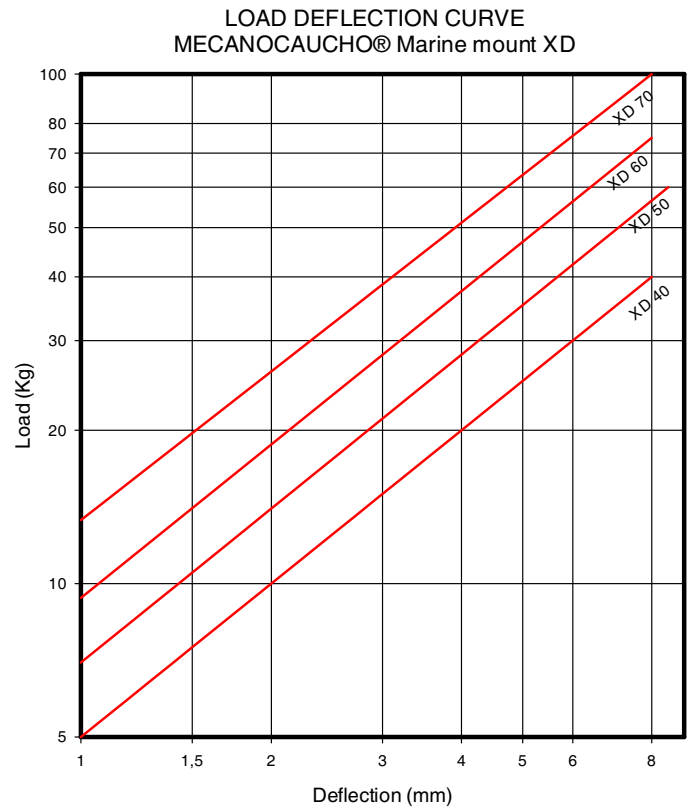
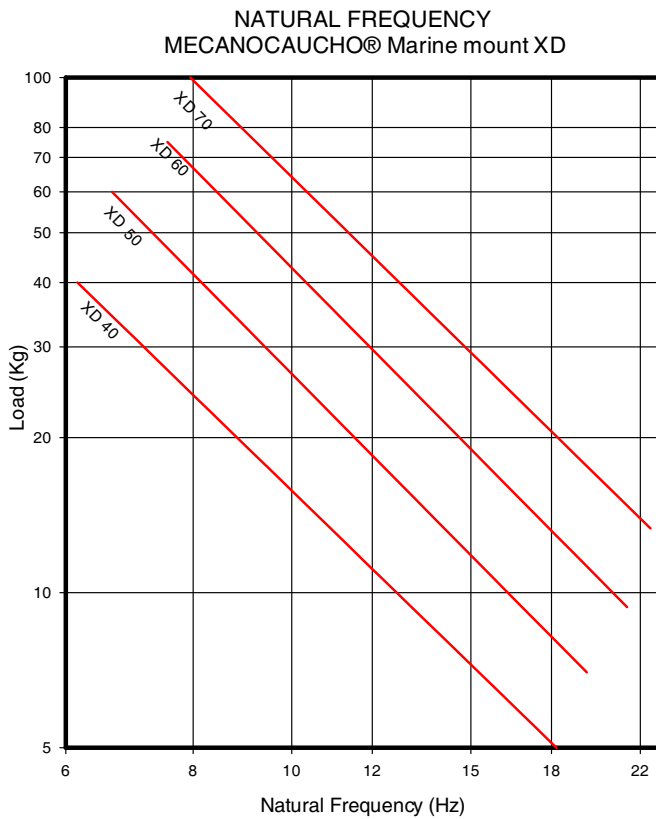
DATEN



GRÖSSE

Typ	Gewicht (gr)	Härtegrad (Shore)	max. Belastung (kg)	Art.Nr.
XD MARINELAGER	655	40 Sh	40	136151
		50 Sh	60	136152
		60 Sh	75	136153
		70 Sh	100	136154

Elastische Eigenschaften



VORTEILE



- Für die korrekte Installation bei Marineanwendungen steht Ihnen unser technischer Support von AMC Engineering jederzeit gerne zur Verfügung.



AMC MECANOCAUCHO
Industrialdea Zona A - Pab. 35.
Asteasu E-20159, Gipuzkoa
Spain



Tel.: +34 943 69 61 02
Fax: +34 943 69 62 19



sales@amcsa.es



www.mecanocaucho.com
www.akustik.com