

SCHWINGUNGSDÄMPFER FZM

Der Schwingungsdämpfer FZM von AMC-MECANOCAUCHO® ist ein sog. all-metal Schwingungsdämpfer für den Einsatz bei hohen Temperaturen (bis + 300°C)



TECHNISCHE MERKMALE

Die spezielle Konstruktion aus zwei Metallkissen ermöglicht sehr ähnliche Steifigkeitswerte sowohl in Druck- als auch in Zugrichtung. Dies optimiert den Einsatz bei Stoß- und Schwingungsbelastungen, die vorwiegend in der vertikalen Achse auftreten. Der robuste Aufbau ist ausreißsicher gestaltet und erlaubt sehr hohe Zugkräfte auf den Schwingungsdämpfer. Das Gehäuse aus Aluminium reduziert das Gewicht und sorgt für eine höhere Korrosionsbeständigkeit.

Durch die in dem Metallgeflecht entstehende Reibung entsteht ein gewisser Dämpfungsgrad, der zusätzlich zur Schwingungsisolierung erwünscht sein kann.

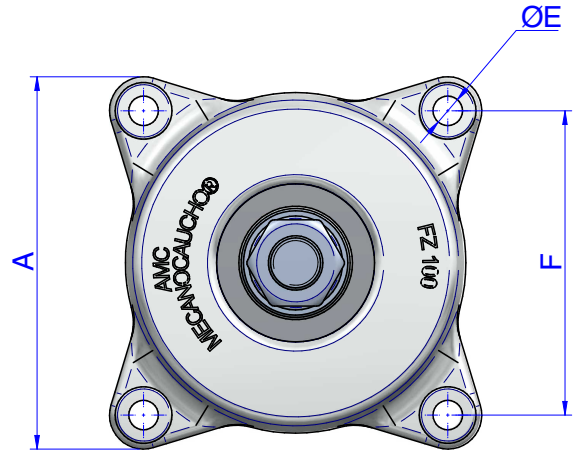
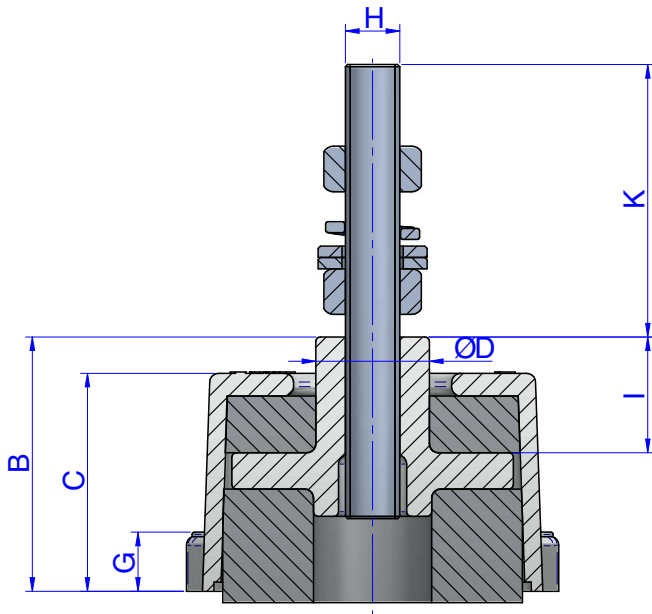
ANWENDUNGEN

Der Schwingungsdämpfer FZM von AMC-MECANOCAUCHO® wird immer dann eingesetzt, wenn Naturkautschuk oder auch synthetische Elastomere nicht mehr für den erhöhten Temperaturbereich (> 150-200°C) geeignet sind. Die Einsatzbereiche sind dabei sehr vielfältig und gehen z.B. von Motoren, Pumpen, Abgasanlagen über Rohrleitungen, Mahlwerke, Brecher sowie hin zu Stromaggregaten.

Der FZM ist ausreißsicher und auch für die Deckenmontage (hängende Lagerung) geeignet.



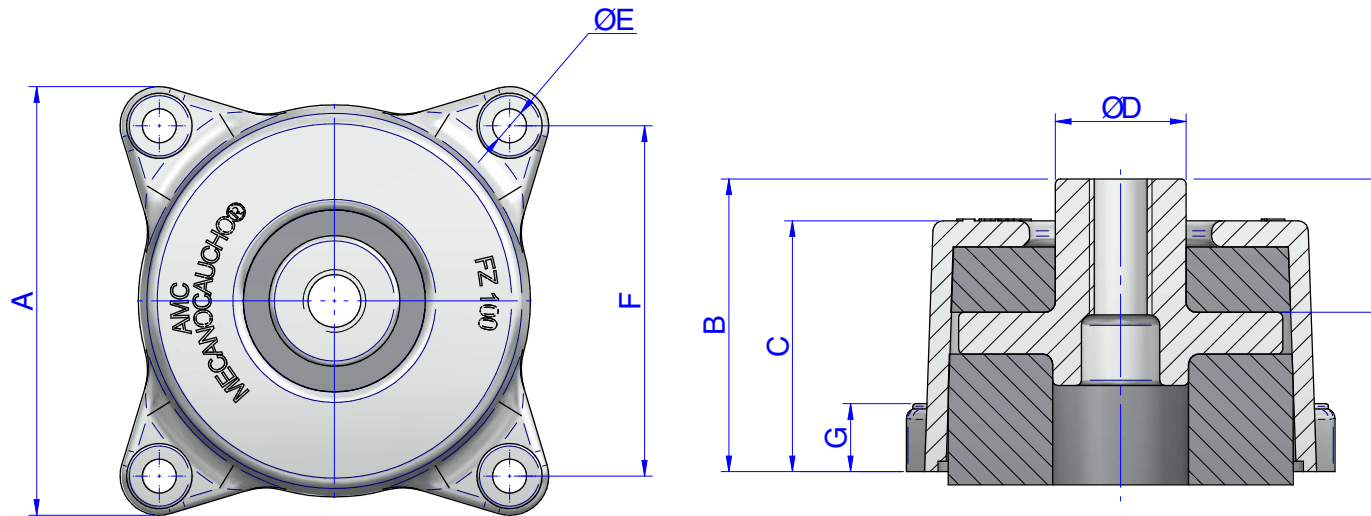
DATEN



GRÖSSE

Typ	max. Belastung (kg)	Gewicht (gr)	Art.Nr.
FZM 100-015 + KIT M12	120	842	176622
FZM 100-023 + KIT M12	180	842	176628
FZM 100-028 + KIT M12	250	842	176634

DATEN

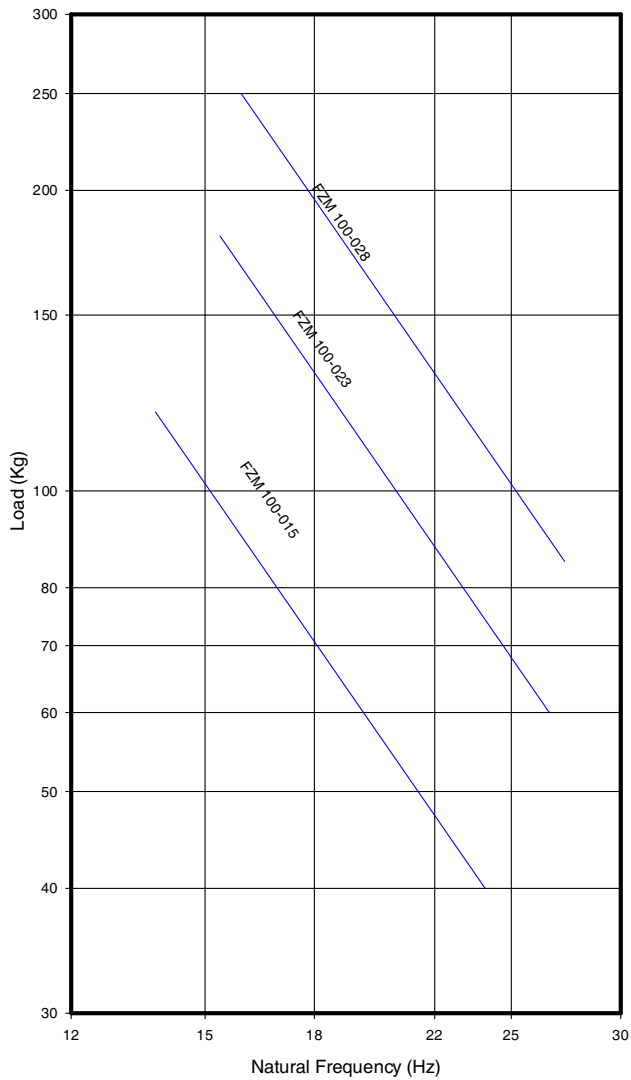


GRÖSSE

Typ	max. Belastung (kg)	Gewicht (gr)	Art.Nr.
FZM 100-015	120	761	176621
FZM 100-023	180	761	176627
FZM 100-028	250	761	176633

Elastische Eigenschaften

AMC NATURAL FREQUENCIES
MECANOCAUCHO® FZM



AMC LOAD DEFLECTION GRAPHS
MECANOCAUCHO® FZM

