

XT MARINELAGER



Der AMC Mecanocaucho® MARINE X Captive Schwingungsdämpfer ist ein Gummi-Metall Element, bei dem das Elastomer in Scherung und Kompression belastet wird. Durch das besondere Verhältnis von axialer und radialer Steifigkeit kann damit eine hohe Schwingungsentkoppelung von Verbrennungsmotoren erreicht werden.

Das AMC Mecanocaucho® MARINE X Captive Lager wird besonders für Anwendungen empfohlen, bei denen eine hohe Schwingungsisolierung erforderlich ist. Über die relativ hohe Steifigkeit in Längsrichtung kann dieser Schwingungsdämpfer auch bei Antrieben verwendet werden, bei denen eine Schubkraft auf die Lagerung wirkt.

TECHNISCHE MERKMALE

Der AMC-MECANOCAUCHO® Marine XT Schwingungsdämpfer besitzt unterschiedliche Steifigkeiten in Hoch-, Längs- und Querrichtung. Durch die relativ hohe Steifigkeit in Längsrichtung ist der Schwingungsdämpfer sehr gut für den Einsatz bei Schiffsmotoren geeignet. Durch die geringe Steifigkeit in Querrichtung kann eine sehr geringe Eigenfrequenz in Rotation um die Kurbelwelle erreicht werden, somit einer sehr hohen Schwingungsentkoppelung erzeugt wird.

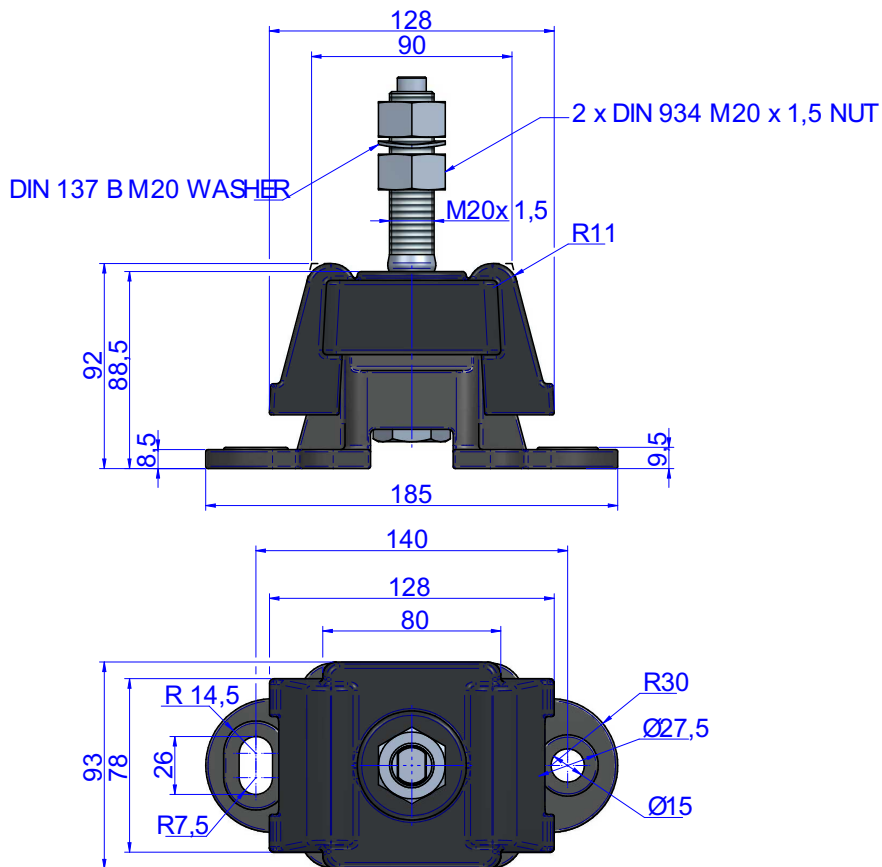
- Die Metallhaube schützt das Elastomer vor Öl, Diesel oder Umwelteinwirkungen (z.B. Ozon, UV)
- Die Metallteile sind korrosionsbeständig und damit für Anwendungen im Außenbereich geeignet. Der Schwingungsdämpfer ist RoHS konform.
- Der Schwingungsdämpfer verfügt über eine integrierte Ausreißsicherung und Wegbegrenzung
- Über die Gravur an der Flanschplatte können Typ und der Härtegrad auch nach Jahren des Einsatzes abgelesen werden
- Maximale Nivellierung: 3 mm. Für weitere Nivellierung, empfehlen wir Distanzscheiben verwenden.

ANWENDUNGEN

Der Schwingungsdämpfer vom Typ Marine XT ist für die Lagerung von Schiffsmotoren entwickelt worden. Schubkräfte über die Antriebswelle können von diesem Schwingungsdämpfer sehr gut aufgenommen werden, wobei die Auslenkungen über das spezielle Design damit sehr begrenzt bleiben.



DATEN

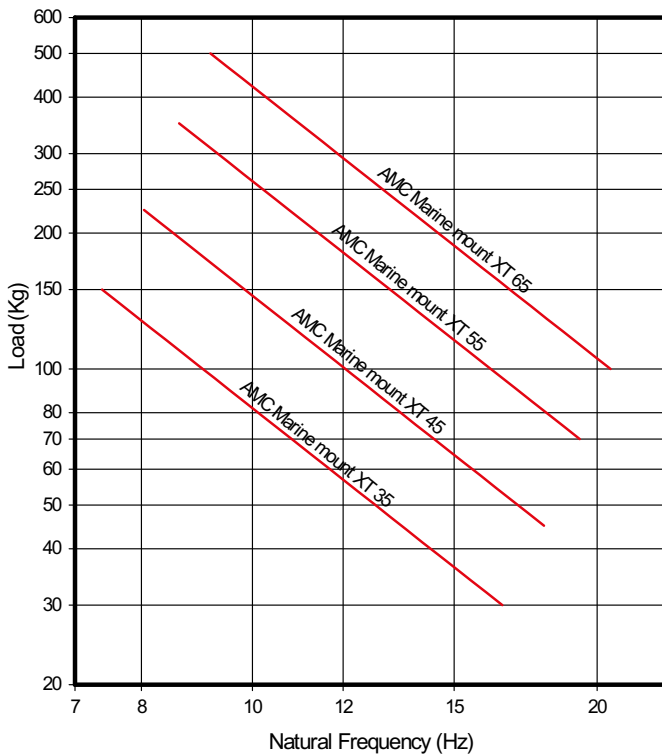


GRÖSSE

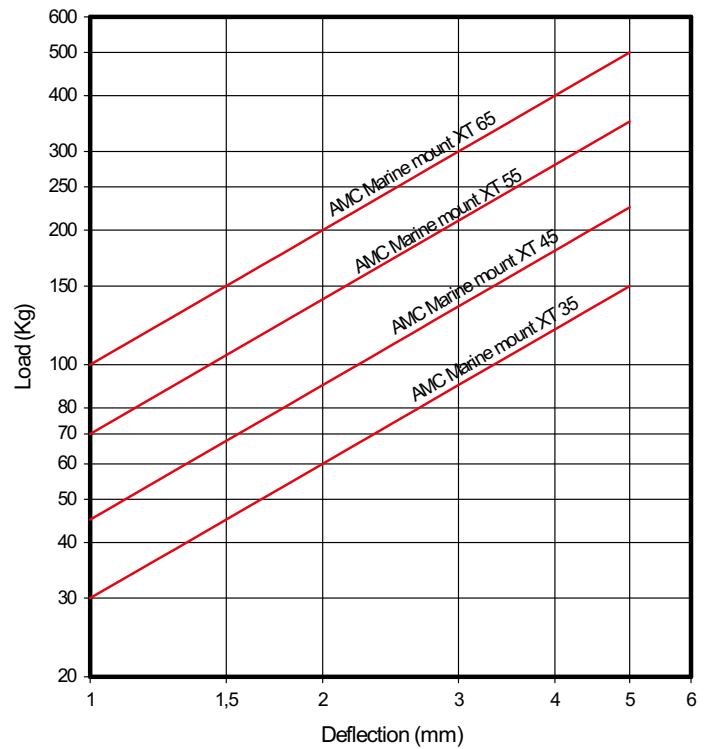
Typ	Gewicht (gr)	Härtegrad (Shore)	max. Belastung (kg)	Art.Nr.
XT MARINELAGER	4659	35 Sh	150	136330
		45 Sh	225	136331
		55 Sh	350	136332
		65 Sh	500	136333

Elastische Eigenschaften

NATURAL FREQUENCY
MECANOCAUCHO® Marine mount XT



LOAD DEFLECTION CURVE
MECANOCAUCHO® Marine mount XT



VORTEILE



- Für die korrekte Installation bei Marineanwendungen steht Ihnen unser technischer Support von AMC Engineering jederzeit gerne zur Verfügung.