

# 4V-SR



Die Schraubendruckfeder-elemente V-SH und V-SR kennzeichnen sich durch eine sehr niedrige Steifigkeit und damit verbunden sehr niedrige Eigenfrequenzen, die man in der Lagerung erreichen kann.

Auf der Oberseite ist eine Höhenverstellung integriert. Die rutschfeste Basis besteht aus Sylomer, welches zur Isolierung von mittleren und hohen Frequenzen dient, die sich über die Stahlwindungen der Federn übertragen (Impedanzsprung).

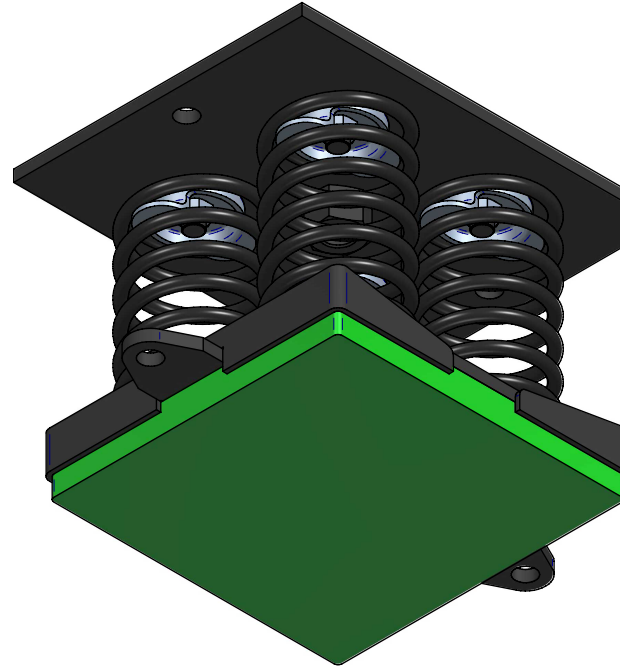
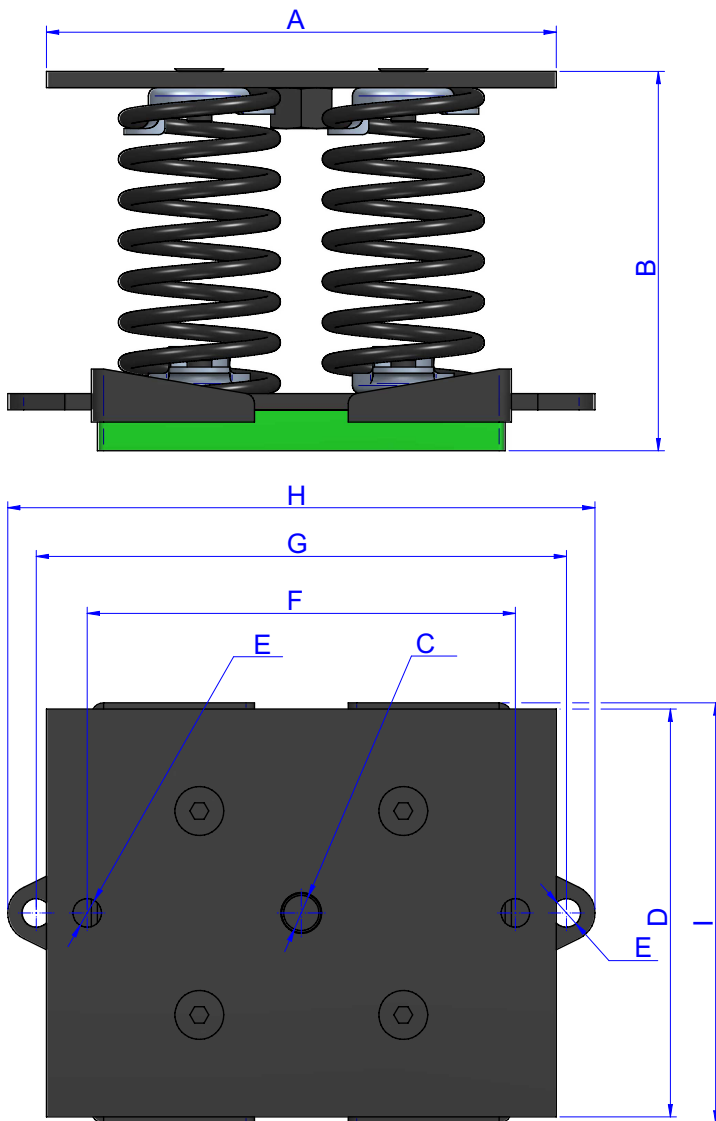
## TECHNISCHE MERKMALE

Die Halterungen sind in der Lage, niedrige natürliche Frequenzen von 3 bis 5 Hz zu erreichen. Die Feder, kombiniert mit Sylomer® ist in der Lage, hohe Isolation bei niedrigen und mittleren Frequenzen bieten.

Die Kurven zeigen die Auslenkung und Eigenfrequenzen entsprechend der Belastung der Feder. Arbeitstemperaturbereich von -30 bis 70°. Kurzfristige höhere Temperaturen sind möglich.



## DATEN



## GRÖSSE

Typ	Federfarbe	A (mm)	B (mm)	C (mm)	D (mm)	E (mm)	F (mm)	G (mm)	H (mm)	I (mm)	max. Belastung (kg)	Gewicht (kg)	Art.Nr.
4V-SR-800	BLACK	250	180	M20	200	14	210	260	288	206	800	0	21326
4V-SR-1600	BLACK	250	180	M20	200	14	210	260	288	206	1600	0	21327
4V-SR-2600	BLACK	250	180	M20	200	14	210	260	288	206	2600	13,12	21081
4V-SR-3200	BLACK	250	180	M20	200	14	210	260	288	206	3200	13,46	21082
4V-SR-4000	BLACK	250	180	M20	200	14	210	260	288	206	4000	13,78	21083
4V-SR-4800	BLACK	250	180	M20	200	14	210	260	288	206	4800	13,88	21084

Elastische Eigenschaften

## FEDERKENNLINIE

## AMC MECANOCAUCHO® 4V-SR

