



Die Schraubendruckfeder-elemente V-SH und V-SR kennzeichnen sich durch eine sehr niedrige Steifigkeit und damit verbunden sehr niedrige Eigenfrequenzen, die man in der Lagerung erreichen kann.

Auf der Oberseite ist eine Höhenverstellung integriert. Die rutschfeste Basis besteht aus Sylomer, welches zur Isolierung von mittleren und hohen Frequenzen dient, die sich über die Stahlwindungen der Federn übertragen (Impedanzsprung).

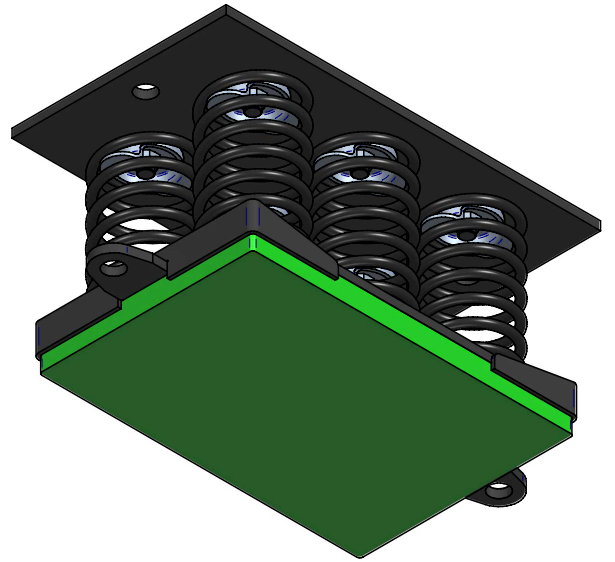
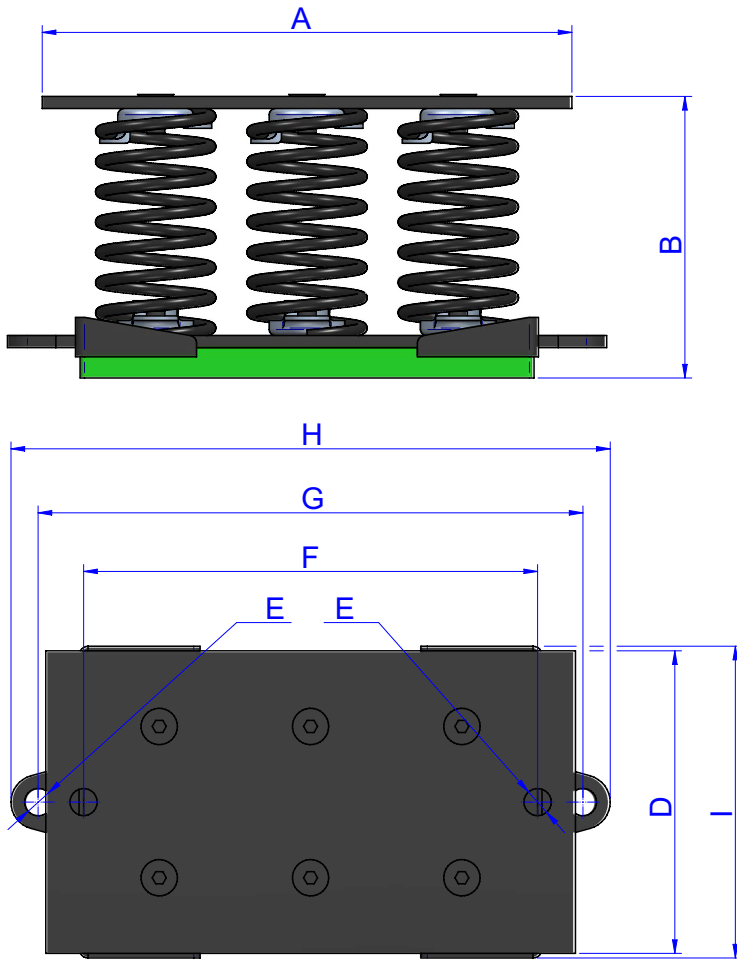
TECHNISCHE MERKMALE

Die Halterungen sind in der Lage, niedrige natürliche Frequenzen von 3 bis 5 Hz zu erreichen. Die Feder, kombiniert mit Sylomer® ist in der Lage, hohe Isolation bei niedrigen und mittleren Frequenzen bieten.

Die Kurven zeigen die Auslenkung und Eigenfrequenzen entsprechend der Belastung der Feder. Arbeitstemperaturbereich von -30 bis 70°. Kurzfristige höhere Temperaturen sind möglich.



DATEN



GRÖSSE

Typ	Federfarbe	A (mm)	B (mm)	D (mm)	E (mm)	F (mm)	G (mm)	H (mm)	I (mm)	max. Belastung (kg)	Gewicht (kg)	Art.Nr.
6V-SR-1200	BLACK	350	180	200	18	300	360	396	206	1200	0	21330
6V-SR-2400	BLACK	350	180	200	18	300	360	396	206	2400	0	21331
6V-SR-3900	BLACK	350	180	200	18	300	360	396	206	3900	19,75	21101
6V-SR-4800	BLACK	350	180	200	18	300	360	396	206	4800	19,9	21102
6V-SR-6000	BLACK	350	180	200	18	300	360	396	206	6000	21,73	21103
6V-SR-7200	BLACK	350	180	200	18	300	360	396	206	7200	22,174	21104

Elastische Eigenschaften

FEDERKENNLINIE AMC MECANOCAUCHO® 6V-SR

