

ANTI-SEISMIC 4V-SX



V-SX Federelemente können sehr niedrige Eigenfrequenzen von 2 bis 3Hz erreichen. Sie verfügen über eine Sylomerplatte, die eine Isolierung gegen mittlere und hohe Frequenzen bietet. Aufgrund dieser Feder-Sylomer-Kombination kann dieses Federelement eine gute Isolierung durch die ganze Frequenzbreite geben.

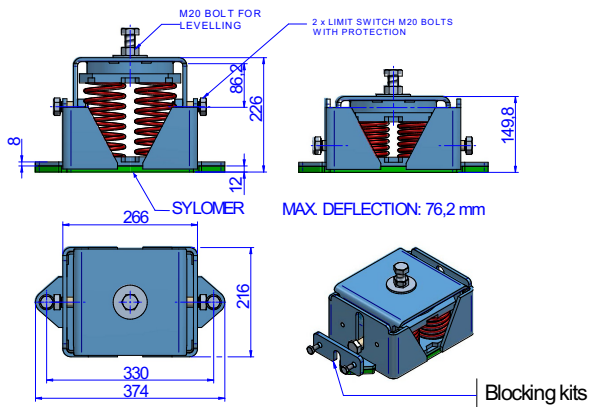
TECHNISCHE MERKMALE

Diese Federelemente bestehen aus:

- Einer Feder mit hoher Elastizität und sehr niedriger Eigenfrequenz.
- Einem integrierten Nivellierungssystem
- Einem integrierten Vorlastsystem.
- Einer Sylomerplatte unter der Basis, um mittlere und hohe Frequenzen zu isolieren.



DATEN



GRÖSSE

Typ	Art.Nr.
4V-SX 407 PRELOADABLE ANTI-SEISMIC + SYLOMER®	20802
4V-SX 578 PRELOADABLE ANTI-SEISMIC + SYLOMER®	20803
4V-SX 748 PRELOADABLE ANTI-SEISMIC + SYLOMER®	20804
4V-SX 1052 PRELOADABLE ANTI-SEISMIC + SYLOMER®	20805
4V-SX 1356 PRELOADABLE ANTI-SEISMIC + SYLOMER®	20806
4V-SX 2037 PRELOADABLE ANTI-SEISMIC + SYLOMER®	20800
4V-SX 2712 PRELOADABLE ANTI-SEISMIC + SYLOMER®	20807
4V-SX 4256 PRELOADABLE ANTI-SEISMIC + SYLOMER®	20808

Elastische Eigenschaften

LOAD DEFLECTION GRAPH
AMC MECANOCAUCHO® 4V -SX

