



Die Schraubendruckfeder-elemente V-SH und V-SR kennzeichnen sich durch eine sehr niedrige Steifigkeit und damit verbunden sehr niedrige Eigenfrequenzen, die man in der Lagerung erreichen kann.

Auf der Oberseite ist eine Höhenverstellung integriert. Die rutschfeste Basis besteht aus Sylomer, welches zur Isolierung von mittleren und hohen Frequenzen dient, die sich über die Stahlwindungen der Federn übertragen (Impedanzsprung).

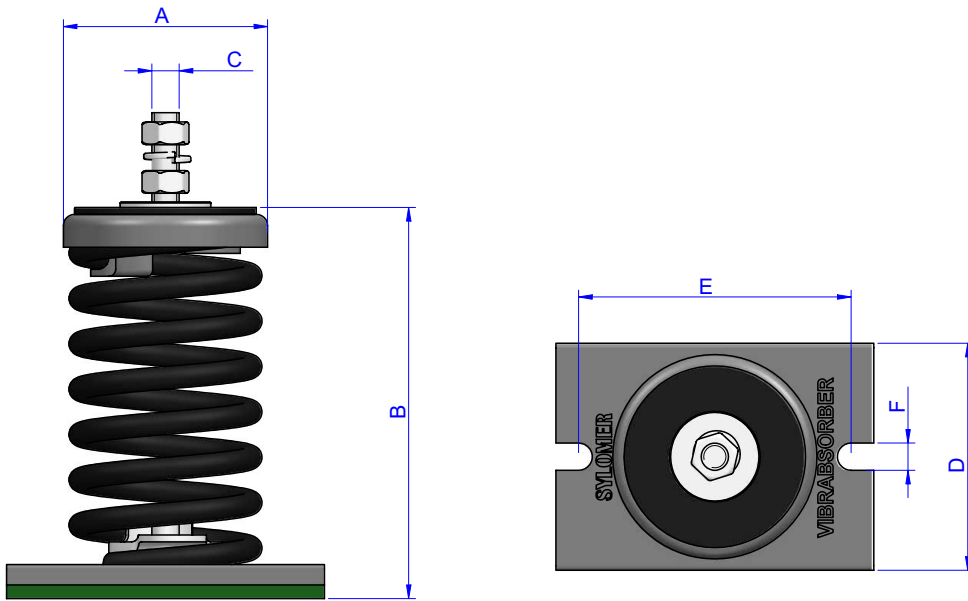
TECHNISCHE MERKMALE

Die Halterungen sind in der Lage, niedrige natürliche Frequenzen von 3 bis 5 Hz zu erreichen. Die Feder, kombiniert mit Sylomer® ist in der Lage, hohe Isolation bei niedrigen und mittleren Frequenzen bieten.

Die Kurven zeigen die Auslenkung und Eigenfrequenzen entsprechend der Belastung der Feder. Arbeitstemperaturbereich von -30 bis 70 °. Kurzfristige höhere Temperaturen sind möglich.



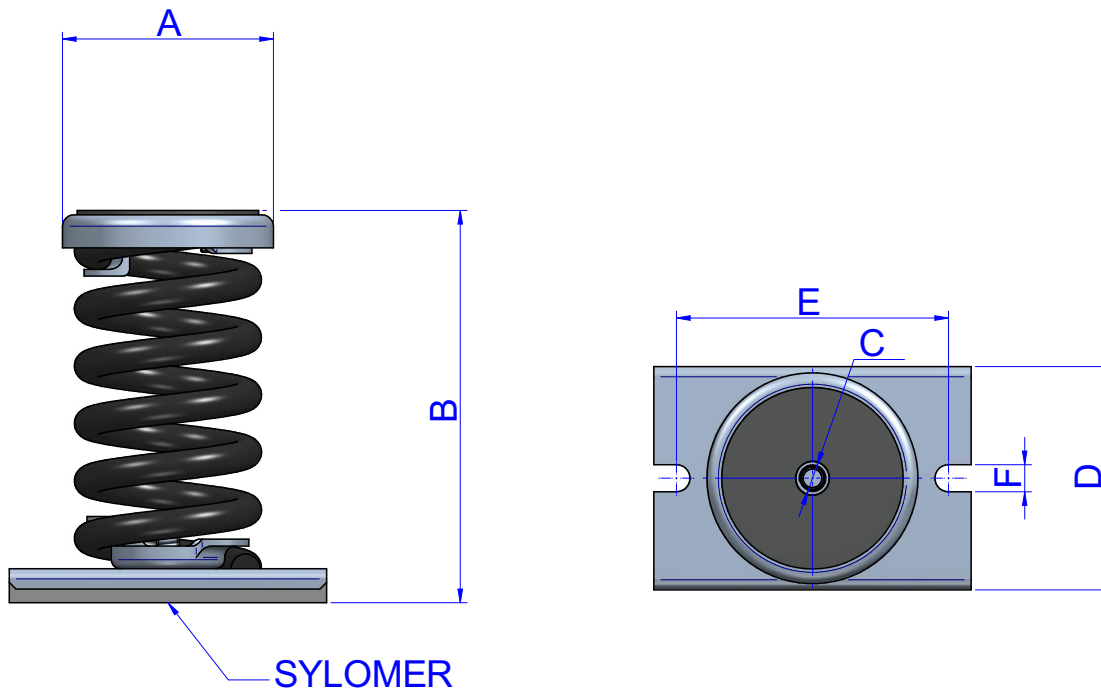
DATEN



GRÖSSE

Typ	Federfarbe	A (mm)	B (mm)	C (mm)	D (mm)	E (mm)	F (mm)	Max. Belastung (kg)	Gewicht (kg)	K (N/mm)	Art.Nr.
V-SR-200	BLACK	93	173	M12	98,5	120	12	200	1,48	64	21320
V-SR-400	BLACK	93	173	M12	98,5	120	12	400	1,77	134	21321
V-SR-650	BLACK	93	173	M12	98,5	120	12	650	2,57	181	20393
V-SR-800	BLACK	93	173	M12	98,5	120	12	800	2,6	267	20394
V-SR-1000	BLACK	93	173	M12	98,5	120	12	1000	3	351	20395
V-SR-1200	BLACK	93	173	M12	98,5	120	12	1200	3,2	503	20396

DATEN



GRÖSSE

Typ	Federfarbe	A (mm)	B (mm)	C (mm)	D (mm)	E (mm)	F (mm)	Max. Belastung (kg)	Gewicht (kg)	K (N/mm)	Art.Nr.
V-SR 200 WITHOUT-KIT	BLACK	93	173	M12	98,5	120	12	200	1,343	64	21211
V-SR 400 WITHOUT-KIT	BLACK	93	173	M12	98,5	120	12	400	1,545	134	21212
V-SR 650 WITHOUT-KIT	BLACK	93	173	M12	98,5	120	12	650	2,57	181	21213
V-SR 800 WITHOUT-KIT	BLACK	93	173	M12	98,5	120	12	800	2,69	267	21214
V-SR 1000 WITHOUT-KIT	BLACK	93	173	M12	98,5	120	12	1000	2,94	351	21215
V-SR 1200 WITHOUT-KIT	BLACK	93	173	M12	98,5	120	12	1200	3	503	21216

Elastische Eigenschaften

FEDERKENNLINIE

AMC MECANOCAUCHO® 1V-SR

