



Die AMC-MECANOCAUCHO® Schwingungsdämpfer vom Typ ST+Sylomer® sind ideal für die akustische Entkoppelung von abgehängten Decken oder schwingungsemittierenden Objekten, wenn ein absolutes Maximum an Schwingungsisolierung erreicht werden soll. Durch die niedrige Steifigkeit werden maximal tiefe Eigenfrequenzen im Bereich von 3 bis 4 Hz erreicht.

TECHNISCHE MERKMALE

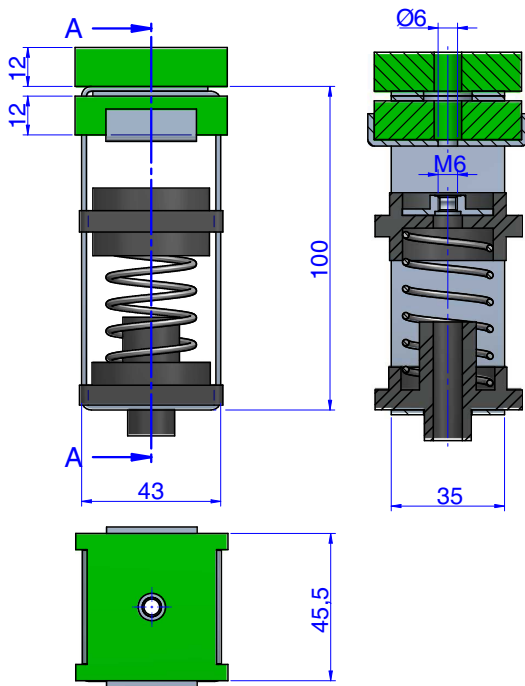
Die Konstruktion dieses Direktabhängers besteht aus:

- 1. Metallteile die eine sehr hohe Ausreißsicherheit besitzen.
- 2. Ein Gummiemtsatz, der den Schwingungsdämpfer bei Überlastung schützt.
- 3. Eine hochwertige Schraubendruckfeder für sehr niedrige Eigenfrequenzen
- 4. Einem Sylomer®- Einsatz, der höherfrequente Anregung isoliert

Diese Schwingungsdämpfer werden mit unterschiedlichen Schraubendruckfedern für einen Einsatzbereich von 5 bis 60kg angeboten.



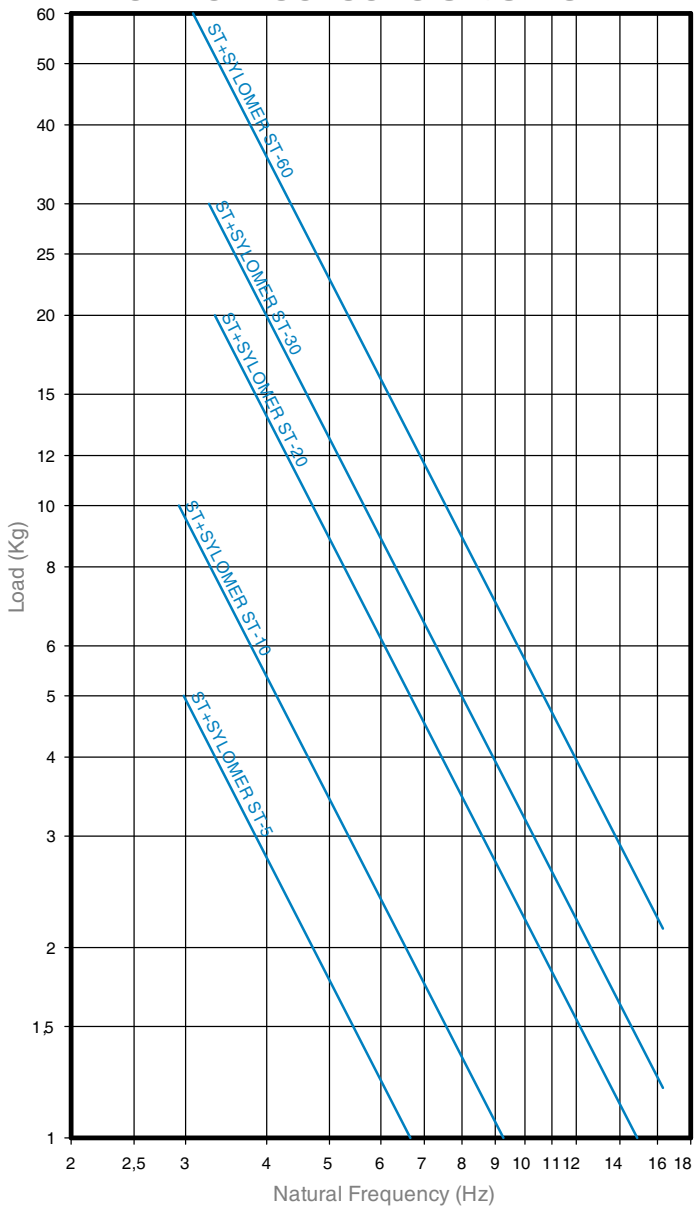
DATEN



GRÖSSE

Typ	MAX DAUERBELASTUNG	Federfarbe	Gewicht (kg)	Art.Nr.
ST + Sylomer ST-5	5	Silver	0,198	23425
ST + Sylomer ST-10	10	White	0,198	23398
ST + Sylomer ST-20	20	Yellow	0,198	23420
ST + Sylomer ST-30	30	Blue	0,198	23400
ST + Sylomer ST-60	60	Magenta	0,198	23397

Elastische Eigenschaften

NATURAL FREQUENCY
AMC MECANOCAUCHO ST+SYLOMERLOAD DEFLECTION GRAPH
AMC MECANOCAUCHO ST+SYLOMER