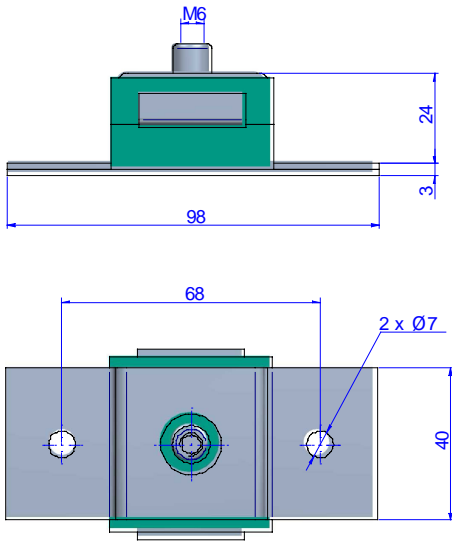



Diese Serie wurde als schwimmende Befestigungselemente für schalldichte Wände konstruiert. Das Sylomer® verhindert die Übertragung von Schwingungen, was das Erreichen eines optimalen akustischen Resultats erlaubt. Sie besitzen eine robuste, überlastsichere Metallstruktur "FAIL SAFE". Ihre Anwendung wird empfohlen, wenn Feueroder Schlagfestigkeit notwendig sind. Diese schwingungsentkoppelnden Befestigungselemente sind auch geeignet für die Schalldämmung senkrechter Rohrleitungen und aller Art von Leitungen von geringem Gewicht, die schalldicht gemacht werden müssen.



DATEN

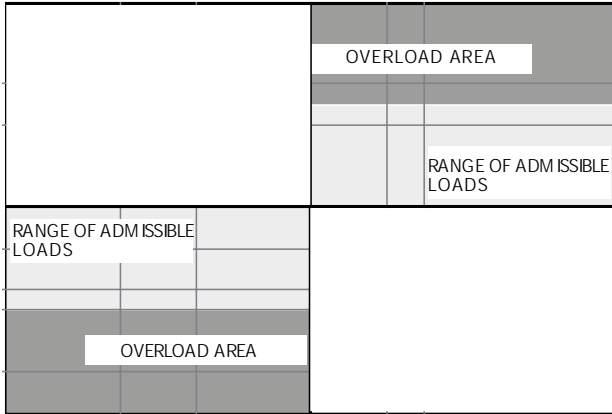


GRÖSSE

	Typ	Beschreibung	max. Belastung (kg)	Gewicht (kg)	Art.Nr.
	EP + Sylomer typ B M6	Befestigung an der Wand durch zwei Löcher. Besitzt einen Metalleinsatz Mutterteil M6.	30	0,167	23701
	EP + Sylomer typ B M8	Befestigung an der Wand durch zwei Löcher. Besitzt einen Metalleinsatz Mutterteil M8.	30	0,167	23720
	EP + Sylomer typ a M6	Befestigung an der Wand durch zwei Löcher. Besitzt einen Metalleinsatz Vaterteil M6.	30	0,163	23703
	EP + Sylomer typ a M8	Befestigung an der Wand durch zwei Löcher. Besitzt einen Metalleinsatz Vaterteil M8.	30	0,163	23702

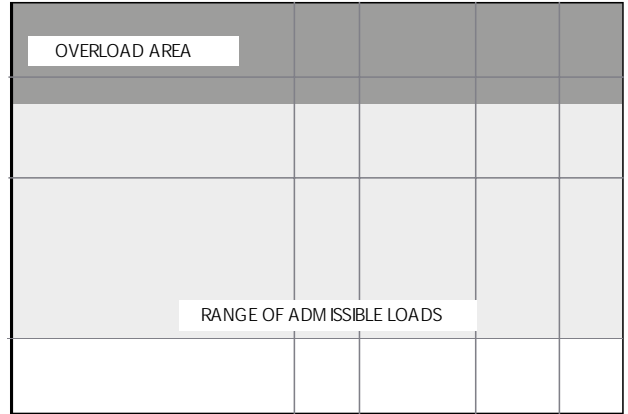
Elastische Eigenschaften

LOAD DEFLECTION GRAPH
EP Akustik+Sylomer®



Deflection (mm)

NATURAL FREQUENCY GRAPH
EP Akustik+Sylomer®



Frequency (Hz)

