



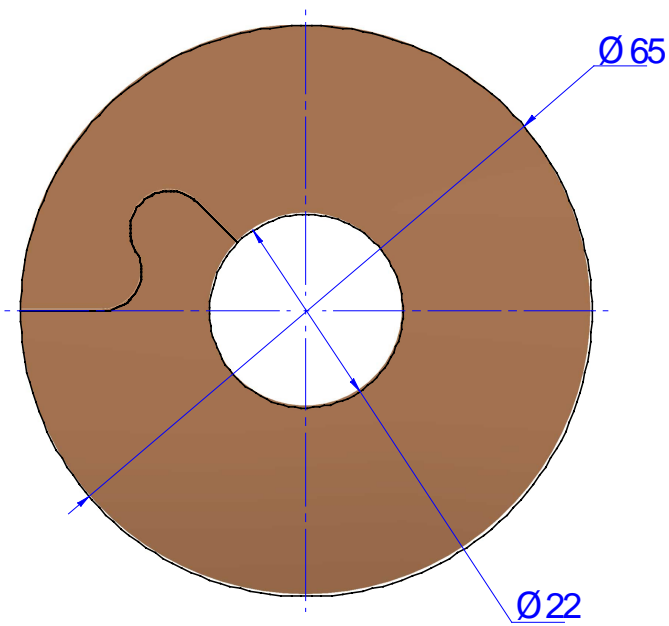
Der Schwingungsdämpfer vom Typ MPR+Sylomer kann entscheidend zur Verringerung der Lärmentwicklung in Fitnessstudios beitragen. Dabei werden Elastomer-Scheiben, welche aus speziellem mikrozelligem Polyurethan gefertigt werden (Sylomer®), unter den Gewichtsplatten an stationären Trainingsmaschinen installiert. Somit wird die Übertragung des beim Aufprall des Gewichts entstehenden Geräuschs auf umliegende Strukturen stark reduziert.

TECHNISCHE MERKMALE

Die MRP + Sylomer gibt es in drei verschiedenen Härten (SR-110, -220 und -450) und jeweils zwei verschiedenen Stärken (12,5 und 25mm)



DATEN

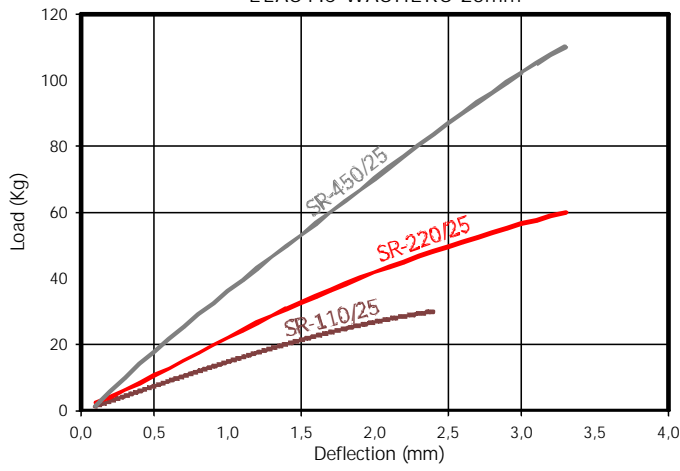


GRÖSSE

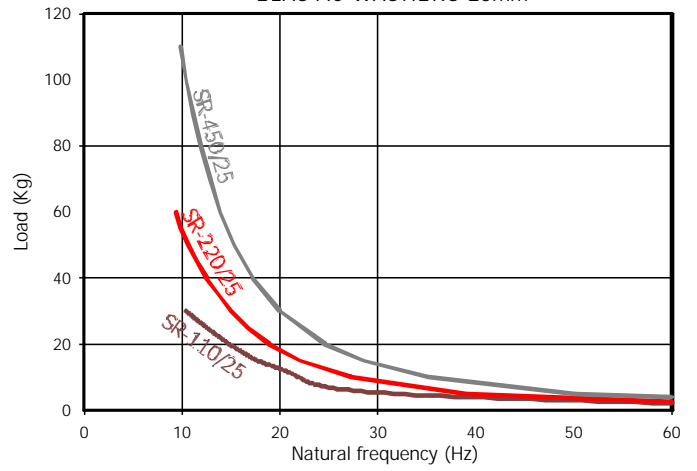
Typ	farbe	max. Belastung (kg)	Stärke (mm)	Art.Nr.
Washer SR-110	Brown	30	12	707824
	Brown	30	25	707819
Washer SR-220	RED	50	12	707825
	RED	50	25	707820
Washer SR-450	GREY	100	12	707826
	GREY	100	25	707821

Elastische Eigenschaften

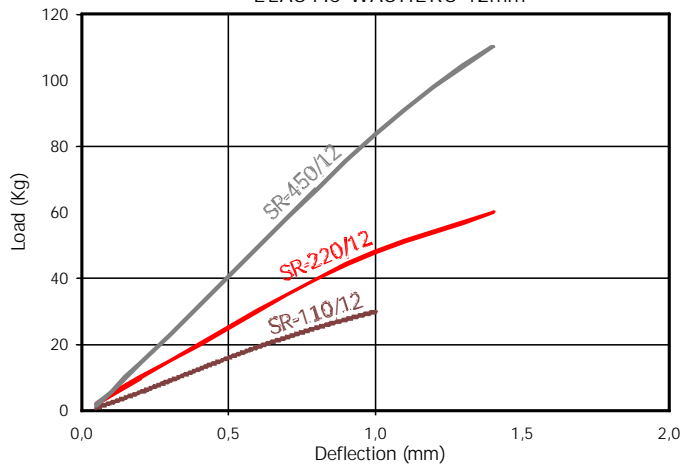
LOAD DEFLECTION CURVES
ELASTIC WASHERS 25mm



NATURAL FREQUENCY CURVES
ELASTIC WASHERS 25mm



LOAD DEFLECTION CURVES
ELASTIC WASHERS 12mm



NATURAL FREQUENCY CURVES
ELASTIC WASHERS 12mm

